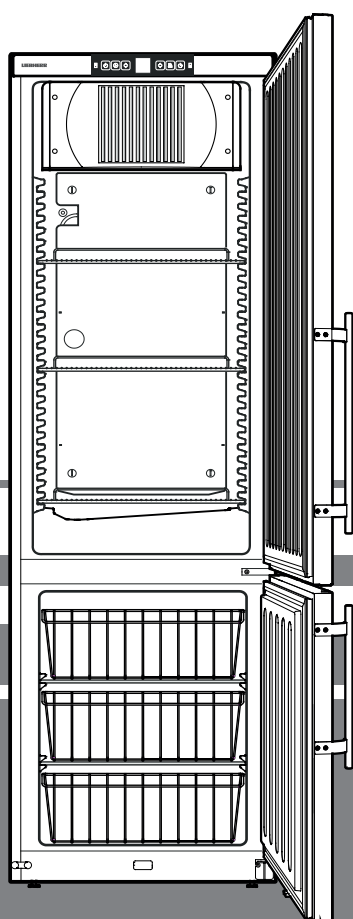


**Оригинальное руководство по эксплуатации**  
Двухкамерный холодильник с морозильной камерой  
Перед вводом в эксплуатацию прочитайте инструкцию по эксплуатации

страница 58

**RU**



GCv 4010  
GCv 4060

**7083 168-00**




GCv

**LIEBHERR**

## Содержание

Шкала предупреждений.....	58
База данных EPREL .....	58
Указания по технике безопасности .....	58
Символы на приборе.....	59
Надлежащее применение .....	59
Типичные ошибки при использовании .....	59
Декларация соответствия.....	59
Климатический класс.....	59
Акустическая эмиссия прибора .....	59
Установка.....	60
Выверка положения прибора .....	60
Электрическое подключение .....	60
Замок с секретом .....	60
Включение и выключение прибора.....	61
Настройка температуры.....	61
Сигнализация открытой двери.....	61
Температурная сигнализация.....	61
Устройство регулирования влажности.....	61
Режим настройки .....	62
Охлаждение .....	62
Размораживание.....	63
Очистка .....	63
Вывод прибора из эксплуатации .....	63
Неисправности.....	63
Указания по утилизации.....	63
Перенавешивание двери.....	64

## Шкала предупреждений

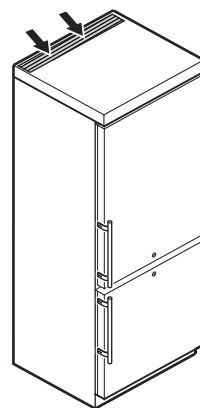
 <b>ОПАСНОСТЬ</b>	отмечается прямая опасная ситуация, которая приведет к смерти или тяжёлым травмам, если она не будет предотвращена.
 <b>ПРЕДУПРЕЖДЕНИЕ</b>	отмечается опасная ситуация, которая может привести к смерти или тяжёлым травмам, если она не будет предотвращена.
 <b>ОСТОРОЖНО</b>	отмечается опасная ситуация, которая может привести к легким или средним травмам, если она не будет предотвращена.
<b>ВНИМАНИЕ</b>	отмечается опасная ситуация, которая может привести к материальному ущербу, если она не будет предотвращена.
<b>Указание</b>	обозначает полезные указания и советы.

## База данных EPREL

С 1 марта 2021 года информацию о маркировке класса энергопотребления и требованиях по экологическому проектированию электропотребляющей продукции можно найти в Европейской базе данных для продукции, подлежащей энергетической маркировке (EPREL). Эту базу данных можно открыть по ссылке <https://eprel.ec.europa.eu/>. Здесь нужно ввести идентификатор модели. Данные об идентификаторе модели см. на заводской табличке.

## Указания по технике безопасности

- **ПРЕДУПРЕЖДЕНИЕ:** не перекрывайте вентиляционные отверстия корпуса прибора или ниши для встраивания. →



- **ПРЕДУПРЕЖДЕНИЕ:** не используйте для ускорения процесса размораживания какие-либо механические приспособления или другие средства, кроме тех, которые рекомендованы производителем.

- **ПРЕДУПРЕЖДЕНИЕ:** не повредите контур охлаждения.

- **ПРЕДУПРЕЖДЕНИЕ:** не используйте внутри холодильной секции электрические приборы, конструктивное исполнение которых не соответствует рекомендациям производителя.

- **ПРЕДУПРЕЖДЕНИЕ:** следите за тем, чтобы при установке прибора не повредилась сетевая кабель.

- **ПРЕДУПРЕЖДЕНИЕ:** запрещается размещать на тыльной стороне данных приборов и эксплуатировать блоки штепсельных розеток/разветвители и прочие электронные приборы (напр., трансформаторы для галогенных ламп).

- **ПРЕДУПРЕЖДЕНИЕ:** фиксация прибора должна осуществляться в соответствии с инструкцией по эксплуатации, чтобы исключить опасные ситуации в результате недостаточной устойчивости.

- Дети от 8 лет и старше, а также лица с ограниченными физическими, сенсорными или умственными способностями, а также люди, не имеющие достаточного опыта или знаний могут использовать прибор только в том случае, если они находятся под присмотром или прошли инструктаж по безопасному использованию прибора и понимают возможные опасности. Детям запрещается играть с прибором. Детям запрещается выполнять очистку и техническое обслуживание, если они находятся без присмотра.

- Во избежание травм и материального ущерба поручайте установку прибора двум лицам.

- После распаковывания прибора проведите контроль на наличие повреждений. При обнаружении повреждений свяжитесь с поставщиком. Не подключайте прибор к разьему электропитания.
- Избегайте продолжительного контакта кожи с холодными поверхностями (например, с охлаждаемыми или замораживаемыми продуктами). При необходимости применяйте средства защиты (например, перчатки).
- Поручайте проводить ремонт и изменения в приборе только службе сервиса или обученному для этого квалифицированному персоналу. Это же относится и к замене питающего кабеля.
- Проводите ремонт и изменения в приборе только при видимой отключенной сетевой вилке.
- Установка, подключение и утилизация прибора должны осуществляться исключительно в соответствии с инструкцией по эксплуатации.
- При неисправности выдерните сетевую вилку или отключите предохранитель.
- Для отключения прибора от сети держитесь только за сетевую вилку. Не тяните за кабель.
- Избегайте открытого пламени или источников воспламенения во внутреннем пространстве прибора.

**Символы на приборе**

	Символ может находиться на компрессоре. Он относится к маслу в компрессоре и указывает на следующую опасность: проглатывание и попадание в дыхательные пути может привести к смертельному исходу. Данное указание имеет значение только для утилизации. В обычном режиме работы опасность отсутствует.
	Предупреждение о наличии легковоспламеняющихся веществ.
	Эта или аналогичная наклейка может располагаться на обратной стороне устройства. Она относится к панелям из вспененного материала в двери и/или корпусе. Данное указание имеет значение только для утилизации. Не удаляйте наклейку.

**Надлежащее применение**

Прибор предназначен исключительно для охлаждения пищевых продуктов.

Данный прибор может использоваться для демонстрации продуктов питания и напитков на предприятиях розничной торговли. К коммерческому использованию относится применение, например, в ресторанах, столовых, клиниках и на торгово-производственных предприятиях, как пекарни, магазины по продаже мяса и супермаркеты.

Данный промышленный холодильник предназначен для хранения охлажденных пищевых продуктов (морозильная камера).

Данный промышленный морозильник предназначен для хранения замороженных пищевых продуктов (холодильная камера).

Он **не** предназначен для демонстрации пищевых продуктов и отбора их покупателями.

Прибор предназначен для использования в закрытых помещениях. Все другие виды применения недопустимы.

**Типичные ошибки при использовании**

**Не используйте** прибор для следующих применений:

- Хранение и охлаждение медикаментов, плазмы крови, лабораторных препаратов или подобных веществ и продуктов, на которые распространяется директива для медицинской продукции 2007/47/ЕС.
- Использование во взрывоопасных зонах.
- Или во влажных помещениях и в зоне разбрызгивания воды.

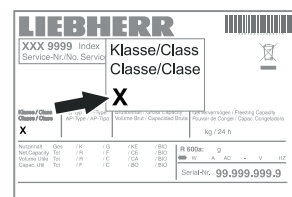
Ненадлежащее использование прибора может нанести ущерб хранящимся продуктам или привести к их окончательной порче.

**Декларация соответствия**

Контур хладагента проверен на герметичность. Прибор отвечает соответствующим требованиям по технике безопасности, а также директивам 2006/42/EG, 2014/30/EU, 2009/125/EG и 2011/65/EU.

**Климатический класс**

Климатический класс указывает, при какой комнатной температуре разрешается эксплуатировать прибор для достижения полной холодильной мощности и какая максимальная влажность воздуха должна быть в месте установки прибора, чтобы на наружном корпусе не образовывался конденсат.



Климатический класс указан на заводской табличке.

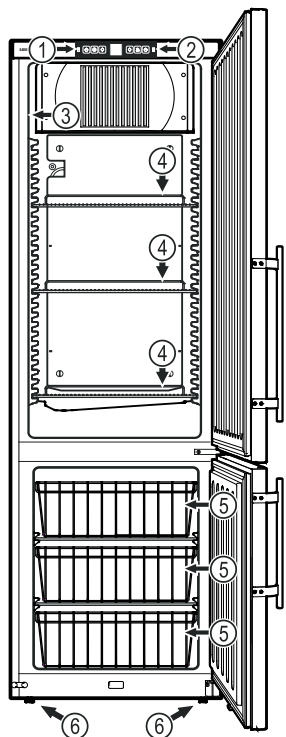
Климатический класс	макс. комнатная температура	макс. относит. влажность воздуха
3	25 °C	60 %
4	30 °C	55 %
5	40 °C	40 %
7	35 °C	75 %

Минимальная допустимая комнатная температура на месте установки составляет 10 °C.

**Акустическая эмиссия прибора**

Уровень шумов, возникающих при работе прибора, не превышает 70 dB (A) (отн. звуковая мощность 1 пВт).

## Описание прибора



- (1) Элементы для обслуживания и контроля (морозильная камера)
- (2) Элементы для обслуживания и контроля (холодильная камера)
- (3) Заводская табличка
- (4) Переставляемые полки для укладки продуктов
- (5) Корзины
- (6) Регулируемые ножки

### ВНИМАНИЕ

Максимальная нагрузка на каждую полку не должна превышать 40 кг.

Максимальная нагрузка на корзину составляет 20 кг.

## Установка

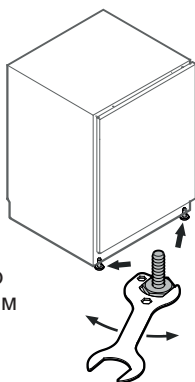
- Не устанавливайте прибор в зонах прямого солнечного воздействия, около элементов отопления и т. п.
- Чем больше хладагента находится в устройстве, тем больше должно быть помещение, в котором расположено это устройство. Если объём помещения небольшой, то при вытекании хладагента может образоваться горячая газозо-воздушная смесь. На 8 г хладагента должно приходиться не менее 1 м<sup>3</sup> помещения. Данные об используемом хладагенте приведены на заводской табличке внутри устройства.
- Прибор следует всегда устанавливать прямо у стены.

## Выверка положения прибора

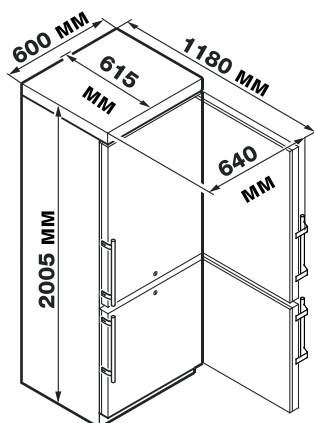
Выровняйте неровности пола с помощью опорных ножек.

### ВНИМАНИЕ

Прибор нужно выровнять по горизонтали и по вертикали. Если прибор будет стоять неровно, возможна деформация его корпуса и дверь не будет должным образом закрываться.



## Размеры прибора



## Электрическое подключение

Подключайте прибор только к сети переменного тока.

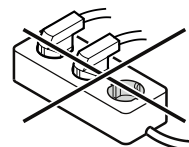
Допустимые значения напряжения и частоты указаны на заводской табличке. Местонахождение заводской таблички указано в разделе **Описание прибора**.

Розетка должна быть заземлена по всем правилам и оснащена электрическим предохранителем. Значение тока, при котором срабатывает предохранитель, должно находиться в диапазоне от 10 А до 16 А.

Розетка не должна находиться за прибором, она должна быть легкодоступной.

Не подключайте прибор через удлинитель или разветвитель.

Не используйте автономные инверторы (преобразователи постоянного тока в переменный или трехфазный ток) либо энергосберегающие разъемы. Опасность повреждения электронного оборудования!



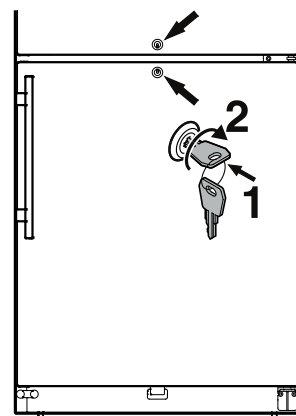
## Замок с секретом

Замок в двери прибора оснащен секретом.

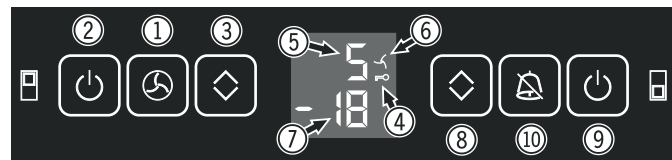
### Запирание прибора

- Вдавите ключ в направлении 1.
- Поверните ключ на 90°.

Чтобы отпереть прибор, поступайте в такой же последовательности.



## Элементы для обслуживания и контроля



- ① Кнопка включения вентилятора
- ② Кнопка вкл/выкл (холодильная камера)
- ③ Кнопки для настройки температуры (холодильная камера)
- ④ Символ блокировки кнопок активирован
- ⑤ Индикатор температуры (холодильная камера)
- ⑥ Символ вентилятор вкл
- ⑦ Индикатор температуры (морозильная камера)
- ⑧ Кнопки для настройки температуры (морозильная камера)
- ⑨ Кнопка вкл/выкл (морозильная камера)
- ⑩ Отключение звука аварийной сигнализации

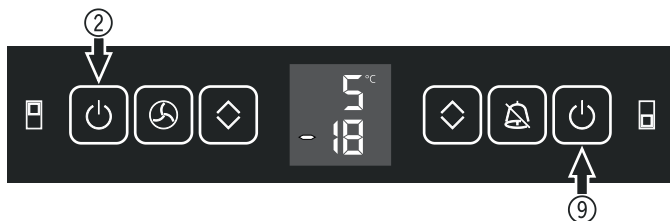
## Включение и выключение прибора

Перед запуском прибора в эксплуатацию рекомендуется очистить его изнутри (см. раздел "Очистка").

### Включение

Нажмите кнопку On/Off ②, чтобы включить холодильную камеру.

Нажмите кнопку On/Off ⑨, чтобы включить морозильную камеру.



### Выключение

Нажимайте кнопки On/Off на протяжении прикл. 2 секунд.

## Настройка температуры

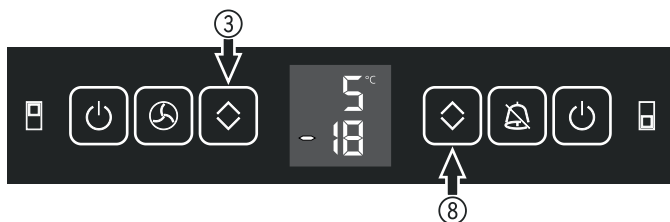
Температуру в холодильной и морозильной камерах можно регулировать отдельно.

### Настройка температуры холодильной камеры

Нажмите кнопки настройки Up/Down ③.

### Настройка температуры морозильной камеры

Нажмите кнопки настройки Up/Down ⑧.



- После первого нажатия на кнопку индикатор начнет мигать.
- При повторном нажатии измените настройку температуры.

Нажимайте кнопку **Up/Down** до тех пор, пока на индикаторе не появится необходимое значение температуры.

- Прикл. через 5 секунд после последнего нажатия одной из кнопок электроника автоматически переключается и индикатор отображает фактическую температуру.

### Диапазоны настройки температуры

**В холодильной камере:** от +1 °C до +15 °C.

#### Указание

Наивысшая возможная температура внутри прибора +15 °C не может быть достигнута, если температура окружающей среды составляет +10 °C.

**В морозильной камере:** от -14 °C до -28 °C.

#### Указание

В наиболее теплой части прибора температура может быть выше заданной.

Если дверь остается долгое время открытой, температура в секциях прибора может значительно повыситься.

## Сигнализация открытой двери

Если дверь открыта более 60 секунд, подается звуковой предупредительный сигнал.

Если с целью загрузки необходимо, чтобы дверь была открыта дольше, то отключите звуковой предупредительный сигнал нажатием на кнопку выключения аварийной сигнализации "Alarm".



После закрывания двери звуковая сигнализация снова готова к работе.

## Температурная сигнализация

При недопустимых температурах внутри прибора подается звуковой предупредительный сигнал и индикатор температуры мигает.

После длительного перебоя в электропитании возможно возникновение слишком высокой температуры внутри прибора. После возобновления электропитания индикатор указывает на снижение температуры.

- Нажатием на кнопку выключения аварийной сигнализации "Alarm" отключите звуковой предупредительный сигнал.

Как только температура внутри прибора достигнет установленного значения, индикатор температуры перестанет мигать.

## Температурная сигнализация при неисправности прибора

При неисправности прибора температура внутри прибора может слишком повыситься или понизиться. Подается звуковой предупредительный сигнал и индикатор температуры мигает.

Если индикатор указывает слишком высокую (теплую) температуру, проверьте сначала, правильно ли закрыта дверь.

Если спустя час индикатор температуры все еще указывает слишком высокое или слишком низкое значение, то обратитесь в службу сервиса.

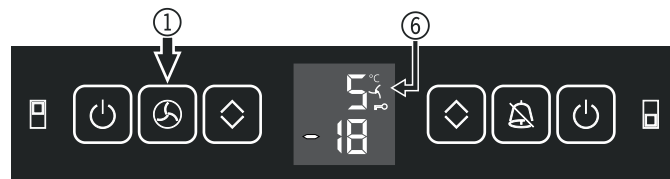
- Нажатием на кнопку выключения аварийной сигнализации "Alarm" отключите звуковой предупредительный сигнал.

## Устройство регулирования влажности

Определенные продукты питания (напр., хлебобулочные изделия) необходимо хранить при высокой влажности воздуха. Чтобы предотвратить высыхание подобных продуктов питания необходимо включить устройство регулирования влажности.

### Включение

Нажмите кнопку "Ventilation" ①. Светодиодный индикатор ⑥ светится.



### Выключение

Нажмите кнопку "Ventilation" ①. Светодиодный индикатор ⑥ погаснет.


## Режим настройки

### Блокировка кнопок

С помощью блокировки кнопок можно защитить электронику от нежелательных изменений.


### Активирование блокировки кнопок

Нажимайте  на протяжении 5 с.

Индикатор = 


Индикатор = 

Индикатор = 


Выйдите из режима настройки, нажав кнопку  (морозильная камера).

### Деактивация блокировки кнопок

Нажимайте  на протяжении 5 с.

Индикатор = 

Индикатор = 


Индикатор = 

Выйдите из режима настройки, нажав кнопку  (морозильная камера).

### Настройка яркости дисплея

Нажимайте  на протяжении 5 с. Индикатор = 


Индикатор = 


Индикатор = 

Настройте необходимую яркость дисплея с помощью кнопки Up/Down.

**h0** = минимальная яркость

**h5** = максимальная яркость

Индикатор = 

Выйдите из режима настройки, нажав кнопку  (морозильная камера).

Настроенная яркость дисплея активируется через одну минуту.

### Указание

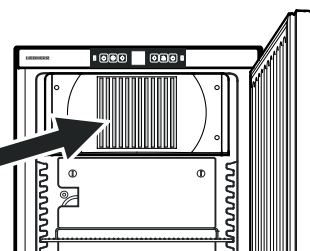
При нажатии какой-либо кнопки дисплей светится на протяжении 1 минуты с максимальной яркостью свечения.

При включении прибора настроенная яркость свечения активируется только после достижения настроенной температуры внутри прибора.

### Охлаждение

Полки можно переставлять в зависимости от высоты бутылок и упаковок.

Не разрешается закрывать вентиляционную решетку вентилятора циркуляционного воздуха внутри прибора!



### ВНИМАНИЕ

Сырое мясо или рыбу храните в чистых закрытых емкостях на нижней полке холодильной/морозильной камеры так, чтобы они не могли соприкоснуться с другими продуктами питания или капать на них.

Несоблюдение данного указания может привести к порче продуктов питания.



## Размораживание

### Холодильная камера

Холодильная камера размораживается автоматически.

### Морозильная камера

После продолжительного времени эксплуатации на стенках морозильной камеры образуется слой инея или корка льда. Они увеличивают энергопотребление. Поэтому регулярно размораживайте камеру.

- Для размораживания выключите прибор.
- Вытащите выдвижные ящики.
- Переложите охлаждаемые продукты в другие приборы.
- Дверь прибора во время процесса размораживания следует оставить открытой. Остатки талой воды удалите тряпкой и произведите очистку прибора.

## Очистка

### ⚠ ПРЕДУПРЕЖДЕНИЕ

Перед очисткой следует обязательно отключить электропитание прибора. Выдерните сетевую вилку или отключите предохранитель!

Поверхности, соприкасающиеся с продуктами питания и доступными системами стока, необходимо регулярно очищать!

- Внутренние поверхности, детали оборудования и внешние стенки следует мыть теплой водой с добавлением небольшого количества моющего средства. Ни в коем случае нельзя применять содержащие песок или кислоты чистящие средства или химические растворители.

### ⚠ ОСТОРОЖНО

Опасность повреждения компонентов прибора и опасность травмирования в результате выделения горячего пара.

Не применяйте паровые очистители для очистки прибора!

- Следите за тем, чтобы вода с моющим средством не проникла в электрические части и вентиляционную решетку.
- Вытрите все насухо при помощи тряпки.
- Холодильный агрегат с теплообменником – металлические решетки на задней стенке прибора – следует раз в году мыть или пылесосить.
- Не удаляйте и не повреждайте заводскую табличку изнутри прибора – это важно для службы сервиса.
- Очищайте отверстие стока в холодильной камере с помощью тонкого вспомогательного средства, например, ватной палочки и т. п.

## Вывод прибора из эксплуатации

Если прибор длительное время пустует, его необходимо отключить, разморозить, очистить и высушить, затем оставить дверь открытой во избежание образования плесени.

## Неисправности

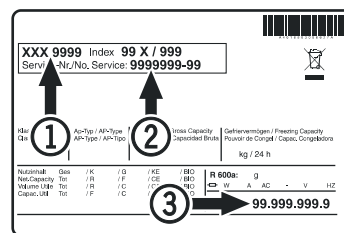
- На индикаторе появляется надпись F1, F2 или F3.

– Это свидетельствует о неисправности прибора. Обратитесь в службу сервиса.

**Вы можете сами устранить следующие неисправности, проверив их возможные причины.**

- **Прибор не работает.** Проверьте,
  - включен ли прибор,
  - правильно ли вставлена сетевая вилка в розетку,
  - в порядке ли предохранитель розетки.
- **При включении сетевой вилки в розетку холодильный агрегат не работает, однако, на индикаторе температуры отображается значение.**
  - Презентационный режим активирован. Обратитесь в службу сервиса.
- **Температура недостаточно низкая.** Проверьте
  - настройку в соответствии с разделом "Настройка температуры", правильно ли установлена температура?
  - показывает ли отдельно помещенный в прибор термометр нужную температуру.
  - В порядке ли вытяжная вентиляция?
  - Находится ли поблизости от места установки прибора источник тепла?

Если ни одна из перечисленных причин не имеет места и Вы сами не в состоянии устранить неисправность, обратитесь в ближайшую службу сервиса. Сообщите тип ①, номер сервиса ② и номер прибора ③, указанные на заводской табличке.



Местонахождение заводской таблички указано в разделе **Описание прибора**.

## Указания по утилизации

Прибор содержит ценные материалы и подлежит сдаче в пункт вторсырья. Утилизация отработавших свой ресурс приборов должна производиться надлежащим образом профессионально с соблюдением местных предписаний и законов.



При вывозе прибора, отслужившего свой срок, не повредите контур охлаждения.

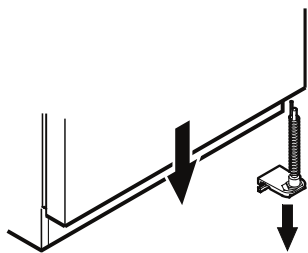
Данный прибор содержит горючие газы в контуре охлаждения и в изоляционной пене.

Информацию о надлежащей утилизации предоставляет городское либо коммунальное управление или предприятие по утилизации отходов.

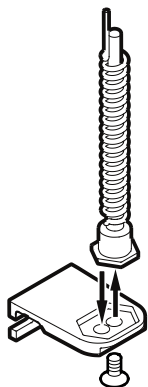
## Перенавешивание двери

1. Открутите нижний шарнирный уголок.

**Внимание:** опора двери оснащена пружинным механизмом для самозакрывания двери. При ослаблении винтов шарнирный уголок поворачивается налево.



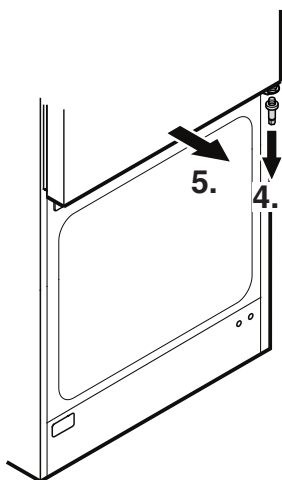
2. Снимите дверь морозильной камеры, потянув ее вниз.



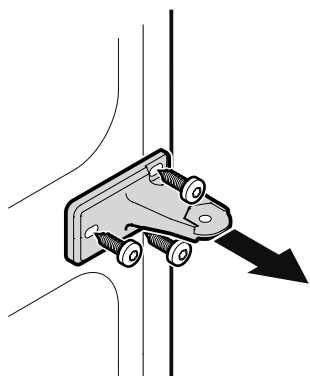
3. Переставьте шарнирный штифт на шарнирном уголке.

4. Открутите шарнирный штифт со среднего шарнирного уголка.

5. Потяните дверь холодильной камеры вперед и снимите ее, потянув вниз.



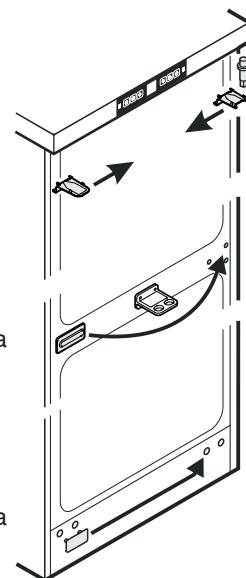
6. Открутите средний шарнирный уголок.



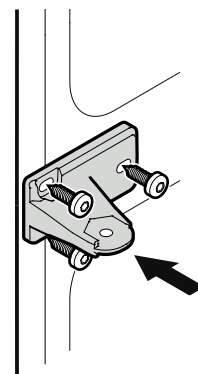
7. Переставьте верхние детали шарнира.

8. Переставьте среднюю крышку на противоположную сторону.

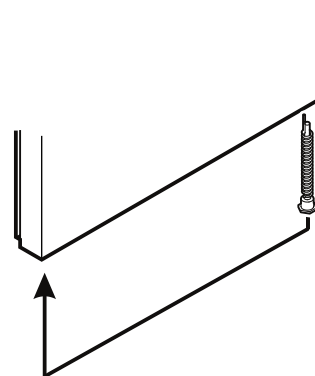
9. Переставьте нижнюю крышку на противоположную сторону.



10. Снова закрепите средний шарнирный уголок на левой стороне.

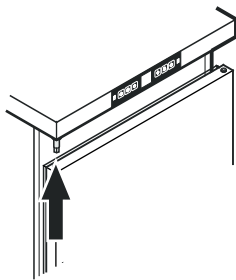


11. Вытащите пружинный механизм из двери холодильной камеры и вставьте его с противоположной стороны.

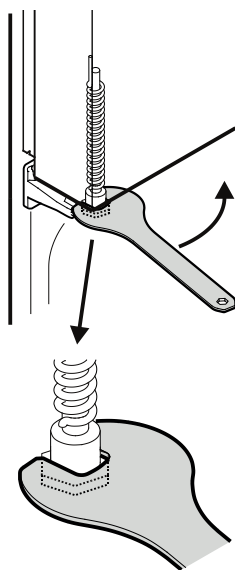




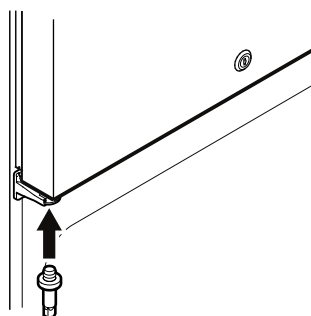
12. Подвесьте дверь холодильной камеры на шарнирный штифт и закройте ее.



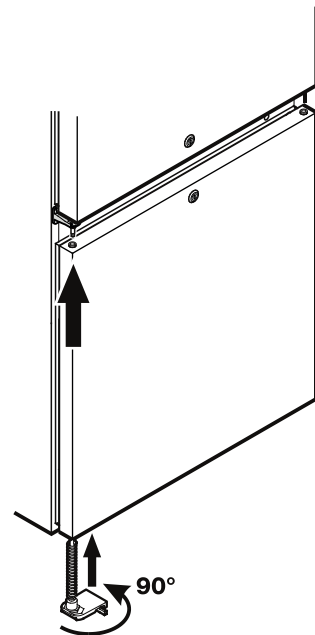
13. Поворачивайте пружинный механизм двери холодильной камеры вилочным гаечным ключом против часовой стрелки, пока шестигранник торсионной пружины войдет в зацепление в выемке среднего шарнирного уголка.



14. Вкрутите шарнирный штифт в средний шарнирный уголок.



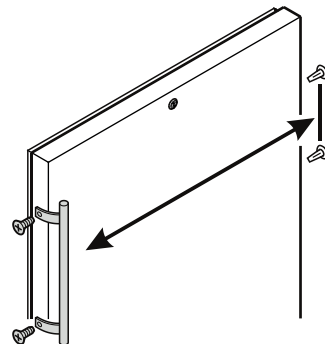
15. Подвесьте дверь морозильной камеры на шарнирный штифт и закройте ее.



16. Вставьте нижний шарнирный уголок.

17. Поверните шарнирный уголок на 90° - пружина натягивается. Прикрутите шарнирный уголок.

18. Переставьте ручку и пробки на обеих дверях.



**Информация об изготовителе**  
**Liebherr-Hausgeraete Lienz GmbH**  
 А-9900 Лиенц  
 Др.-Ханс-Либхерр-Штрассе 1  
 Австрия







**Liebherr Hausgeräte Lienz GmbH**

Dr.-Hans-Liebherr-Strasse 1

A-9900 Lienz

Österreich

[www.liebherr.com](http://www.liebherr.com)

