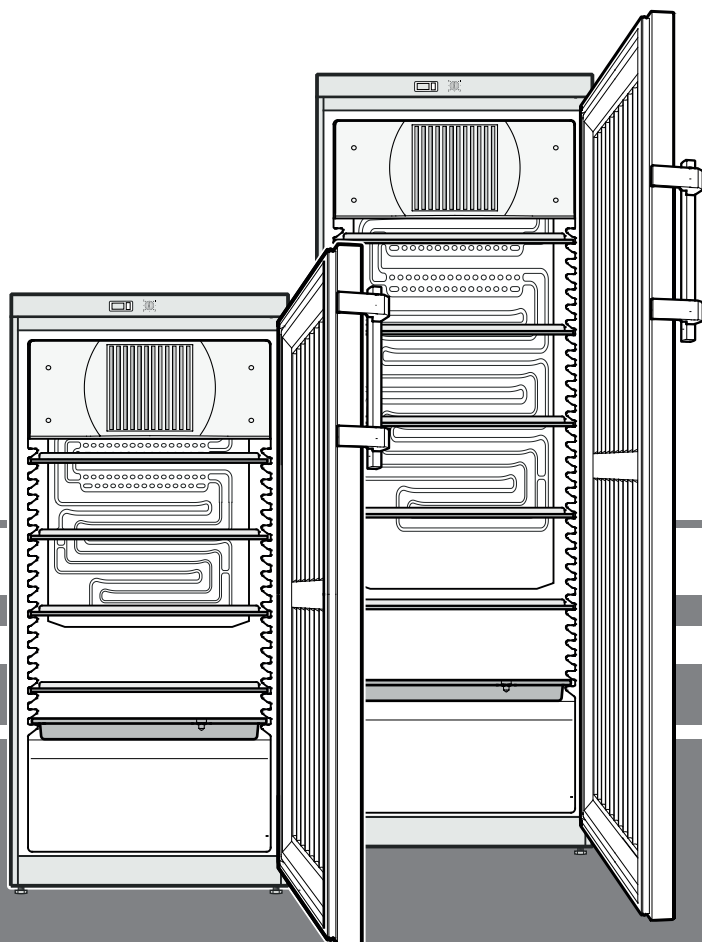


Оригинальное руководство по эксплуатации
Холодильник с взрывозащищенным внутренним пространством
Перед вводом в эксплуатацию прочитайте инструкцию по эксплуатации

страница 50

RU



LKexv 2600
LKexv 3600
LKexv 5400




7085 840-01

LIEBHERR

Содержание

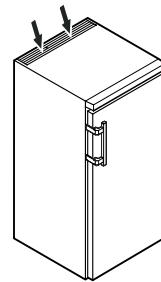
Шкала предупреждений.....	50
Указания по технике безопасности	50
Символы на приборе.....	51
Надлежащее применение	51
Типичные ошибки при использовании	51
Декларация соответствия.....	51
Акустическая эмиссия прибора	52
Климатический класс.....	52
Описание прибора	52
Установка.....	52
Выверка положения прибора	52
Электрическое подключение	52
Включение и выключение прибора.....	53
Настройка температуры.....	53
Индикатор температуры	53
Замок с секретом.....	53
Размораживание.....	53
Очистка	53
Неисправности.....	54
Указания по утилизации.....	54
Вывод прибора из эксплуатации	54
Перенавешивание двери.....	54
Настройка бокового наклона двери	57

Шкала предупреждений

 ОПАСНОСТЬ	отмечается прямая опасная ситуация, которая приведет к смерти или тяжёлым травмам, если она не будет предотвращена.
 ПРЕДУПРЕЖДЕНИЕ	отмечается опасная ситуация, которая может привести к смерти или тяжёлым травмам, если она не будет предотвращена.
 ОСТОРОЖНО	отмечается опасная ситуация, которая может привести к легким или средним травмам, если она не будет предотвращена.
ВНИМАНИЕ	отмечается опасная ситуация, которая может привести к материальному ущербу, если она не будет предотвращена.
Указание	обозначает полезные указания и советы.

Указания по технике безопасности

- **ПРЕДУПРЕЖДЕНИЕ:** не перекрывайте вентиляционные отверстия корпуса прибора или ниши для встраивания. →



- **ПРЕДУПРЕЖДЕНИЕ:** не используйте для ускорения процесса размораживания какие-либо механические приспособления или другие средства, кроме тех, которые рекомендованы производителем.

- **ПРЕДУПРЕЖДЕНИЕ:** не повредите контур охлаждения.

- **ПРЕДУПРЕЖДЕНИЕ:** не используйте внутри холодильной секции электрические приборы, конструктивное исполнение которых не соответствует рекомендациям производителя.

- **ПРЕДУПРЕЖДЕНИЕ:** следите за тем, чтобы при установке прибора не повредилась сетевая кабель.

- **ПРЕДУПРЕЖДЕНИЕ:** запрещается размещать на тыльной стороне данных приборов и эксплуатировать блоки штепсельных розеток/разветвители и прочие электронные приборы (напр., трансформаторы для галогенных ламп).

- **ПРЕДУПРЕЖДЕНИЕ:** фиксация прибора должна осуществляться в соответствии с инструкцией по эксплуатации, чтобы исключить опасные ситуации в результате недостаточной устойчивости.

- Дети от 8 лет и старше, а также лица с ограниченными физическими, сенсорными или умственными способностями, а также люди, не имеющие достаточного опыта или знаний могут использовать прибор только в том случае, если они находятся под присмотром или прошли инструктаж по безопасному использованию прибора и понимают возможные опасности. Детям запрещается играть с прибором. Детям запрещается выполнять очистку и техническое обслуживание, если они находятся без присмотра.

- Во избежание травм и материального ущерба поручайте установку прибора двум лицам.

- После распаковывания прибора проведите контроль на наличие повреждений. При обнаружении повреждений свяжитесь с поставщиком. Не подключайте прибор к разьему электропитания.

Символы на приборе

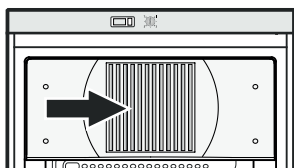
- Избегайте продолжительного контакта кожи с холодными поверхностями (например, с охлаждаемыми или замораживаемыми продуктами). При необходимости применяйте средства защиты (например, перчатки).
- Поручайте проводить ремонт и изменения в приборе только службе сервиса или обученному для этого квалифицированному персоналу. Это же относится и к замене питающего кабеля.
- Проводите ремонт и изменения в приборе только при видимой отключенной сетевой вилке.
- Установка, подключение и утилизация прибора должны осуществляться исключительно в соответствии с инструкцией по эксплуатации.
- При неисправности выдерните сетевую вилку или отключите предохранитель.
- Для отключения прибора от сети держитесь только за сетевую вилку. Не тяните за кабель.
- Избегайте открытого пламени или источников воспламенения во внутреннем пространстве прибора.

⚠ ПРЕДУПРЕЖДЕНИЕ

Опасность искрообразования от трения из-за оседания пыли на лопастях вентилятора!

Не храните в приборе запыленные предметы.

Вентиляционную решетку вентилятора циркуляционного воздуха необходимо очищать с помощью пылесоса каждый месяц.



	Символ может находиться на компрессоре. Он относится к маслу в компрессоре и указывает на следующую опасность: проглатывание и попадание в дыхательные пути может привести к смертельному исходу. Данное указание имеет значение только для утилизации. В обычном режиме работы опасность отсутствует.
	Предупреждение о наличии легковоспламеняющихся веществ.
	Эта или аналогичная наклейка может располагаться на обратной стороне устройства. Она относится к панелям из вспененного материала в двери и/или корпусе. Данное указание имеет значение только для утилизации. Не удаляйте наклейку.

Надлежащее применение

Данный прибор, внутреннее пространство которого не содержит источников воспламенения и пригодно для промышленного применения, предназначен для хранения легко воспламеняющихся продуктов в закрытых контейнерах при температуре от 3 °C до 16 °C.

Внутреннее пространство сертифицировано в соответствии с директивой 2014/34/EU (ATEX) для использования во взрывоопасных зонах класса 2.

Типичными продуктами для хранения являются исследовательские образцы, реагенты, лабораторный инвентарь и т.д., которые классифицируются по группе взрывоопасности IIB+H2 и температурному классу T6 в соответствии с директивой 2014/34/EU (ATEX).

Группа взрывоопасности указана в паспорте безопасности продукта, подлежащего хранению. В случае неуверенности обратитесь к поставщику соответствующего продукта.

При хранении ценных или чувствительных к температуре материалов или продуктов необходима автономная, постоянно работающая система сигнализации.

Эта система сигнализации должна быть сконструирована таким образом, чтобы любое аварийное состояние немедленно регистрировалось компетентным лицом, которое может принять соответствующие меры.

Типичные ошибки при использовании

Не используйте прибор для следующих применений:

- Хранение и охлаждение
 - химически нестабильных
 - крови, плазмы или прочих жидкостей организма для инъекций, применения или введения в организм человека.
- Использование во взрывоопасных зонах.
- Или во влажных помещениях и в зоне разбрызгивания воды.

Ненадлежащее использование прибора может нанести ущерб хранящимся продуктам или привести к их окончательной порче.

Декларация соответствия

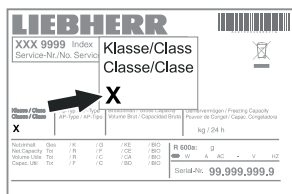
Контур хладагента проверен на герметичность. Прибор отвечает соответствующим требованиям по технике безопасности, а также директивам 2006/42/EG, 2014/30/EU, 2009/125/EG и 2011/65/EU.

Акустическая эмиссия прибора

Уровень шумов, возникающих при работе прибора, не превышает 70 dB (A) (отн. звуковая мощность 1 пВт).

Климатический класс

Климатический класс указывает, при какой комнатной температуре разрешается эксплуатировать прибор для достижения полной холодильной мощности и какая максимальная влажность воздуха должна быть в месте установки прибора, чтобы на наружном корпусе не образовывался конденсат.

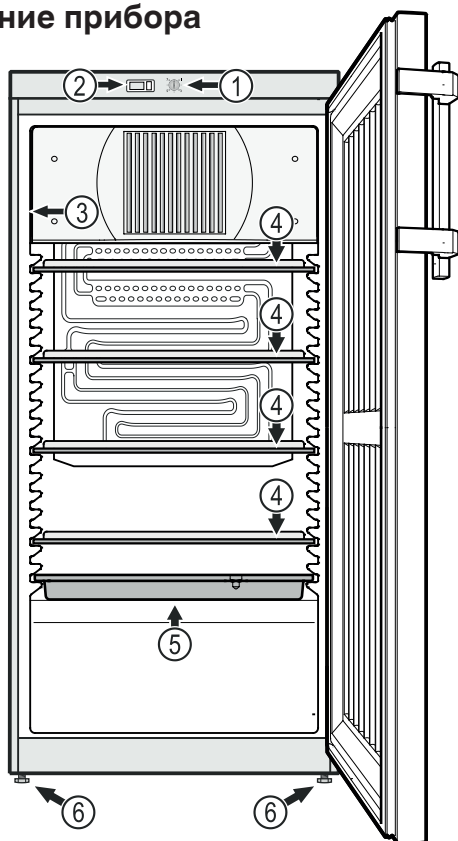


Климатический класс указан на заводской табличке.

Климатический класс	макс. комнатная температура	макс. относит. влажность воздуха
3	25 °C	60 %
4	30 °C	55 %
5	40 °C	40 %
7	35 °C	75 %

Минимальная допустимая комнатная температура на месте установки составляет 10 °C.

Описание прибора



- (1) Регулятор температуры
- (2) Индикатор температуры
- (3) Заводская табличка
- (4) Переставляемые полки для укладки продуктов
- (5) Поддон для сбора конденсата
- (6) Регулируемые ножки

ВНИМАНИЕ

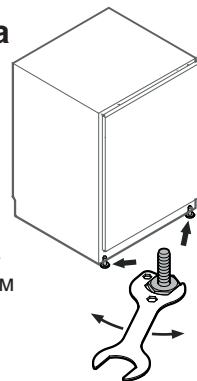
Максимальная нагрузка на каждую полку не должна превышать 40 кг.

Установка

- Не устанавливайте прибор в зонах прямого солнечного воздействия, около элементов отопления и т. п.
- Чем больше хладагента находится в устройстве, тем больше должно быть помещение, в котором расположено это устройство. Если объем помещения небольшой, то при вытекании хладагента может образоваться горючая газозо-воздушная смесь. На 8 г хладагента должно приходиться не менее 1 м³ помещения. Данные об используемом хладагенте приведены на заводской табличке внутри устройства.
- Прибор следует всегда устанавливать прямо у стены.

Выверка положения прибора

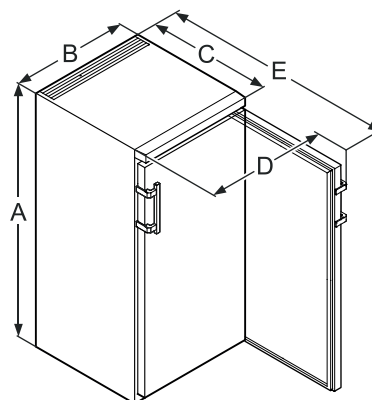
Выверните неровности пола с помощью опорных ножек.



ВНИМАНИЕ

Прибор нужно выровнять по горизонтали и по вертикали. Если прибор будет стоять неровно, возможна деформация его корпуса и дверь не будет должным образом закрываться.

Размеры прибора (мм)



	A	B	C	D	E
LKexv 2600	1250	600	610	650	1183
LKexv 3600	1641	600	610	650	1183
LKexv 5400	1641	750	729	850	1396

Электрическое подключение

Подключайте прибор только к сети **переменного тока**.

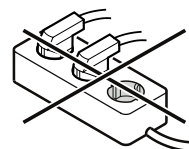
Допустимые значения напряжения и частоты указаны на заводской табличке. Местонахождение заводской таблички указано в разделе **Описание прибора**.

Розетка должна быть заземлена по всем правилам и оснащена электрическим предохранителем. Значение тока, при котором срабатывает предохранитель, должно находиться в диапазоне от 10 А до 16 А.

Розетка не должна находиться за прибором, она должна быть легкодоступной.

Не подключайте прибор через удлинитель или разветвитель.

Не используйте автономные инверторы (преобразователи постоянного тока в переменный или трехфазный ток) либо энергосберегающие разъемы. Опасность повреждения электронного оборудования!



Включение и выключение прибора

Перед запуском прибора в эксплуатацию рекомендуется очистить его (подробности об этом приведены в разделе "Очистка").

Включение

Вставьте сетевую вилку - прибор включен.

Выключение

Выдерните сетевую вилку или поверните регулятор температуры в положение **0**.

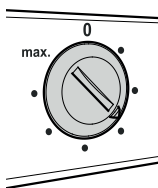
Указание

При установке регулятора температуры в положение **0** холодильная система отключается, однако прибор от сети полностью не отключен.

Настройка температуры

Установите температуру в приборе при помощи кнопки регулирования.

В положении **max.** достигается минимальная температура внутри прибора. По мере необходимости установите регулятор от **0** до **max.**



Указание

В наиболее теплой части прибора температура может быть выше заданной.

Если дверь остается долгое время открытой, температура в секциях прибора может значительно повыситься.

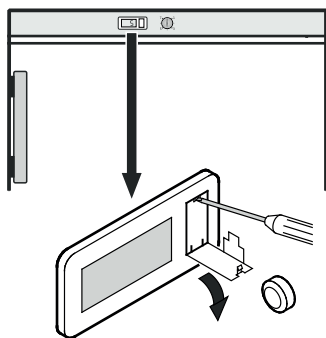
Индикатор температуры

Электропитание индикатора температуры производится посредством батареи, которую можно приобрести в специализированных магазинах.

Замена батареи

- Откройте батарейный отсек с помощью небольшой отвертки.
- Замените батарею.
- Закройте батарейный отсек.

Если на индикаторе появляется надпись **Er** или **HH**, имеет место неисправность прибора. В этом случае Вам следует обратиться в службу сервиса и сообщить об отображаемой надписи.



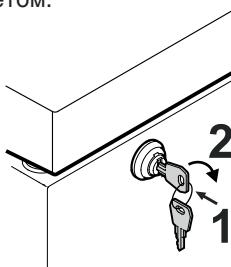
Замок с секретом

Замок в двери прибора оснащен секретом.

Запирание прибора

- Вдавите ключ в направлении **1**.
- Поверните ключ на 90° .

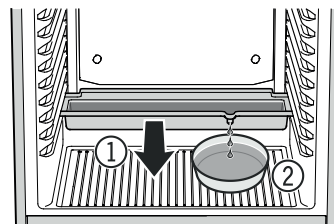
Чтобы отпереть прибор, поступайте в такой же последовательности.



Размораживание

Размораживание осуществляется автоматически.

- ① Талая вода стекает в поддон, расположенный под испарителем. Этот поддон необходимо периодически опорожнять. Вытащите поддон, потянув на себя, и слейте жидкость.



- ② Для того, чтобы поддон не приходилось опорожнять слишком часто, под отверстие стока в поддоне для талой воды можно поместить емкость.

Поддон для талой воды может быть помещен только в самую низшую выемку для полок.

При эксплуатации на самой холодной настройке термостата задняя стенка внутри прибора может обледенеть.

Тогда необходимо вручную разморозить прибор.

• Выдерните сетевую вилку!

- Переложите охлаждаемые продукты в другие приборы.
- Во время процесса размораживания оставьте дверь прибора открытой. Остатки талой воды удалите тряпкой и произведите очистку прибора.

Очистка

⚠ ПРЕДУПРЕЖДЕНИЕ

Перед очисткой следует обязательно отключить электропитание прибора. Выдерните сетевую вилку или отключите предохранитель!

⚠ ПРЕДУПРЕЖДЕНИЕ

Опасность электростатического разряда. Пластмассовые детали протирайте только влажной тканью!

⚠ ОСТОРОЖНО

Опасность повреждения компонентов прибора и опасность травмирования в результате выделения горячего пара.

Не применяйте паровые очистители для очистки прибора!

ВНИМАНИЕ

Все внутренние поверхности прибора необходимо регулярно очищать!

- Внутренние поверхности, детали оборудования и внешние стенки следует мыть теплой водой с добавлением небольшого количества моющего средства. Ни в коем случае нельзя применять содержащие песок или кислоты чистящие средства или химические растворители.
- Во избежание короткого замыкания при очистке прибора следите за тем, чтобы вода при мытье не попала в электрические компоненты.
- Вытрите все насухо при помощи тряпки.
- Холодильный агрегат с теплообменником – металлические решетки на задней стенке прибора – следует раз в году мыть или пылесосить.
- Не удаляйте и не повреждайте заводскую табличку изнутри прибора – это важно для службы сервиса.

Неисправности

Вы можете сами устранить следующие неисправности, проверив их возможные причины.

- **Прибор не работает.** Проверьте,
 - включен ли прибор,
 - правильно ли вставлена сетевая вилка в розетку,
 - в порядке ли предохранитель розетки.
- **Температура недостаточно низкая.** Проверьте
 - настройку в соответствии с разделом "Настройка температуры", правильно ли установлена температура?
 - показывает ли отдельно помещенный в прибор термометр нужную температуру.
 - В порядке ли вытяжная вентиляция?
 - Находится ли поблизости от места установки прибора источник тепла?

Если ни одна из перечисленных причин не имеет места и Вы сами не в состоянии устранить неисправность, обратитесь в ближайшую службу сервиса. Сообщите тип ①, номер сервиса ② и номер прибора ③, указанные на заводской табличке.

XXX 9999 Index 99 X / 999				Serv. Nc./No. Service: 9999999-99	
Hbr. Cl.	1	2	3		
Ac-Type / AP-Type	1	2	3		
Ice Capacity				Refrigerant Capacity	
Net Weight				Net Weight	
Max. Ice Capacity				Max. Ice Capacity	
Net Weight				Net Weight	
Net Weight				Net Weight	
Net Weight				Net Weight	
			99.999.999.9		

Местонахождение заводской таблички указано в разделе **Описание прибора**.

Указания по утилизации

Прибор содержит ценные материалы и подлежит сдаче в пункт вторсырья. Утилизация отработавших свой ресурс приборов должна производиться надлежащим образом профессионально с соблюдением местных предписаний и законов.



При вывозе прибора, отслужившего свой срок, не повредите контур охлаждения.

Данный прибор содержит горючие газы в контуре охлаждения и в изоляционной пене.

Информацию о надлежащей утилизации предоставляет городское либо коммунальное управление или предприятие по утилизации отходов.

Вывод прибора из эксплуатации

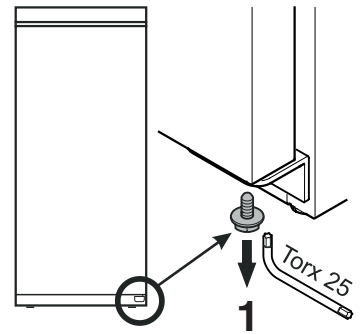
Если прибор длительное время пустует, его необходимо отключить, разморозить, очистить и высушить, затем оставить дверь открытой во избежание образования плесени.

Перенавешивание двери

Перенавешивание двери должно осуществляться только силами специально обученных специалистов.

Для перенавешивания необходимо 2 человека.

1. Выкрутите винт снизу шарнирного уголка.

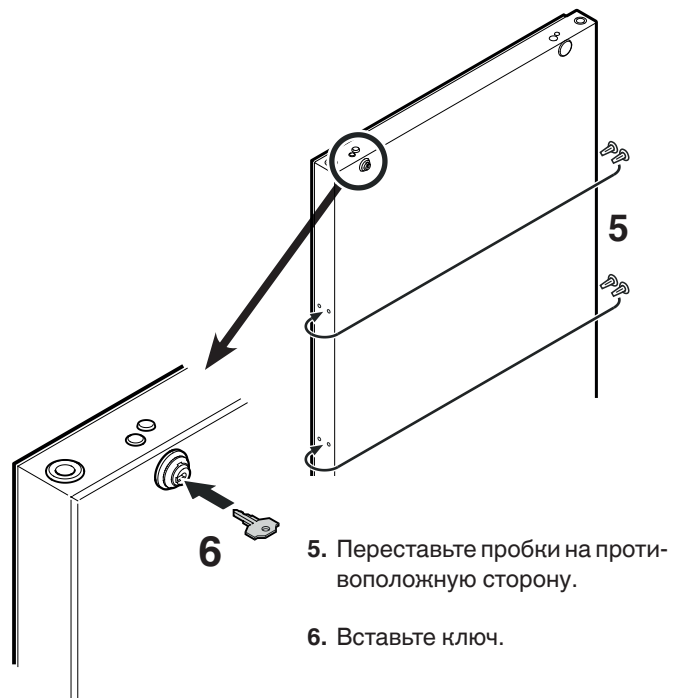
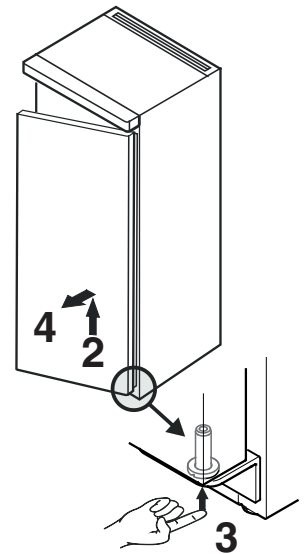


2. Откройте дверь прибор. на 45° и приподнимите ее.

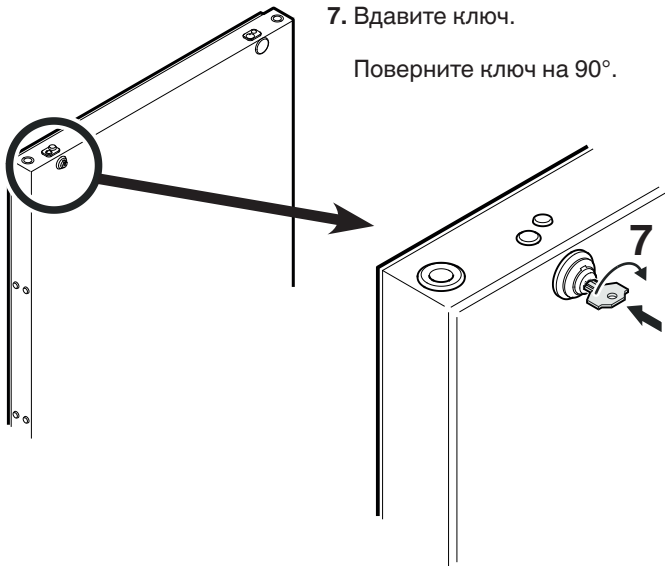
Важное указание

Ввиду большого веса дверь должен поддерживать еще один человек.

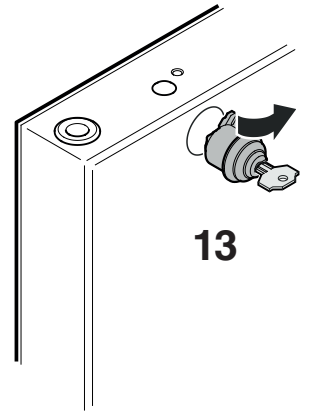
3. Прижмите штифт кончиком пальца вверх.
4. Потяните дверь вперед и снимите ее, потянув вниз.



5. Переставьте пробки на противоположную сторону.
6. Вставьте ключ.

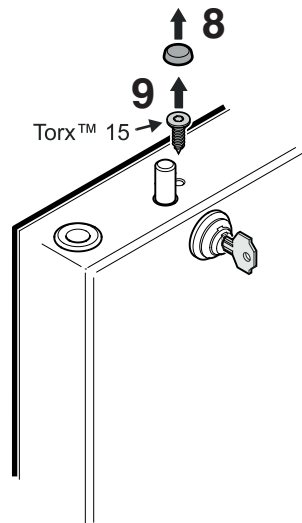


13. Выньте замок.

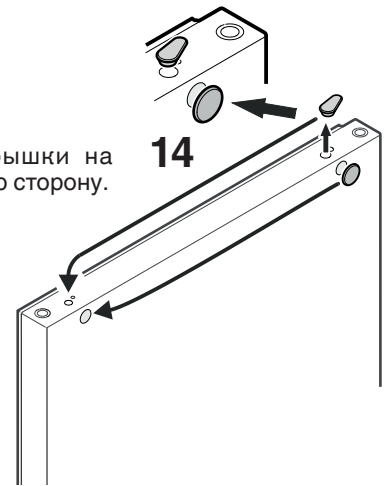


8. Снимите крышку.

9. Выкрутите винт.

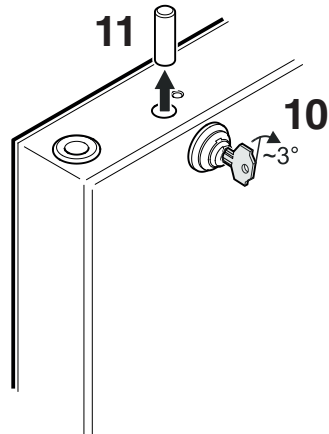


14. Переставьте крышки на противоположную сторону.

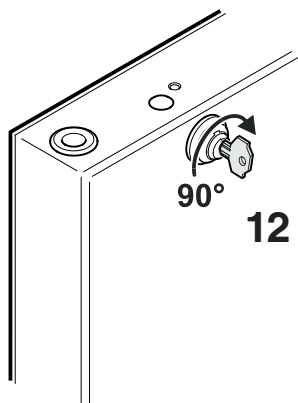


10. Поверните замок примерно на 3° по часовой стрелке.

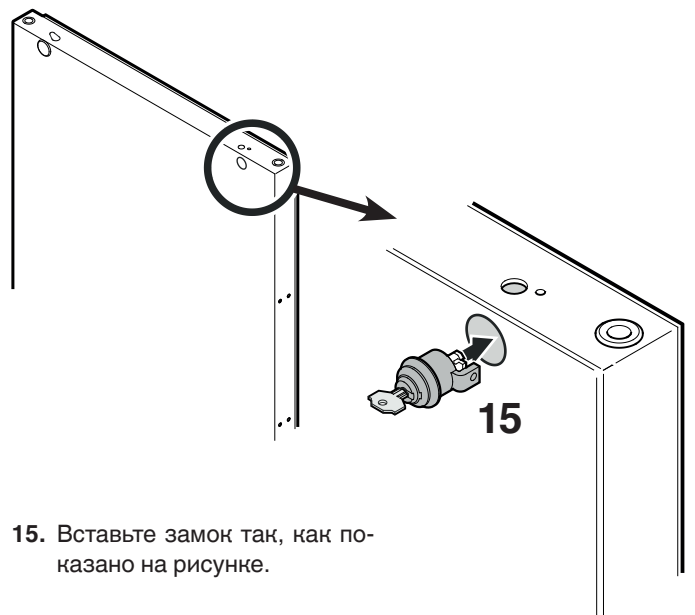
11. Выньте штифт.



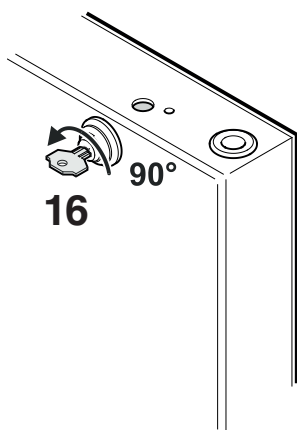
12. Поверните замок на 90° по часовой стрелке.



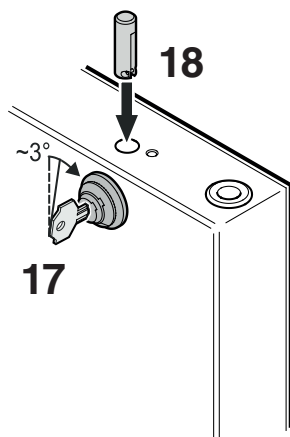
15. Вставьте замок так, как показано на рисунке.



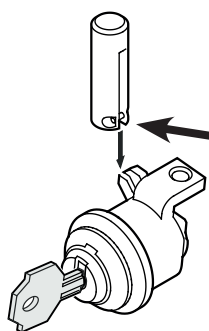
16. Поверните замок в обратную сторону на 90° против часовой стрелки.



17. Поверните замок еще примерно на 3° по часовой стрелке.



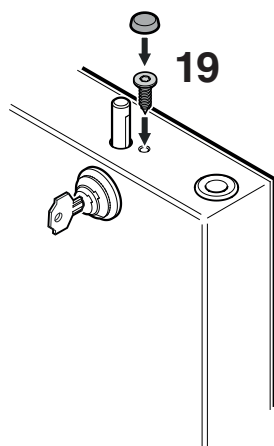
18. Вставьте штифт.



Указание к пункту 18

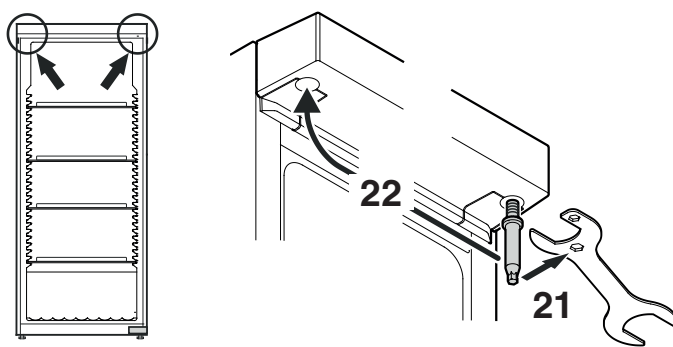
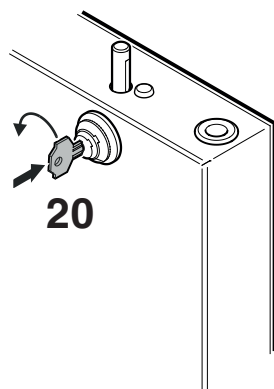
Штифт должен быть вставлен таким образом, чтобы перпендикулярно лежащий стержень штифта находился в пазах запорного крючка замка.

19. Вкрутите винт и наденьте крышку.



20. Вдавите ключ.

Поверните ключ на 90°.



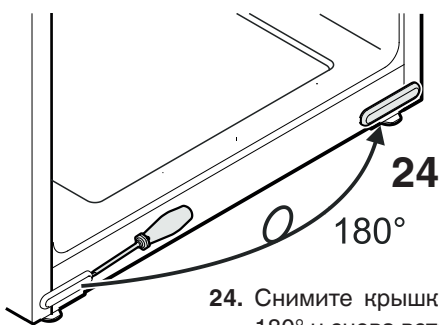
21. Открутите штифт.

Используйте прилагаемый гаечный ключ.

22. Снова прикрутите штифт на противоположную сторону.



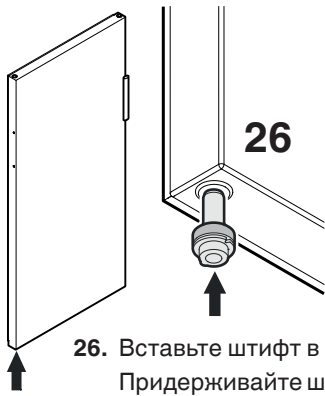
23. Открутите шарнирный уголок.



24. Снимите крышку, поверните ее на 180° и снова вставьте на противоположную сторону.



25. Прикрутите шарнирный уголок.



26. Вставьте штифт в левый подшипник двери. Придерживайте штифт кончиком пальца в процессе монтажа двери.

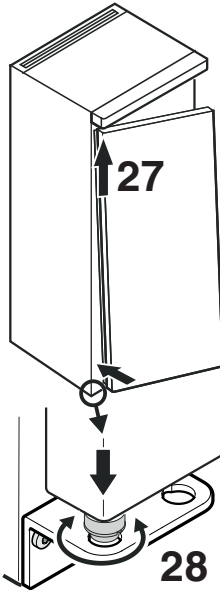
27. Наденьте дверь, как показано на рисунке, на верхний штифт и приставьте ее внизу к шарнирному уголку.

Важное указание

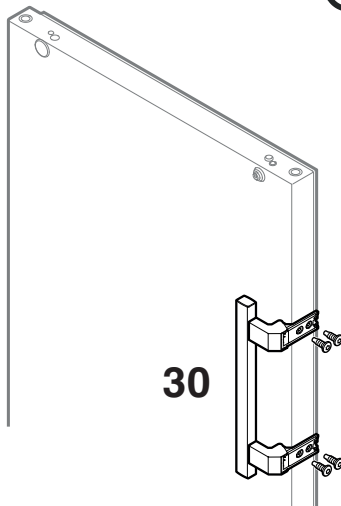
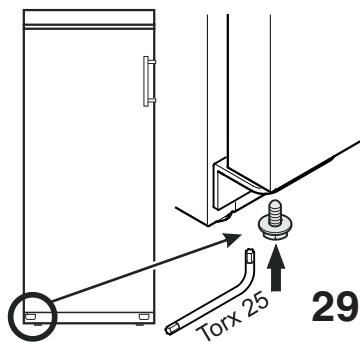
Ввиду большого веса дверь должен поддерживать еще один человек.

28. Приподнимите дверь и поверните штифт, чтобы он вошел в отверстие шарнирного уголка.

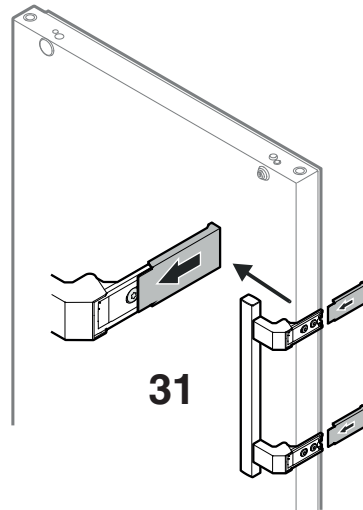
Медленно опустите дверь. Нижняя часть штифта должна полностью заходить в отверстие шарнирного уголка.



29. Винт снова вкрутите в штифт.



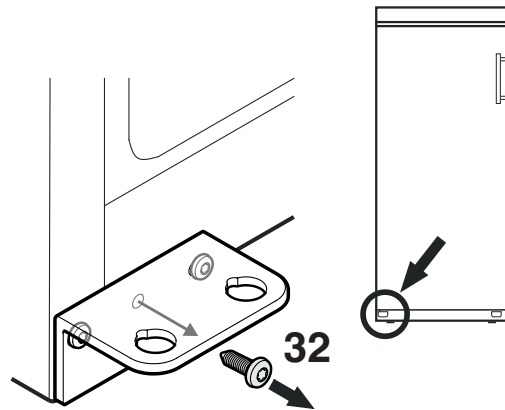
30. Прикрутите ручку.



31. Насадите прижимные пластины, чтобы они вошли в зацепление.

Настройка бокового наклона двери

Если дверь стоит под наклоном, необходимо подрегулировать угол наклона.



32. Выкрутите средний винт из шарнирного уголка. Этот винт больше не пригодится.

33. Ослабьте винты и передвиньте шарнирный уголок вправо или влево. Затяните винты.



Информация об изготовителе

Liebherr-Hausgeraete Lienz GmbH
A-9900 Лиенц
Др.-Ханс-Либхерр-Штрассе 1
Австрия



Liebherr-Hausgeräte GmbH
Memminger Straße 77-79
88416 Ochsenhausen
Germany
home.liebherr.com

