
Окремостояча
та вбудована
техніка
2023/2024

LIEBHERR

Охолодження й заморожування





Довготривала свіжість

Коли справа доходить до продуктів, ви дбаєте про найвищу якість і незабутній кулінарний досвід. Ви обходите ятки з місцевими сирами, знаходите свіжу рибу й вирощуєте власну редиску. Хіба не було б чудово, якби всі ці продукти зберегли свою якість навіть після кількох днів у холодильнику, ніби час просто зупинився? Гадаємо, що так.

Саме це мотивує нас постійно розробляти нові та дедалі кращі рішення, які гарантують ідеальні умови для зберігання всіх видів продуктів. Для тривалої свіжості, захисту цінних вітамінів і смаку харчових продуктів, ніби їх щойно купили або зібрали з грядки. Але чому б вам не з'ясувати це самостійно? Ознайомтеся з нашою лінійкою окремоюстоячої та вбудованої техніки.



ICBNd 5173 Δ Серія Peak



Зміст

Якість	6
Відповідальність за продукцію	8
Збалансована продуктивність	10
Вперше у світі: BluRoX	12
Технології свіжості	14
EasyFresh	16
BioFresh	17
Відділення BioFresh Professional із функцією HydroBreeze	18
Відділення BioFresh Professional із контейнером Fish & Seafood	20
Дизайн	22
Зручність і універсальність	28
Вода й лід	34
Можливості підключення	38
Інтерфейс користувача	40
Універсальні аксесуари	42
Серії	44
Окремостоячі пристрої	46
Огляд асортименту	46
Side-by-Side	48
Холодильно-морозильні комбінації	66
Холодильні камери	90
Малогабаритні холодильні камери	102
Морозильні камери	106
Вбудовані пристрої	122
AutoDoor	124
OpenStage	126
Серії	128
Концепція Side-by-Side	130
Side-by-Side	134
Холодильно-морозильні комбінації	138
Огляд асортименту	142
Холодильні камери	158
Морозильні камери	182
Для встановлення під стільницю	196
Винні шафи	200
Вбудовані винні шафи	202
Окремостоячі винні шафи	212
Холодильник для встановлення на відкритому просторі	218
Компактні пристрої	220
Глосарій до вбудовуваних моделей	222
Схеми	224

Навіть найменші деталі заслуговують на максимальну увагу.

Для нас головне – безкомпромісна якість до найменшого гвинтика. І так було від самого початку. Ми виробляємо високоякісні холодильники й морозильні камери та продаємо їх у всьому світі з 1954 року. Однак у глибині душі ми досі є сімейним бізнесом із глибоким корінням у Німеччині. Саме тут ми продовжуємо розробляти всі наші продукти, як і раніше. Ми працюємо в царині німецького машинобудування, залишаючись вірними нашому засновнику та спираючись на знання, накопичені поколіннями інженерів.

Зручність.

Наші нові окремостоячі та вбудовані прилади доступні в різних серіях: Pure, Plus, Prime і Peak. Яку б серію ви не обрали, кожен виріб вирізняється безкомпромісною якістю Liebherr. Навіть у серії Pure кожен прилад має широкий спектр функцій. Це, зокрема, NoFrost – функція автоматичного розморожування. Ще одним прикладом є технологія EasyFresh для зберігання фруктів і овочів. Крім того, у нас є функція DuoCooling: завдяки двом окремим контурам охолодження між холодильним відділенням і морозильною камерою повітрообмін не відбувається. У результаті продукти не висихають, а запахи не поширюються.



EasyFresh для фруктів і овочів, починаючи із серії Pure.





IRBdi 5180 Δ Серія Peak

Довговічність.

Наші стандарти якості втілено в найменших деталях. Наприклад, перш ніж ми затвердимо петлю дверцят, вона має витримати щонайменше 150 000 циклів відчинення. Це відповідає періоду використання тривалістю понад 15 років. Ми також перевіряємо всі інші функціональні частини, щоб переконатися, що вони можуть працювати так само довго.

А якщо, у супереч очікуванням, якась дрібна деталь більше не відповідає вашим вимогам, ви можете швидко це виправити або звернутися до сервісного центру преміумкласу. Це тому, що всі наші пристрої надзвичайно легко ремонтуються. Ми зберігаємо всі потрібні запасні частини на складі понад 10 років. Така практика не лише екологічна, а й дає змогу заощадити гроші на дрібному ремонті або купівлі нового пристрою.

Ми не просто обіцяємо. Ми гарантуємо.

Під час виробництва ми перевіряємо всі компоненти наших приладів – дуже обережно, проте набагато суворіше, ніж того вимагає закон. Останню перевірку ми проводимо безпосередньо перед пакуванням. Лише після цього наші пристрої можуть трохи «розслабитися». Усі наші виробничі майданчики сертифіковані відповідно до міжнародних стандартів якості ISO 9001, керування енергоспоживанням ISO 50001 і екологічного управління ISO 14001. Тому ми можемо впевнено гарантувати, що протягом щонайменше трьох років наші пристрої не матимуть проблем із матеріалами чи виробничими дефектами. Крім того, їх дуже просто встановлювати.

Якщо коротко, одне ми можемо сказати напевно: ви насолоджуватиметеся своїм пристроєм Liebherr дуже довго.



Більше жодного розморожування завдяки функції NoFrost (в усіх виробках, починаючи із серії Pure).

Слід жити не лише сьогоднішнім днем.

Ми спираємося на цілісний підхід до сталого розвитку, розробляючи наші пристрої. Ключові елементи – це довговічність пристроїв, максимальна енергоефективність і скорочення харчових відходів. Навіщо ми все це робимо? Тому що саме цілісний підхід забезпечує захист і людей, і довкілля однаковою мірою.

Скорочення харчових відходів.

Зберігаючи продукти за оптимальних кліматичних умов, ми скорочуємо кількість харчових відходів. Наші пристрої забезпечують такі умови завдяки поєднанню інноваційних функцій.

По-перше, це наші технології свіжості. Наприклад, технологія DuoCooling у холодильно-морозильних комбінаціях запобігає передчасному висиханню продуктів. Інноваційні технології свіжості, як-от BioFresh, забезпечують ідеальні умови зберігання, що значно подовжують термін придатності та свіжість продуктів. Вам не доведеться викидати їжу, що передчасно зіпсувалась, а також занадто часто ходити на закупи. У найбільших на ринку відділеннях із нульовою температурою достатньо місця для великої кількості продуктів.

По-друге, наш застосунок SmartDevice також допомагає правильно зберігати продукти, збільшуючи термін їх придатності.

По-третє, наші розумні пристрої повідомлять вам, якщо умови зберігання продуктів буде порушено. Наприклад, якщо ви забули зачинити дверцята пристрою, пролунає відповідний сигнал.



Ефективність у всіх аспектах.

У цього річного асортименті також представлено пристрої, які належать до найбільш енергоефективних на ринку. І це стосується всіх груп наших продуктів: окремостоячих холодильних і морозильних камер та холодильно-морозильних комбінацій нового покоління.

Звісно, є багато інших деталей, зокрема дрібних, але вони суттєво впливають на роботу пристроїв Liebherr із погляду ефективності. Це, наприклад, численні енергоощадні режими. Серед них – режим EnergySaver, який підвищує стандартну температуру до +7°C, режим HolidayMode, за якого охолоджуються лише ті продукти, які дійсно потрібно зберігати охолодженими, коли ви у відпустці, а також режим CleaningMode для енергоефективного очищення пристрою.

Якість для людей і довкілля.

Відповідальне поводження з ресурсами шляхом використання довговічних матеріалів. Ми турбуємося про наступне покоління, а тому працюємо виключно з довговічними вакуумними панелями й натуральними холодоагентами та не використовуємо HFO-пропеленти, доки не буде вивчено, як вони впливають на довкілля. Навіть у процесі виробництва ми пам'ятаємо про навколишнє середовище. Ми переважно використовуємо матеріали, які можна переробити після утилізації пристрою. Також ми гарантуємо, що надлишки пластику використовуються повторно.



Liebherr RBa 4250 ◉ Серія Prime

У цьому повнофункціональному BioFresh-холодильнику нам вдалося досягти найвищого класу енергоефективності завдяки збалансованій комплектації.

З технологією Interior-Fit вентиляційні отвори з боків не потрібні, тому прилад бездоганно впишеться в інтер'єр вашої кухні. Крім того, ця холодильна камера має одне з наймісткіших відділень BioFresh на ринку.



Ми за воду без пластику.

Наш диспенсер InfinitySpring подає холодну, ідеально очищену воду просто до вас на кухню. Пластикові пляшки більше не потрібні.

Ідеально продумані пристрої з повним пакетом корисних функцій.

Наші прилади – справжні універсали. Вони мають низький рівень енергоспоживання, приголомшливо низький рівень шуму, багато місця для продуктів, тривалий термін служби й надійний резерв потужності на той випадок, коли це дійсно потрібно. Ми враховуємо багато чинників на етапі розробки, щоб створити ідеально збалансований прилад. Ефективність наших пристроїв тримається на чотирьох стовпах.





Енергоспоживання

Наші нові окремостоячі та вбудовані прилади посідають найвищі позиції в рейтингу енергоспоживання. У такий спосіб вони захищають дорогі ресурси нашого довкілля, а завдяки низьким витратам на електроенергію – і ваш гаманець.



Об'єм охолодження

У нас ви зможете підібрати ідеальний прилад для сім'ї будь-якого розміру, способу життя та висоти ніші. Ми дбаємо про те, щоб не марнувався жоден літр об'єму великих контейнерів, – і тому продумуємо найдрібніші деталі. Наприклад, вбудоване в корпус освітлення заощаджує простір.



Рівень шуму

У сучасних оселях межі між кухнею та вітальною дедалі менш чіткі. Тому пристрої мають бути особливо тихими. У нашому новому асортименті окремостоячої та вбудованої техніки широкий вибір надзвичайно тихих пристроїв. Деякі з них мають надтихий рівень шуму 32 дБ.



Ефективність охолодження

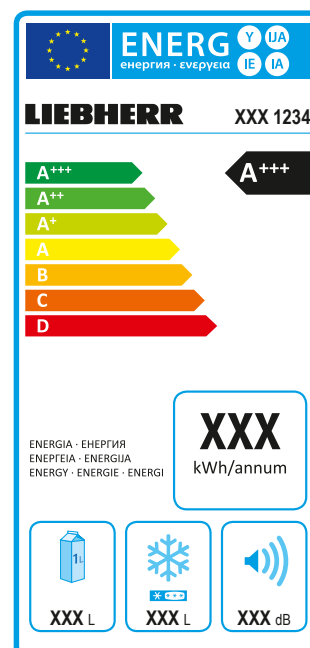
Інтелектуальна сенсорна технологія постійно адаптує рівень охолодження до поточного використання, тому наші окремостоячі та вбудовані прилади дуже енергоощадні й економні в повсякденному використанні. Водночас вони мають достатньо великий резерв потужності, щоб охолодити велику кількість продуктів після щотижневих закупів.

Досконало збалансована продуктивність: технологія BluPerformance

Якими інноваціями вирізняються наші моделі з технологією BluPerformance? Ми інтегрували всі технології охолодження в цоколь пристрою. Завдяки цьому пристрої однакового розміру мають значно більший корисний об'єм для зберігання продуктів і напоїв. Крім того, ми підвищили енергоефективність завдяки покращеній вентиляції та циркуляції повітря в основі пристрою. Тепер наша техніка працює ще тихіше.



Поточне маркування енергоефективності ЄС для електронних пристроїв



BluRoX: Ізоляція низьких температур за допомогою вакуумно-перлітової технології.

BluRoX – це важливий крок на шляху до енергоефективних технологій із можливістю вторинної переробки. Щоб трансформувати охолодження й заморожування в екологічно безпечний спосіб, замість звичайного пінополіуретану в інноваційній технології BluRoX від Liebherr використовується набагато ефективніша форма ізоляції – вакуум. Подрібнений вулканічний камінь, відомий як перліт, стабілізує вакуумні компоненти. Це забезпечує численні переваги для людей і довкілля.



BluRoX

Майбутнє за циркуляцією.



Більше інформації про цю неймовірну технологію та численні переваги BluRoX можна знайти на сторінці:
home.liebherr.com/blurox

Максимальна енергоефективність.

BluRoX забезпечує настільки ефективну вакуумну ізоляцію для низьких температур, що пристрої Liebherr із цією технологією відзначаються максимальною енергоефективністю. Перша модель наразі є найефективнішою морозильною камерою такого типу: Liebherr FNb 5056 із технологією BluRoX у дверцятах.



Більший об'єм.

У разі використання BluRoX камери з такими самими зовнішніми розмірами мають приблизно на 25% більше корисного простору. Завдяки ізоляційному ефекту вакууму стінки й дверцята тонші порівняно з морозильними камерами з пінополіуретану. Це створює додатковий цінний простір для всіх заморожених продуктів, які ви любите тримати вдома.

Дизайн продукту з урахуванням вторинної переробки.

BluRoX – це новий тип ізоляції, у якому не використовується звичайна поліуретанова піна. BluRoX забезпечує ізоляцію низьких температур за допомогою вакууму, що стабілізується подрібненим вулканічним каменем (перлітом). У результаті отримуємо неймовірну енергоефективність і водночас придатність для вторинної переробки: після закінчення терміну служби морозильної камери з технологією BluRoX перліт можна використовувати повторно без значної переробки.



Вперше в моделі Liebherr FNb 5056.

Технологія BluRoX була вперше представлена в моделі Liebherr FNb 5056. Завдяки інноваційній вакуумній ізоляції дверцят морозильна камера Liebherr FNb 5056 – перша у світі морозильна камера такого типу, енергоефективність якої відповідає класу B за новим енергомаркуванням ЕС*. Крім того, ізоляція відзначається довговічністю, якою славиться компанія Liebherr.

* Не діє в Україні (станом на 3 квартал 2023 року).

Технології свіжості

Страви залишаються смачними довше.

Ви не погоджуєтеся на компроміси, коли робите покупки. Ви шукаєте натуральні інгредієнти, найкращу якість і максимальну свіжість. Звісно, кожен, хто цінує якісну їжу, прагне зберегти її свіжою якомога довше. Саме тому ми розробили інноваційні технології збереження свіжості й постійно вдосконалюємо їх.



DuoCooling. Жодного висихання.

Технологія передбачає використання двох окремих контурів, тому повітря з холодильного та морозильного відділень не змішується. У результаті продукти не висихають, а запахи не поширюються.





EasyFresh. Ідеальний варіант для фруктів і овочів.

Це відділення чудово підходить для незапакованих овочів і фруктів. Якщо зберігати салат у герметичному відділенні за тієї самої температури, що й у холодильній камері, він залишатиметься хрустким і свіжим навіть через 7 днів.



BioFresh. Справжній універсал.

Надійна технологія BioFresh зберігає продукти за температури трохи вище ніж 0°C – це набагато холодніше, ніж у решті відділень. У герметичному контейнері Fruit & Vegetable вологість підтримується на ідеальному рівні, тому фрукти й овочі залишаються свіжими довше. М'ясо, риба та молочні продукти зберігаються в ідеальних умовах у контейнері Meat & Dairy.



**Технології BioFresh Professional і HydroBreeze
Зберігайте продукти як професіонали.**

Холодний туман покриває фрукти й овочі, наче захисний бальзам. Він забезпечує хрустку свіжість і покращує структуру – цей особливий вау-ефект забезпечує технологія BioFresh Professional.



**Технологія BioFresh Professional із відділенням Fish & Seafood
Риба свіжа, ніби щойно з ринку.**

Особливо делікатні продукти, як-от риба й морепродукти, найкраще зберігати за низької температури та низького рівня вологості. Постійна температура -2°C у відділенні Fish & Seafood ідеально підходить для того, щоб ці продукти залишалися свіжими довше.



SmartFrost. Розморозуйте рідше.

Функція SmartFrost значно зменшує утворення інею всередині камери та на заморожених продуктах. Потреба в розморожуванні з'являється рідше. На гладеньких стінках зсередини немає нальоту, тому вони легко миються.



NoFrost. Досить розморозувати.

Функція автоматичного розморожування гарантує, що заморожені продукти залишатимуться свіжими. Вам більше не доведеться думати, де зберігати продукти, розморозжуючи прилад вручну. Оптимальна температура заморожування залишається незмінною без перерв.

+10 днів

+8 днів

+3 дні

Easy
Fresh

+10 днів

Вказано кількість днів порівняно зі звичайним холодильним відділенням.



Bio
Fresh

+12 днів

+11 днів

+40 днів

+40 днів

+48 днів

Прохолода й туман. Ідеальні умови для ОВОЧІВ.

Наша функція HydroBreeze є прикладом найвищого стандарту свіжості. У відділенні BioFresh Professional холодний туман покриває фрукти й овочі, як захисний бальзам. Він забезпечує хрустку свіжість, покращує структуру й довше зберігає дрібнолистові овочі свіжими. Крім того, це неймовірно виглядає.



Природний секрет свіжості.

У долині Салінас у Каліфорнії вирощують найбільше салатів у США завдяки особливо сприятливим кліматичним умовам. Завдяки близькості до прохолодних вод Тихого океану влітку долина та її поля вкриті легким вологим туманом. Це запобігає висиханню сільськогосподарських культур. Звідси виникла ідея нашого відділення BioFresh Professional із функцією HydroBreeze.



Щоразу, коли відчиняються дверцята, з'являється свіжий холодний туман.

Hydro
Breeze

+8 днів

+10 днів

+8 днів

+12 днів

+40 днів

+11 днів

+12 днів



Докладніше про
HydroBreeze

Вказано кількість днів порівняно зі
звичайним холодильним відділенням.

Риба свіжа, ніби щойно з ринку. Наш контейнер Fish & Seafood.

Щоб риба й морепродукти залишалися свіжими, ніби щойно з ринку, навіть через кілька днів, вам знадобиться відповідне відділення в холодильнику – наприклад, наше відділення Fish & Seafood. Тут рибу й морепродукти можна зберігати за температури -2°C та низького рівня вологості. Це ідеальні умови, щоб насолоджуватися свіжим смаком якомога довше.



Відділення BioFresh Professional із контейнером Fish & Seafood



Гнучкість використання

Поверхню відділення BioFresh Professional можна налаштувати відповідно до власних потреб. Температуру -2°C можна частково або повністю відкоригувати до рівня трохи вище ніж 0°C – це оптимальні умови для зберігання м'яса та молочних продуктів. Нижче проілюстровано чотири можливі варіанти:

-2°C



-2°C

0°C



-2°C

0°C



0°C



Справжня вишуканість. На вашій кухні.

Холодильники – це вже давно не просто однакові білі пристрої на кухні. Обідня зона й вітальня не мають чітких меж, тому дизайн відіграє дедалі важливішу роль. Новий лаконічний підхід Liebherr привертає увагу цікавими лініями, елегантними поверхнями та простим силуетом.

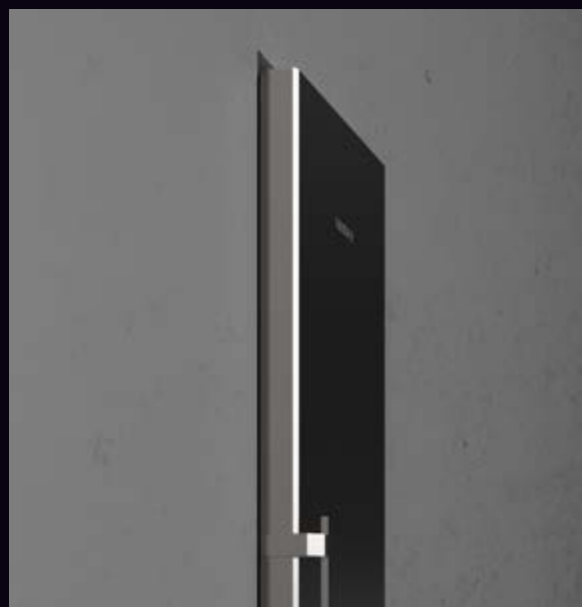
Це надає пристроям класичного, ексклюзивного вигляду, завдяки чому вони бездоганно вписуються в будь-яку сучасну кухню й водночас вирізняються з-поміж інших. Досить слів: дизайн говорить сам за себе.

Наші пристрої доступні з дисплеєм у дверцятах.
Або всередині – якщо ви любите мінімалізм.





XRFbd 5220 ◊ Серія Plus



InteriorFit. Ідеальне прилягання.

Ніші на кухні можна використовувати елегантно. Завдяки функції InteriorFit наші окремостоячі пристрої вбудовуються у вашу кухню, не займаючи багато місця – вентиляційний проміжок між пристроєм і стінами або іншими меблями не потрібен. На кухню виходять лише дверцята холодильника. Усе інше приховано від очей.

Обирайте: елегантність, елегантність або елегантність.

Ваша кухня унікальна. Навіщо ж вам звичайний холодильник? На вибір пристрої з високоякісних матеріалів у стриманих кольорах з ергономічними ручками. Який варіант ви б не обрали, ви не помилитеся.

Варіанти ручок

Ручка з механізмом відчинення

Ручка дверцят м'яко підлаштовується під рухи вашої руки, завдяки чому її ще легше відкривати.



Заглиблена ручка

Така ручка не виступає над поверхнею. Вишукане заглиблення гармонійно поєднується з витонченим дизайном вашої кухні без ручок.



Фасади дверцят

Виберіть один із варіантів дизайну нижче.

Одне можна сказати напевно: ваш прилад привертатиме увагу.

SmartSteel



BlackSteel



SteelFinish



GlassWhite



White



Бежевий





XRfst 5295 Δ Серія Peak

Для найбільш делікатних продуктів.

Хоч як би вам подобався зовнішній вигляд вашого Liebherr, вам все-таки доведеться його відчинити. Вам і тут пощастило – усередині він настільки ж привабливий.

Дизайн і функціональність.

Традиційний класичний дизайн, з одного боку, вишуканий, а з іншого – ексклюзивний. Завдяки новому підходу пристрої органічно вписуються в будь-який інтер'єр. Всередині використано елегантні елементи зі скла й нержавіючої сталі. Точна обробка, увага до деталей і гармонійне поєднання матеріалів, форм та кольорів створюють привабливий загальний вигляд, що вишукано підкреслюється новою концепцією освітлення.



CNsff 5203 ○ Серія Pure



Концепція освітлення LightTower забезпечує рівномірне освітлення всередині пристрою. Водночас світлові колони підтримують скляні полиці. Гнучкість, компактність, унікальність.

Зручність і універсальність



Ми зробили просте ще простішим.

Ми використовуємо холодильні та морозильні камери щодня. Саме тому ми розробляємо окремостоячі пристрої: вони прості у використанні, зрозумілі й універсальні – від відкривання дверцят до найдрібніших функцій.

Іноді можна мати все, що хочеться.

У нових окремостоячих пристроях більше місця. Роздільна скляна полиця легко складається однією рукою, створюючи вільний простір для високих контейнерів і караф. Вам подобається, коли все гарно впорядковано? За допомогою контейнерів VarioBox і VarioSafe можна охайно зберігати невеликі предмети в дверцятах або всередині холодильної камери на зручній висоті.

Як щодо холодного напою? Скляну полицю над відділенням BioFresh можна швидко перетворити на полицю для пляшок.

У наших приладах із технологією VarioTemp можна перемикає температуру морозильної камери й використовувати її як холодильну камеру або «льох».

Крім того, VarioSpace забезпечує достатньо місця в морозильній камері навіть для найбільшої індики або найвищого торта з морозива. І зверніть увагу: якщо ви любите випічку, у відділення наших холодильних камер поміститься навіть повнорозмірне деко.

Велика місткість. І зручність.

Контейнери в наших холодильних і морозильних камерах плавно рухаються на телескопічних направляючих, тому всі продукти завжди наповхваті. Висувний лоток із двома кошиками для пляшок рухається так само плавно, а кошики можна легко зняти за допомогою вбудованих ручок. Усе залишиться впорядкованим навіть після того, як ви знайдете всі потрібні інгредієнти й напої. Завдяки SoftSystem. Це означає, що наші дверцята завжди зачиняються м'яко й тихо, навіть якщо докласти трохи більше зусиль.



Зручність і універсальність



Контейнери на телескопічних направляючих
Дверцята легко зачиняються й відчиняються навіть за повного завантаження, тому ви завжди дістанете потрібні продукти.



FlexSystem
Система забезпечує порядок у відділенні BioFresh. Це ідеальний варіант для зберігання невеликої кількості фруктів і овочів або делікатних продуктів.



VarioSafe
Для зручного впорядкування дрібних предметів у холодильній камері на потрібній висоті.

Змінюйте температуру за потреби

VarioTemp забезпечує гнучкий підхід до будь-якої ситуації. У морозильній камері можна налаштувати змінну температуру в діапазоні від -2°C до $+14^{\circ}\text{C}$.

У результаті ви завжди готові навіть до великих вечірок. За потреби морозильну камеру можна використовувати як додаткову зону охолодження для закусок або напоїв або як «підвальну» секцію для зберігання чутливих до холоду продуктів, як-от картоплі, цибулі тощо.

Родина збільшилась, і в холодильнику бракує місця? Це не проблема. З VarioTemp морозильне відділення можна використовувати як холодильник. З окремою морозильною камерою у вас буде достатньо місця, щоб забезпечити свіжими продуктами всіх членів сім'ї.



Використовувати як морозильну камеру (-18°C)



Використовувати як холодильне відділення (від -2°C до $+9^{\circ}\text{C}$)



Використовувати як «підвальну» секцію ($+14^{\circ}\text{C}$)



Морозильні камери, які важко відчиняються: час про них забути.

Завдяки новій технології EasyOpen наші морозильні камери відчиняються легко й просто. Навіть без ручки. Як ми це робимо? Завдяки інноваційному дверному ущільнювачу й новому технологічному модулю BluPerformance дверцята відчиняються удвічі легше. Компактність, простота, зручність.



SpaceBox

Ідеальний варіант для тих випадків, коли потрібно трохи більше місця.



Механізм плавної зупинки SoftSystem

Особливо тихий і м'який механізм зачинення дверцят вбудовано в усі моделі, починаючи із серії Prime.



VarioSpace
Зручний варіант для великих заморожених продуктів, як-от багаторярусного святкового торта.

LIEBHERR NoFrost

Власне джерело в холодильнику.

За допомогою InfinitySpring ви отримуєте кришталево чисте джерело холодної води просто на своїй кухні. Адже вода – це корисно. Більше не потрібно носити важкі бутлі чи воду в пластикових пляшках. Отже, менше навантаження на вашу спину й довкілля. Простота й екологічність.

Крижана вода з крана без потреби піднімати важкі пляшки.

Вбудований врівень диспенсер завжди поруч, коли він вам потрібен, і майже непомітний, коли не потрібен. Він підходить для ємностей практично будь-якого розміру, включно з карафами й пляшками для газованих напоїв. Вбудована система фільтрування забезпечує ідеальну якість води. До речі, на відміну від традиційних настільних фільтрів, цей потрібно замінювати лише раз на пів року.





BottleTimer.

Забезпечує надшвидке охолодження напоїв. І нагадує про пляшки в морозильній камері через застосунок SmartDevice.

Коктейлі закінчатся раніше, ніж лід.

Ви любите запрошувати гостей і організувати великі вечірки? Тоді вам сподобаються наші функції для вироблення льоду. Одне можна сказати напевно: усі напої на вечірці будуть охолоджені.





Достатньо льоду навіть для найбільшої вечірки: IceTower.

IceTower в наших морозильних камерах встановлює нові стандарти. У контейнері два великі відділення: автоматичний льодогенератор IceMaker на 8 кілограмів кубиків льоду та ще одне просторе відділення – достатньо велике для кількох сімейних піц у вертикальному положенні. Ми вирішили, що це недостатньо зручно, тому обидва відділення рухаються на висувній полиці з телескопічними напрямними. Щоб ваші руки не мерзли, ми додали лопатку для льоду.



Лід в одну мить з EasyTwist Ice.

Швидко приготуйте кубики льоду – без постійного підключення до джерела води. Достатньо залити воду в резервуар, дати їй замерзнути, потім повернути й вийняти готові кубики льоду. Льодогенератор EasyTwist Ice легко миється й устатковується в більшості наших окремостоячих пристроїв серії Plus. Крім того, його можна замовити як додаткове обладнання.



Невичерпний запас кубиків льоду: IceMaker.

Льодогенератор IceMaker виробляє до 130 кубиків льоду на день, і кубики автоматично потрапляють у два контейнери. Функція MaxIce прискорює утворення льоду – якщо, наприклад, гостей більше, ніж ви очікували. Льодогенератор підключається до джерела води з прісною водою. Якщо постійного підключення немає, можна вибрати модель із резервуаром для води в холодильному відділенні.

Ми пропонуємо рішення майбутнього.

Одне можна сказати напевно: у майбутньому технології будуть дедалі розумнішими. Але чи має холодильник бути розумним? Зовсім не обов'язково. Проте ми впевнені: ще одна холодна голова не буде зайвою. Завдяки багатьом розумним функціям наші пристрої зарекомендували себе як надійні помічники.



Вбудований прогрес.

Ваш прилад має багато продуманих функцій: наприклад, він нагадує вам про напої, забуті в морозильній камері, завдяки вбудованому таймеру BottleTimer. Більше жодна пляшка не лопне від низької температури.

Функція NightMode особливо цікава для тих, кого іноді тягне зазирнути в холодильник пізно ввечері. У цей час він освітлюється лише приглушеним світлом, тож після опівнічного перекусу ви зможете швидко повернутися в ліжку, не прокидаючись із напівсну.





Завжди на зв'язку.

Усі наші нові окремостоячі та вбудовані прилади або вже підключені до мережі на заводі, або можуть бути підключені до мережі Wi-Fi за допомогою SmartDeviceBox. Пристрої з вбудованим SmartDeviceBox можна розпізнати за малою літерою «i» після позначення моделі (наприклад, RBstd 528i). Таким чином ви отримуєте всі можливості застосунку SmartDevice та переваги від інтеграції приладу в наявне середовище «розумного дому». Це означає, що пристроями можна легко керувати за допомогою голосових помічників, як-от Amazon Alexa і Google Асистент, або сервісів на кшталт IFTTT та Home Connect Plus (доступність залежить від країни).

Важливі сповіщення про статус і попередження надсилаються безпосередньо на ваш смартфон. Це, наприклад, сигнал про відкриті дверцята холодильника. Однак наш застосунок SmartDevice може запропонувати набагато більше. Ви можете керувати пристроями й контролювати їх під час руху. Крім того, застосунок допомагає правильно зберігати продукти – отже, ви отримаєте більше задоволення від їжі та зможете смакувати нею довше. Також у застосунку можна підібрати аксесуари для холодильника, продовжити термін гарантійного обслуговування та багато іншого.

Якщо коротко, наші пристрої готують вас до майбутнього вже сьогодні.

Безпека передусім.

Ми дуже серйозно ставимося до захисту даних. Саме тому ми обрали партнера з розробки програмного забезпечення, який дотримується таких самих високих стандартів, – це компанія Microsoft. Microsoft, як перший провідний постачальник хмарних послуг, сертифікований відповідно до міжнародного стандарту ISO/IEC 27018, що регулює захист даних, і використовує AES-256 – технологію шифрування, що застосовується в банківському секторі.



Дізнайтеся, як холодильна техніка, інтегрована в цифрове середовище, може полегшити ваше повсякденне життя:
home.liebherr.com/getsmart

Завантажити застосунок SmartDevice можна тут:



Холодильники, які відкривають величезну кількість можливостей навіть із зачиненими дверцятами.

Ми не розробляємо холодильники з найбільшою кількістю функцій. Ми розробляємо холодильники з точно підібраними функціями для безпечного зберігання продуктів і задоволення потреб клієнтів. Щоб зробити їхнє життя відчутно простішим. А потім втілюємо ці розробки в життя в досконалий спосіб.

Безпеки не буває забагато.



Сигнал відчинених дверцят

Коли дверцята відчинено, блимає світлодіодний сигнал.



Сигнал зміни температури

Візуальний і звуковий сигнал, коли температура в морозильній камері сягає критичного рівня.



Сигнал збою електроживлення

Візуальний і звуковий сигнал у разі відключення електроенергії для безпечного зберігання.



Сигнал про несправність пристрою

Візуальний і акустичний сигнал у разі несправності пристрою.



Нагадування

Автоматичне нагадування про обслуговування й догляд.



Блокування внесення змін

Запобігає зміні налаштувань або активації функцій.



DemoMode

Для оптимальної презентації пристрою у виставкових залах: інтерфейс користувача й освітлення ввімкнено, систему охолодження вимкнено.

Трохи більше зручності.



CleaningMode

Щоб усе було видно під час прибирання, світло залишається ввімкненим, коли система охолодження вимикається.



PartyMode

PartyMode активує такі функції, як SuperCool і вироблення максимальної кількості льоду.



HolidayMode

Вентилятор, режими SuperCool і SuperFrost вимикаються, а температура в холодильній камері підвищується до +15 °C, щоб заощадити електроенергію. Морозильна камера залишається ввімкненою.



EnergySaver

Піднімає стандартну температуру щонайбільше до 7 °C, щоб зменшити енергоспоживання.



SabbathMode

Усе освітлення та звуки вимикаються, а через 80 годин вмикаються знову.



Налаштування мови*

На дисплеї можна вибрати одну з 12 мов.



Індикатор статусу (тільки для окремостоячих приладів)

Ви завжди знатимете, що все гаразд, завдяки вбудованому дисплею з індикацією стану на дверцятах пристрою. Синє світло означає, що все гаразд. Якщо статус не відповідає нормі, дисплей засвічується й блимає червоним, а також лунає звуковий сигнал.



Ключова компетенція – охолодження.



Індикатор температури

На дисплеї завжди відображається поточне значення температури. У разі змін у меню блимають світлодіоди.



SuperFrost

Посилене охолодження в морозильній камері для заморожування зі збереженням вітамінів.



SuperCool

Підвищує потужність охолодження, поки свіжі продукти не охолонуть до температури решти вмісту.



VarioTemp (тільки для окремостоячих приладів)

Налаштування змінної температури в діапазоні від -2°C до $+14^{\circ}\text{C}$ означає, що всю морозильну камеру можна використовувати для охолодження або як «підвальну» секцію.

Розумний підхід із застосунком.



NightMode

Усі звуки й шуми вимкнено, а світло приглушено. Щоб нічого не турбувало.



BottleTimer

Надзвичайно швидке охолодження завдяки функції SuperFrost. Застосунок надсилає автоматичне нагадування про те, що потрібно вийняти пляшки з відділення для льоду.



EasyTwist-Ice

Кубики льоду можна отримати дуже швидко: наповніть резервуар водою, дайте їй замерзнути, поверніть і вийміть готовий лід – ось і все.



IceCubeTimer**

Швидше вироблення кубиків льоду. Щойно кубики льоду будуть готові, застосунок надішле сповіщення.



AutoDoor (лише для вбудованих приладів із AutoDoor)

Унікальний у всьому світі: зручне відчинення та зачинення дверей за допомогою голосової команди, сигналу стуку та смартфона – або просто вручну.

** Доступно лише в пристроях серій Prime і Peak.

Універсальні аксесуари

Практичні аксесуари для будь-яких потреб.

Відкрийте для себе універсальні аксесуари Liebherr для холодильника – і зробіть своє повсякденне життя трохи простішим.



Системи організації

Дизайн холодильного відділення відповідно до ваших потреб: для зберігання продуктів можна скористатися відділенням VarioSafe, контейнерами VarioBox, змінними лотками для яєць або системою FlexSystem. Додаткові полиці для пляшок і системи етикетування допоможуть упорядкувати колекцію вина.



VarioBox



FlexSystem



Полиця для пляшок

Корисні деталі

В асортименті аксесуарів безліч розумних рішень для подавання їжі та збереження її свіжою: від практичної маслянки до форми з кришкою для приготування льоду, що легко наповнюється, і зручної таці для морозильної камери.



Маслянка



Форма з кришкою для приготування льоду



Таця для морозильної камери



EasyTwist-Ice

Швидке приготування льоду без постійного підключення до джерела води за допомогою резервуара для води та простого обертання. Можна замовити як додаткове обладнання.



Фільтр FreshAir з активованим вугіллям

Очищує повітря, що циркулює в холодильній камері, і швидко усуває неприємні запахи. Фільтр легко замінюється й забезпечує оптимальну якість повітря.



SmartDeviceBox

Ви можете доповнити свій Liebherr модулем SmartDeviceBox для підключення до інтернету. SmartDeviceBox встановлюється за кілька кроків – і перед вами відкриється цілий світ цифрових можливостей.

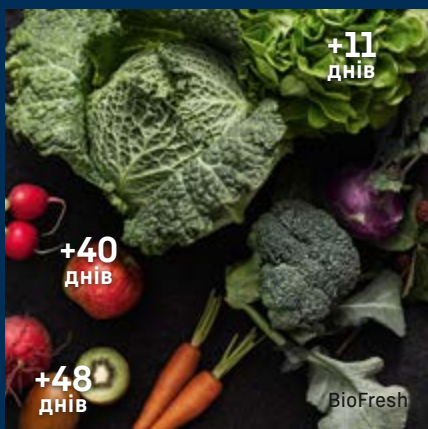
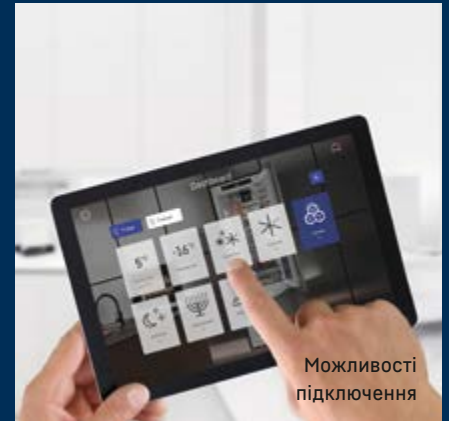
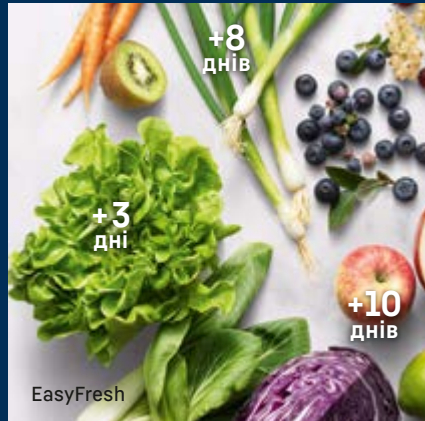
Чіткий огляд вмісту.
Навіть коли холодильник
зачинений.

○ Pure ◇ Plus ◻ Prime △ Peak

Який прилад підходить саме мені?
На це запитання не завжди легко дати
відповідь. Саме тому ми спростили
навігацію нашим асортиментом продук-
ції, розділивши його на чотири логічно
структуровані серії.

○ Серія Pure

У серії Pure представлені пристрої базового рівня. Простий і зрозумілий дизайн та відмінний підбір функцій, що відповідають усім основним вимогам. Пристрої серії Pure забезпечені найнеобхіднішими функціями, проте відзначаються найвищим рівнем якості Liebherr.

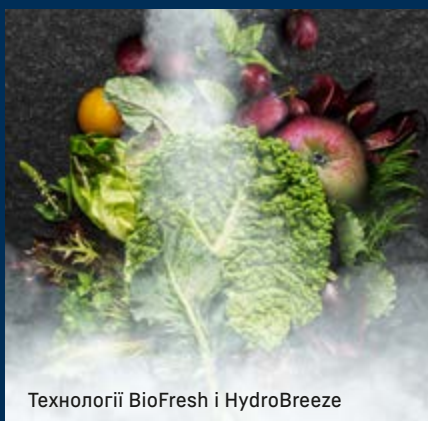
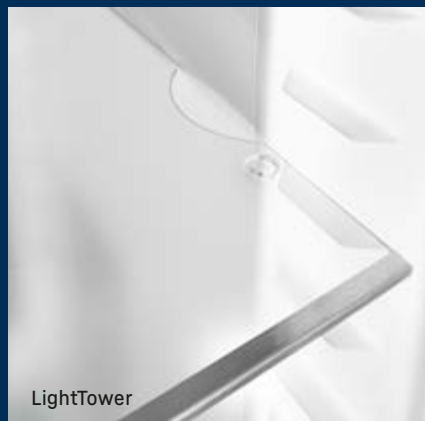


◇ Серія Plus

Ми створили серію Plus на основі серії Pure, але додали багато нових деталей, які справлять на вас враження. Передусім Plus означає додатковий комфорт. Ідеться не лише про першокласне холодильне та морозильне обладнання, а й про інтелектуальні функції, завдяки яким вам буде простіше керувати технікою.

○ Серія Prime

Серія Prime – це першокласна техніка. Дизайн і матеріал роблять її особливою. Всередині пристроїв використовуються матеріали надвисокої якості, як-от нержавіюча сталь, а світлові рішення роблять їх особливо привабливими.



△ Серія Peak

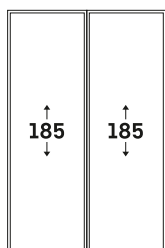
Серія Peak найдовершеніша. Тут ми поєднали найкраще з найкращим. Без жодних компромісів. Інноваційна технологія Liebherr поєднується з винятковим висококласним дизайном і неймовірною зручністю. Таку техніку створено для клієнтів, які хочуть усе й одразу!

Окремостоячі пристрої

Огляд асортименту

- Серія Peak
- Серія Prime
- Серія Plus
- Серія Pure

← 60 → ← 60 →



Side-by-Side

Комбінація | Холодильна камера

Повнофункціональний
холодильник BioFresh | EasyFresh
NoFrost
IceMaker
VarioTemp

XRCsd 5255

SBNsdd 5264 | SRsdd 5250

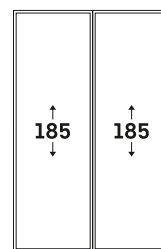
Комбінація | Комбінація

EasyFresh | EasyFresh
NoFrost | NoFrost
VarioTemp | VarioTemp

XCCsd 5250

SCNsdd 5253 | SCNsdd 5253

← 60 → ← 60 →



Side-by-Side

Морозильна камера |
Холодильна камера

BioFresh Professional

NoFrost | HydroBreeze
IceTower

XRFst 5295

SFNstd 529i | SRBstd 529i

XRFbs 5295

SFNbsd 529i | SRBbsd 529i

XRFsd 5265

SFNsdd 5267 | SRBsdd 5260

NoFrost | Fish & Seafood
IceTower

BioFresh

NoFrost | BioFresh

XRFsd 5255

SFNsdd 5257 | SRBsdd 5250

NoFrost | BioFresh
IceTower

XRFsf 5245

SFNsfe 5247 | SRBsfe 5220

NoFrost | BioFresh

XRFsf 5225

SFNsfe 5227 | SRBsfe 5220

EasyFresh

NoFrost | EasyFresh
IceTower

XRFsf 5240

SFNsfe 5247 | SRsfe 5220

NoFrost | EasyFresh

XRFsd 5230

SFNsde 5237 | SRsde 5230

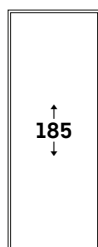
XRFbd 5220

SFNbde 5227 | SRbde 5220

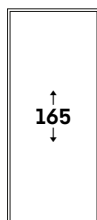
XRF 5220

SFNe 5227 | SRe 5220

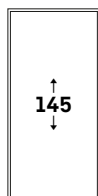
← 70 →



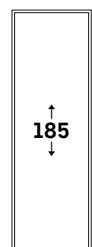
← 70 →



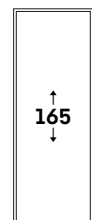
← 70 →



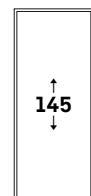
← 60 →



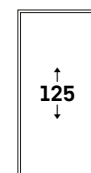
← 60 →



← 60 →

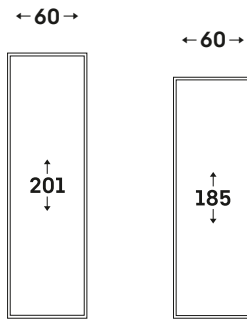


← 60 →



Морозильні камери

NoFrost							
IceTower				FNsdd 5297			
EasyTwist-Ice	FNc 7277						
				FNsdd 5257			
				FNd 525i			
EasyTwist-Ice/BluRoX					FNb 5056		
	FNd 7227	FNd 7026	FNd 6625	FNsfe 5227		FNc 4625	
				FNf 5207	FNf 5006	FNf 4605	FNf 4204

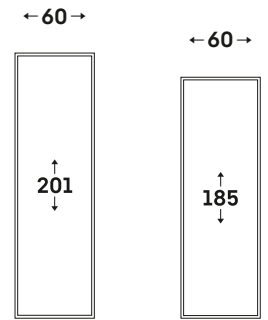


Холодильно-морозильні комбінації – BioFresh Professional

NoFrost		
HydroBreeze/Fish & Seafood VarioTemp	CBNstd 578i	
	CBNbsd 578i	

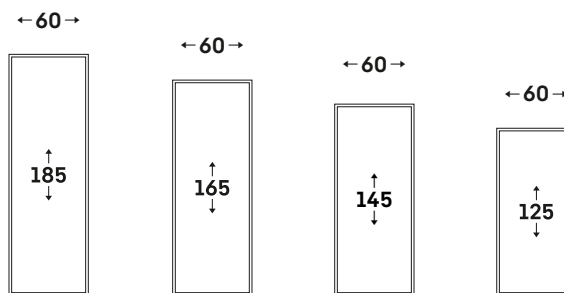
Холодильно-морозильні комбінації – BioFresh

NoFrost		
VarioTemp/EasyTwist-Ice	CBNbsa 5753	
	CBNsdsc 5753	
EasyTwist-Ice	CBNbdca 5723	CBNd 5223
	CBNd 5723	
	CBNsfd 5733	



Холодильно-морозильні комбінації – EasyFresh

NoFrost			
з резервуаром для води для льодогенератора IceMaker/VarioTemp	CNsdd 5763		
з резервуаром для води для льодогенератора IceMaker	CNsfd 5743		
EasyTwist-Ice/VarioTemp	CNsdd 5753		
	CNd 5753		
EasyTwist-Ice	CNbdd 5733		
	CNgwd 5723		
	CNsdd 5723		
	CNsfd 5723		
	CNbef 5723		
	CNsff 5704	CNsff 5203	
	CNsff 5703	CNbef 5203	
	CNf 5703	CNf 5203	



Холодильні камери

BioFresh Professional				
HydroBreeze/Fish & Seafood	RBstd 528i			
BioFresh				
Повнофункціональний холодильник BioFresh				RBa 4250
	RBbsc 5250			
	RBsfe 5221			
	RBe 5220			
EasyFresh				
Висувний контейнер/кошик для пляшок	RDsfe 5220			
	Rsdd 5250			
	Re 5220	Rsfe 5020	Re 4620	
				Rf 4200

Side-by-Side





XRFbs 5295 Δ Серія Peak

Якість у кожній деталі



Технології BioFresh і HydroBreeze

Хочете зберігати охолоджені фрукти й овочі так, як це роблять професіонали? Вам допоможе технологія HydroBreeze. Завдяки застосуванню холодного туману й температурі трохи вище 0 °C продукти зберігатимуться значно довше. Крім того, усе це дуже ефектно виглядає. HydroBreeze активується кожні 90 хвилин на 4 секунди – і на 8 секунд, якщо дверцята відчинено.



EasyFresh

Відділення EasyFresh довго зберігатиме свіжість ваших продуктів. Тут створюються оптимальні умови для зберігання незапакованих овочів і фруктів. Кришка щільно прилягає, завдяки чому для продуктів забезпечується належний рівень вологості. Так продукти довше залишаються свіжими.



NoFrost

Відчиняючи морозильну камеру, ви хочете бачити продукти, а не лід або іншій. Технологія NoFrost захищає морозильну камеру від обмерзлості, що зазвичай потребує багато енергії й іноді – значних витрат. Завдяки NoFrost вам не доведеться витрачати купу зусиль на розморожування холодильника, тож ви матимете більше часу на інші справи та зможете зекономити гроші.



Світлодіодне освітлення

Ви можете швидко знаходити потрібні продукти в холодильнику. Завдяки бічному світлодіодному освітленню це зовсім просто. Світлодіодні блоки розташовані так, щоб промінь світла був спрямований угору та вниз. Оскільки блоки врівень вбудовані в бічні стінки, залишається більше корисної площі.



SoftSystem

Існує багато причин зазирати в холодильник – від потреби поснідати до бажання перекусити вночі. А з Liebherr ви робитимете це із задоволенням: завдяки технології SoftSystem двері холодильника зачиняються не просто м'яко та щільно, а й зручно, легко та безшумно. пляшки у дверцятах надійно зафіксовані: нічого не торхотить і не хитається.



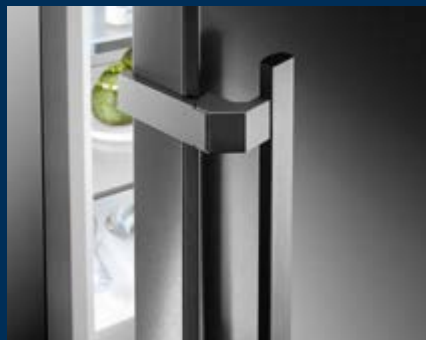
Відділення VarioSafe

Для таких маленьких предметів, як стаканчики з йогуртом, баночки з варенням і тюбики, також потрібне місце. У холодильнику Liebherr є відділення VarioSafe. Це відділення з можливістю регулювання за висотою, завдяки якому вам вдасться впорядкувати свої продукти. Просто розташуйте дворівневе відділення VarioSafe у тому місці в холодильнику, де вам потрібно.



Контейнер Fish & Seafood

Полюбляєте рибу? У холодильнику Liebherr вона буде свіжою! У контейнері Fish & Seafood риба й інші морепродукти зберігаються за оптимальної температури -2°C . Це рівень професійних магазинів із продажу риби. Розмір зони з температурним режимом -2°C можна змінювати на власний розсуд, а на решті поверхні зберігати м'ясні й молочні продукти за оптимальної температури 0°C .



Рейлінгова ручка

Легке відчинення. Практична й стильна рейлінгова ручка з вбудованим механізмом відчинення дає змогу відчиняти двері пристрою без особливих зусиль навіть кілька разів поспіль. Елегантні ручки в мінімалістичному стилі також прикрашають вигляд холодильника.



IceTower

Холодні напої на вечірці ніколи не закінчаться завдяки технології IceTower із запасом кубиків льоду в обсязі 8 кг. Лід зручно діставати за допомогою спеціальної лопатки та висувної таці на телескопічних направляючих. У додатковий лоток можна помістити меншу кількість льоду, а знизу зберігати заморожені продукти. Поруч розташовано висувний ящик для продуктів глибокого заморожування.



Лопатка для льоду

Лопатка для льоду Liebherr полегшує порціонування та транспортування льоду. Завдяки нахиленому положенню її кінчика й ергономічній ручці кубики льоду швидко та легко потрапляють із льодогенератора IceTower в напої. Лопатка для льоду має гладеньку поверхню. Її виготовлено з прозорого пластику зеленого відтінку, що відзначається міцністю та гарно виглядає.



Лоток для яєць 2 в 1

Любите курячі яйця? Холодильник Liebherr також. Тому в ньому є лоток для яєць 2 в 1. У ньому можна розмістити до 20 курячих або до 24 перепелиних яєць. Лоток для яєць складається з внутрішньої та зовнішньої частини, які можна вставляти одна в одну. Щоб використувати лоток для перепелиних яєць, поверніть полицю.



Технологія InfinitySpring

Джерело свіжої, прохолодної питної води на вашій кухні. Технологія InfinitySpring – це просто магія. Диспенсер забезпечує відбір без підтікання, подаючи свіжу, холодну воду. Просто підставте карафу або склянку – і насолоджуйтеся водою. Вам не доведеться купувати воду в пляшках, що допоможе зменшити вплив на навколишнє середовище.

Side-by-Side



SBSes 8496 PremiumPlus



BioFresh

За температури трохи вище 0 °C та ідеальної вологості свіжі продукти значно довше зберігають апетитний вигляд, корисні вітаміни й мінерали, ніж у звичайному холодильнику.



SmartSteel

Поверхня SmartSteel підкреслює високу якість холодильника Liebherr та унікальність його дизайну. Завдяки горизонтальному шліфуванню нержавіюча сталь помітно виділяється, а поверхня має шовковистий блиск та приємна на дотик. Спеціальне захисне покриття робить менш помітними сліди від пальців і легко миється.



←121→



SBSes 8496

PremiumPlus

SWTNes 4285

Клас енергоефективності:	A+++ ¹
Енергоспоживання на рік / 24 год:	154 / 0,420 кВт·год¹
Загальний об'єм ² :	289 л
Об'єм:	Відділення для зберігання вина: 156,4 л / морозильна камера: 133,0 л
Потужність вихідних шумів:	37 дБ(A)
Кліматичний клас:	SN-T (від +10°C до +43°C)
Дверцята / бічні стінки:	SmartSteel / SmartSteel
Зовнішні розміри в см (в / ш / г):	185 / 60 / 68,5¹



Керування

- Кольоровий TFT-дисплей із діагоналлю 2,4 дюйма за дверцятами, сенсорне електронне керування
- Цифровий індикатор температури для морозильної камери та відділення для зберігання вина
- SmartDeviceBox: як додаткове обладнання
- Функція FrostControl
- Попереджувальний сигнал у разі несправності: візуальний і акустичний
- Сигнал відчинених дверцят: візуальний і акустичний
- Блокування дисплея

Морозильна камера *******

- Кількість контейнерів: 5, з яких 2 на роликах, VarioSpace
- IceMaker з постійним підключенням до джерела води (3/4 дюйма)
- Вироблення кубиків льоду за 24 години: 1,2 кг
- Резервуар із кубиками льоду: 1,8 кг
- Світлодіодне освітлення
- Час збереження температури: 16 год
- Потужність заморожування за 24 години: 9 кг
- Кількість акумуляторів холоду: 2
- Поліці із безпечного скла

Відділення для зберігання вина

- Дві окремі контрольовані температурні зони, які можна регулювати в діапазоні від +5°C до +20°C

- Ізольовані дверцята з тонованим склопакетом із захистом від ультрафіолету
- Динамічне охолодження подавання свіжого повітря через фільтр FreshAir з активованим вугіллям
- Регулювання вологості за допомогою регульованого вентилятора
- Світлодіодне освітлення, з регульованою яскравістю
- Фурнітура з деревини бука
- Кількість полиць: 4, з яких 4 встановлено на телескопічні направляючі, з яких 2 – презентаційні полиці

Ключові особливості

- Обігрівання бічної стінки праворуч, можна поєднувати з іншими холодильними та морозильними камерами й (або) пристроями для зберігання вина
- Дизайн HardLine
- Алюмінієві ручки з вбудованим механізмом відчинення
- Різні варіанти монтажу завдяки виводу повітря спереду
- Ручки для транспортування спереду та ззаду, ролики для транспортування ззаду
- Регульовані за висотою ніжки спереду та ззаду
- Перевишувана петля дверцят, ліворуч
- Змінний дверний ущільнювач
- Прихована петля з обмеженим кутом відчинення

SKBes 4380

Клас енергоефективності:	A++ ¹
Енергоспоживання на рік / 24 год:	121 / 0,330 кВт·год¹
Загальний об'єм ² :	371 л
Об'єм:	Холодильна камера: 235,7 л / відділення BioFresh: 135,8 л
Потужність вихідних шумів:	38 дБ(A)
Кліматичний клас:	SN-T (від +10°C до +43°C)
Дверцята / бічні стінки:	SmartSteel / SmartSteel
Зовнішні розміри в см (в / ш / г):	185 / 60 / 66,5¹



Керування

- Кольоровий TFT-дисплей із діагоналлю 2,4 дюйма за дверцятами, сенсорне електронне керування
- Цифровий індикатор температури для холодильного відділення та відділення BioFresh
- SmartDeviceBox: як додаткове обладнання
- Попереджувальний сигнал у разі несправності: візуальний і акустичний
- Сигнал відчинених дверцят: візуальний і акустичний

Холодильне відділення та відділення BioFresh

- PowerCooling з фільтром FreshAir з активованим вугіллям
- Полиця для зберігання преміумкласу GlassLine з тримачем для пляшок, контейнери VarioBox, регульований лоток для яєць, маслянка
- Кількість полиць для зберігання GlassLine: 4, з яких 1 розділено на дві частини
- Контейнер VarioSafe
- Змінна полиця для пляшок
- Світлодіодне освітлення на стелі з функцією регулювання яскравості
- Світлодіодне освітлення BioFresh
- Світлодіодне освітлення задньої стінки

- Кількість відділень BioFresh: 3 із системою SoftTelescopic, з яких 2 можна перемикає між режимами Fruit & Vegetable-Safe і DrySafe, одне відділення Fish & Seafood

Ключові особливості

- Обігрівання бічної стінки ліворуч, можна поєднувати з іншими холодильними та морозильними камерами й (або) пристроями для зберігання вина
- Дизайн HardLine
- Алюмінієва ручка з вбудованим механізмом відчинення
- Різні варіанти монтажу завдяки виводу повітря спереду
- Ручки для транспортування спереду та ззаду, ролики для транспортування ззаду
- Регульовані за висотою ніжки спереду
- Перевишувана петля дверцят
- Змінний дверний ущільнювач
- Прихована петля з обмеженим кутом відчинення

¹ Щоб досягнути вказаного рівня енергоспоживання, слід використовувати розпірки, що постачаються в комплекті. За рахунок розпірок глибина пристрою збільшується приблизно на 1,5 см. Якщо розпірки не використовуються, прилад повністю виконує свої функції, але енергоспоживання дещо підвищується.

² Відповідно до Регламенту ЄС 2019/2016 ми вказуємо загальний об'єм із точністю до найближчого цілого числа (з округленням), а об'єм холодильних відділень і морозильних камер – з точністю до десяткового знака.

Усі класи енергоефективності наведено на стор. 11. Відповідно до (ЄС) 2017/1369 6a.



XRFbs 5295

Peak

SFNbsd 529i

Клас енергоефективності:	A⁺⁺ ¹
Енергоспоживання на рік / 24 год:	249 / 0,680 кВт·год¹
Загальний об'єм ² :	277 л
Потужність вихідних шумів:	37 дБ(A)
Кліматичний клас:	SN-T (від +10 °C до +43 °C)
Дверцята / бічні стінки:	BlackSteel / BlackSteel
Зовнішні розміри в см (в / ш / г):	185,5 / 59,7 / 67,5¹

No Frost	Super Frost	Soft System	Telescopic Rails	Touch & Swipe-Display	Space Box	VarioSpace	Easy Open	LED
Ice Tower	Ice Maker	Smart Device						

Керування

- Кольоровий TFT-дисплей із діагоналлю 2,4 дюйма за дверцятами, Touch & Swipe
- Цифровий індикатор температури
- SmartDeviceBox у комплекті
- Попереджувальний сигнал у разі несправності: візуальний і акустичний
- Сигнал відчинених дверцят: візуальний і акустичний

Морозильна камера ********

- Кількість контейнерів: 7, з яких 4 встановлено на телескопічні направляючі, VarioSpace
- Верхній ящик зі зручною функцією нахилу
- IceTower
- IceMaker з постійним підключенням до джерела води (3/4 дюйма), світлодіодне освітлення
- Вироблення кубиків льоду за 24 години: 0,8 кг
- Резервуар із кубиками льоду: 8,0 кг
- Світлодіодне освітлення
- Час збереження температури: 16 год

- Потужність заморожування за 24 години: 18 кг
- Кількість акумуляторів холоду: 2
- Полиці із безпечного скла
- Таця для морозильної камери

Ключові особливості

- Обігрівання бічної стінки праворуч, можна поєднувати з іншими холодильними та морозильними камерами й (або) пристроями для зберігання вина
- Рейлінгові ручки з вбудованим механізмом відчинення
- Ручки для транспортування спереду та ззаду, ролики для транспортування ззаду
- Регульовані за висотою ніжки спереду
- Перевішувана петля дверцят, ліворуч
- Змінний дверний ущільнювач

SRBbsd 529i

Клас енергоефективності:	A⁺⁺ ¹
Енергоспоживання на рік / 24 год:	131 / 0,358 кВт·год¹
Загальний об'єм ² :	386 л
Об'єм:	Холодильна камера: 246,2 л / відділення BioFresh: 140,6 л
Потужність вихідних шумів:	37 дБ(A)
Кліматичний клас:	SN-T (від +10 °C до +43 °C)
Дверцята / бічні стінки:	BlackSteel / BlackSteel
Зовнішні розміри в см (в / ш / г):	185,5 / 59,7 / 67,5¹

Bio Fresh Professional	Hydro Breeze	Super Cool	Soft System	Soft-Telescopic Rails	Touch & Swipe-Display	Glass & Steel Interior	Light Tower	Infinity Spring
Smart Device								

Керування

- Кольоровий TFT-дисплей із діагоналлю 2,4 дюйма за дверцятами, Touch & Swipe
- Цифровий індикатор температури для холодильного відділення та відділення BioFresh
- SmartDeviceBox у комплекті
- Попереджувальний сигнал у разі несправності: візуальний і акустичний
- Сигнал відчинених дверцят: візуальний і акустичний

Холодильне відділення та відділення BioFresh

- PowerCooling з AmbientLight з фільтром FreshAir з активованим вугіллям
- Полиця для зберігання преміумкласу GlassLine з тримачем для пляшок, змінний контейнер VarioBox, регульований лоток для яєць, маслянка
- Кількість полиць для зберігання GlassLine: 4, з яких 1 розділено на дві частини
- Контейнер VarioSafe
- Вбудована полиця для зберігання пляшок

- Світлодіодна панель з обох боків
- Світлодіодне освітлення BioFresh
- Кількість відділень BioFresh: 3 із системою SoftTelescopic, кількість відділень Fruit & Vegetable: 2, з яких 1 із HydroBreeze, одне відділення Meat & Dairy, одна система FlexSystem
- InfinitySpring із постійним підключенням до джерела води (3/4 дюйма)

Ключові особливості

- Обігрівання бічної стінки ліворуч, можна поєднувати з іншими холодильними та морозильними камерами й (або) пристроями для зберігання вина
- Рейлінгові ручки з вбудованим механізмом відчинення
- Ручки для транспортування спереду та ззаду, ролики для транспортування ззаду
- Регульовані за висотою ніжки спереду
- Перевішувана петля дверцят
- Змінний дверний ущільнювач
- Суха задня стінка та панель дверцят із нержавіючої сталі з покриттям SmartSteel

¹ Щоб досягнути вказаного рівня енергоспоживання, слід використовувати розпірки, що постачаються в комплекті. За рахунок розпірок глибина пристрою збільшується приблизно на 1,5 см. Якщо розпірки не використовуються, прилад повністю виконує свої функції, але енергоспоживання дещо підвищується.



XRFst 5295

Peak

SFNstd 529i

Клас енергоефективності:	A⁺
Енергоспоживання на рік / 24 год:	249 / 0,680 кВт·год¹
Загальний об'єм ² :	277 л
Потужність вихідних шумів:	37 дБ(A)
Кліматичний клас:	SN-T (від +10 °C до +43 °C)
Дверцята / бічні стінки:	SmartSteel / SmartSteel
Зовнішні розміри в см (в / ш / г):	185,5 / 59,7 / 67,5¹

No Frost	Super Frost	Soft System	Telescopic Rails	Touch & Swipe-Display	Space Box	VarioSpace	Easy Open	LED
Ice Tower	Ice Maker	Smart Device						

Керування

- Кольоровий TFT-дисплей із діагоналлю 2,4 дюйма за дверцятами, Touch & Swipe
- Цифровий індикатор температури
- SmartDeviceBox у комплекті
- Попереджувальний сигнал у разі несправності: візуальний і акустичний
- Сигнал відчинених дверцят: візуальний і акустичний

Морозильна камера *******

- Кількість контейнерів: 7, з яких 4 встановлено на телескопічні направляючі, VarioSpace
- Верхній ящик зі зручною функцією нахилу
- IceTower
- IceMaker з постійним підключенням до джерела води (3/4 дюйма), світлодіодне освітлення
- Вироблення кубиків льоду за 24 години: 0,8 кг
- Резервуар із кубиками льоду: 8,0 кг
- Світлодіодне освітлення
- Час збереження температури: 16 год

- Потужність заморожування за 24 години: 18 кг
- Кількість акумуляторів холоду: 2
- Полиці із безпечного скла
- Таця для морозильної камери

Ключові особливості

- Обігрівання бічної стінки праворуч, можна поєднувати з іншими холодильними та морозильними камерами й (або) пристроями для зберігання вина
- Рейлінгові ручки з вбудованим механізмом відчинення
- Ручки для транспортування спереду та ззаду, ролики для транспортування ззаду
- Регульовані за висотою ніжки спереду
- Перевішувана петля дверцят, ліворуч
- Змінний дверний ущільнювач

SRBstd 529i

Клас енергоефективності:	A⁺
Енергоспоживання на рік / 24 год:	131 / 0,358 кВт·год¹
Загальний об'єм ² :	386 л
Об'єм:	Холодильна камера: 246,2 л / відділення BioFresh: 140,6 л
Потужність вихідних шумів:	37 дБ(A)
Кліматичний клас:	SN-T (від +10 °C до +43 °C)
Дверцята / бічні стінки:	SmartSteel / SmartSteel
Зовнішні розміри в см (в / ш / г):	185,5 / 59,7 / 67,5¹

Bio Fresh Professional	Hydro Breeze	Super Cool	Soft System	Soft-Telescopic Rails	Touch & Swipe-Display	Glass & Steel Interior	Light Tower	Infinity Spring
Smart Device								

Керування

- Кольоровий TFT-дисплей із діагоналлю 2,4 дюйма за дверцятами, Touch & Swipe
- Цифровий індикатор температури для холодильного відділення та відділення BioFresh
- SmartDeviceBox у комплекті
- Попереджувальний сигнал у разі несправності: візуальний і акустичний
- Сигнал відчинених дверцят: візуальний і акустичний

Холодильне відділення та відділення BioFresh

- PowerCooling з Ambilight з фільтром FreshAir з активованим вугіллям
- Полиця для зберігання преміумкласу GlassLine з тримачем для пляшок, знімний контейнер VarioBox, регульований лоток для яєць, маслянка
- Кількість полиць для зберігання GlassLine: 4, з яких 1 розділено на дві частини
- Контейнер VarioSafe
- Вбудована полиця для зберігання пляшок

- Світлодіодна панель з обох боків
- Світлодіодне освітлення BioFresh
- Кількість відділень BioFresh: 3 із системою SoftTelescopic, кількість відділень Fruit & Vegetable: 2, з яких 1 із HydroBreeze, одне відділення Meat & Dairy, одна система FlexSystem
- InfinitySpring із постійним підключенням до джерела води (3/4 дюйма)

Ключові особливості

- Обігрівання бічної стінки ліворуч, можна поєднувати з іншими холодильними та морозильними камерами й (або) пристроями для зберігання вина
- Рейлінгові ручки з вбудованим механізмом відчинення
- Ручки для транспортування спереду та ззаду, ролики для транспортування ззаду
- Регульовані за висотою ніжки спереду
- Перевішувана петля дверцят
- Змінний дверний ущільнювач
- Суха задня стінка та панель дверцят із нержавіючої сталі з покриттям SmartSteel

¹ Відповідно до Регламенту ЄС 2019/2016 ми вказуємо загальний об'єм із точністю до найближчого цілого числа (з округленням), а об'єм холодильних відділень і морозильних камер – з точністю до десяткового знака. Усі класи енергоефективності наведено на стор. 11. Відповідно до (ЄС) 2017/1369 6a.



←120→

XRFsd 5265

Prime



SFNsdd 5267

Клас енергоефективності:	A ⁺⁺ ¹
Енергоспоживання на рік / 24 год:	249 / 0,680 кВт·год ¹
Загальний об'єм ² :	277 л
Потужність вихідних шумів:	37 дБ(A)
Кліматичний клас:	SN-T (від +10 °C до +43 °C)
Дверцята / бічні стінки:	SmartSteel / срібний
Зовнішні розміри в см (в / ш / г):	185,5 / 59,7 / 67,5 ¹

No Frost	Super Frost	Soft System	Touch & Swipe-Display	Space Box	Vario Space	Easy Open	LED	Ice Tower
Ice Maker	Smart Device ready							

Керування

- Кольоровий TFT-дисплей із діагоналлю 2,4 дюйма за дверцятами, Touch & Swipe
- Цифровий індикатор температури
- SmartDeviceBox: як додаткове обладнання
- Попереджувальний сигнал у разі несправності: візуальний і акустичний
- Сигнал відчинених дверцят: візуальний і акустичний

Морозильна камера ********

- Кількість контейнерів: 7 на вбудованих направляючих контейнера, VarioSpace
- Верхній ящик зі зручною функцією нахилу
- IceTower
- IceMaker з постійним підключенням до джерела води (3/4 дюйма)
- Вироблення кубиків льоду за 24 години: 0,8 кг
- Резервуар із кубиками льоду: 8,0 кг
- Світлодіодне освітлення
- Час збереження температури: 16 год

- Потужність заморожування за 24 години: 18 кг
- Кількість акумуляторів холоду: 2
- Таця для морозильної камери

Ключові особливості

- Обігрівання бічної стінки праворуч, можна поєднувати з іншими холодильними та морозильними камерами й (або) пристроями для зберігання вина
- Рейлінгові ручки з вбудованим механізмом відчинення
- Ручки для транспортування спереду та ззаду, ролики для транспортування ззаду
- Регульовані за висотою ніжки спереду
- Перевішувана петля дверцят, ліворуч
- Змінний дверний ущільнювач

SRBsdd 5260

Клас енергоефективності:	A ⁺⁺ ¹
Енергоспоживання на рік / 24 год:	131 / 0,358 кВт·год ¹
Загальний об'єм ² :	384 л
Об'єм:	Холодильна камера: 245,8 л / відділення BioFresh: 138,4 л
Потужність вихідних шумів:	37 дБ(A)
Кліматичний клас:	SN-T (від +10 °C до +43 °C)
Дверцята / бічні стінки:	SmartSteel / срібний
Зовнішні розміри в см (в / ш / г):	185,5 / 59,7 / 67,5 ¹

Bio Fresh Professional	Fish & Seafood	Super Cool	Soft System	Soft-Telescopic Rails	Touch & Swipe-Display	Glass & Steel Interior	Light Tower	Smart Device ready
------------------------	----------------	------------	-------------	-----------------------	-----------------------	------------------------	-------------	--------------------

Керування

- Кольоровий TFT-дисплей із діагоналлю 2,4 дюйма за дверцятами, Touch & Swipe
- Цифровий індикатор температури для холодильного відділення та відділення BioFresh
- SmartDeviceBox: як додаткове обладнання
- Попереджувальний сигнал у разі несправності: візуальний і акустичний
- Сигнал відчинених дверцят: візуальний і акустичний

Холодильне відділення та відділення BioFresh

- PowerCooling з фільтром FreshAir з активованим вугіллям
- Полиця для зберігання преміумкласу знімний контейнер VarioBox, регульований лоток для яєць, маслянка
- Кількість полиць для зберігання GlassLine: 4, з яких 1 розділено на дві частини
- Контейнер VarioSafe

- Вбудована полиця для зберігання пляшок
- Світлодіодна панель з обох боків
- Світлодіодне освітлення BioFresh
- Кількість відділень BioFresh: 3 із системою SoftTelescopic, одне відділення Fruit & Vegetable, одне відділення Fish & Seafood, одне відділення Meat & Dairy

Ключові особливості

- Обігрівання бічної стінки ліворуч, можна поєднувати з іншими холодильними та морозильними камерами й (або) пристроями для зберігання вина
- Рейлінгові ручки з вбудованим механізмом відчинення
- Ручки для транспортування спереду та ззаду, ролики для транспортування ззаду
- Регульовані за висотою ніжки спереду
- Перевішувані петлі дверцят
- Змінний дверний ущільнювач
- Суха задня стінка з нержавіючої сталі з покриттям SmartSteel

¹ Щоб досягнути вказаного рівня енергоспоживання, слід використовувати розпірки, що постачаються в комплекті. За рахунок розпірок глибина пристрою збільшується приблизно на 1,5 см. Якщо розпірки не використовуються, прилад повністю виконує свої функції, але енергоспоживання дещо підвищується.



←120→



XRCsd 5255

Prime

SBNsdd 5264

Клас енергоефективності:	A⁺
Енергоспоживання на рік / 24 год:	99 / 0,271 кВт·год¹
Загальний об'єм ² :	313 л
Об'єм:	Відділення BioFresh: 180,7 л / морозильна камера: 133,0 л
Потужність вихідних шумів:	36 дБ(A)
Кліматичний клас:	SN-T (від +10°C до +43°C)
Дверцята / бічні стінки:	SmartSteel / срібний
Зовнішні розміри в см (в / ш / г):	185,5 / 59,7 / 67,5¹

Bio Fresh	Duo Cooling	No Frost	Super Frost	Vario Temp	Soft System	Soft-Telescopic Rails	Touch & Swipe-Display	Vario Space
Glass & Steel Interior	Ice Maker	Smart Device ready						

Керування

- Кольоровий TFT-дисплей із діагоналлю 2,4 дюйма за дверцятами, Touch & Swipe
- Цифровий індикатор температури для відділення BioFresh і морозильної камери
- SmartDeviceBox: як додаткове обладнання
- Попереджувальний сигнал у разі несправності: візуальний і акустичний
- Сигнал відчинених дверцят: візуальний і акустичний

Холодильне відділення та відділення BioFresh

- PowerCooling з фільтром FreshAir з активованим вугіллям
- Полиця для зберігання преміумкласу GlassLine з тримачем для пляшок, знімний контейнер VarioBox
- Вбудована полиця для зберігання пляшок
- Світлодіодне освітлення на стелі
- Світлодіодне освітлення BioFresh
- Кількість відділень BioFresh: 2 із системою SoftTelescopic, кількість відділень Fruit & Vegetable: 2

Морозильна камера ********

- Кількість контейнерів: 4, VarioSpace можна поєднувати з іншими
- IceMaker з постійним підключенням до джерела води (3/4 дюйма)
- Вироблення кубиків льоду за 24 години: 1,2 кг
- Резервуар із кубиками льоду: 5,4 кг
- Світлодіодне освітлення
- Час збереження температури: 20 год
- Потужність заморожування за 24 години: 10 кг
- Кількість акумуляторів холоду: 2
- Полиці із безпечного скла

Ключові особливості

- Обігрівання бічної стінки праворуч, можна поєднувати з іншими холодильними та морозильними камерами й (або) пристроями для зберігання вина
- Рейлінгові ручки з вбудованим механізмом відчинення
- Ручки для транспортування спереду та ззаду, ролики для транспортування ззаду
- Регульовані за висотою ніжки спереду
- Перевішувана петля дверцят, ліворуч
- Змінний дверний ущільнювач
- Суха задня стінка з нержавіючої сталі з покриттям SmartSteel

SRsdd 5250

Клас енергоефективності:	A⁺
Енергоспоживання на рік / 24 год:	113 / 0,309 кВт·год¹
Загальний об'єм ² :	401 л
Потужність вихідних шумів:	37 дБ(A)
Кліматичний клас:	SN-T (від +10°C до +43°C)
Дверцята / бічні стінки:	SmartSteel / срібний
Зовнішні розміри в см (в / ш / г):	185,5 / 59,7 / 67,5¹

Easy Fresh	Super Cool	Soft System	Touch & Swipe-Display	Glass & Steel Interior	Light Tower	Smart Device ready
------------	------------	-------------	-----------------------	------------------------	-------------	--------------------

Керування

- Кольоровий TFT-дисплей із діагоналлю 2,4 дюйма за дверцятами, Touch & Swipe
- Цифровий індикатор температури
- SmartDeviceBox: як додаткове обладнання
- Попереджувальний сигнал у разі несправності: візуальний і акустичний
- Сигнал відчинених дверцят: візуальний і акустичний

Холодильне відділення

- PowerCooling з фільтром FreshAir з активованим вугіллям
- Полиця для зберігання преміумкласу GlassLine з тримачем для пляшок, знімний контейнер VarioBox, регульований лоток для яєць, маслянка
- Кількість полиць для зберігання GlassLine: 6, з яких 1 розділено на дві частини
- Контейнер VarioSafe
- Полиця для пляшок
- Світлодіодна панель з обох боків
- Одне відділення EasyFresh на телескопічних направляючих

Ключові особливості

- Обігрівання бічної стінки ліворуч, можна поєднувати з іншими холодильними та морозильними камерами й (або) пристроями для зберігання вина
- Рейлінгові ручки з вбудованим механізмом відчинення
- Ручки для транспортування спереду та ззаду, ролики для транспортування ззаду
- Регульовані за висотою ніжки спереду
- Перевішувані петлі дверцят
- Змінний дверний ущільнювач
- Суха задня стінка з нержавіючої сталі з покриттям SmartSteel

¹ Відповідно до Регламенту ЄС 2019/2016 ми вказуємо загальний об'єм із точністю до найближчого цілого числа (з округленням), а об'єм холодильних відділень і морозильних камер – з точністю до десяткового знака. Усі класи енергоефективності наведено на стор. 11. Відповідно до (ЄС) 2017/1369 6a.



←120→

XRFsd 5255

Prime



SFNsdd 5257

Клас енергоефективності:	A⁺⁺ ¹
Енергоспоживання на рік / 24 год:	240 / 0,657 кВт·год¹
Загальний об'єм ² :	277 л
Потужність вихідних шумів:	37 дБ(A)
Кліматичний клас:	SN-T (від +10 °C до +43 °C)
Дверцята / бічні стінки:	SmartSteel / срібний
Зовнішні розміри в см (в / ш / г):	185,5 / 59,7 / 67,5¹



Керування

- Кольоровий TFT-дисплей із діагоналлю 2,4 дюйма за дверцятами, Touch & Swipe
- Цифровий індикатор температури
- SmartDeviceBox: як додаткове обладнання
- Сигнал відчинених дверцят: візуальний і акустичний

Морозильна камера *******

- Кількість контейнерів: 7 на вбудованих направляючих контейнера, VarioSpace
- Верхній ящик зі зручною функцією нахилу
- Форма з кришкою для приготування льоду
- Світлодіодне освітлення
- Час збереження температури: 16 год
- Потужність заморожування за 24 години: 18 кг
- Кількість акумуляторів холоду: 2
- Таця для морозильної камери

Ключові особливості

- Обігрівання бічної стінки праворуч, можна поєднувати з іншими холодильними та морозильними камерами й (або) пристроями для зберігання вина
- Рейлінгові ручки з вбудованим механізмом відчинення
- Ручки для транспортування спереду та ззаду, ролики для транспортування ззаду
- Регульовані за висотою ніжки спереду
- Перевішувана петля дверцят, ліворуч
- Змінний дверний ущільнювач

SRBsdd 5250

Клас енергоефективності:	A⁺⁺ ¹
Енергоспоживання на рік / 24 год:	132 / 0,361 кВт·год¹
Загальний об'єм ² :	386 л
Об'єм:	Холодильна камера: 245,8 л / відділення BioFresh: 140,9 л
Потужність вихідних шумів:	37 дБ(A)
Кліматичний клас:	SN-T (від +10 °C до +43 °C)
Дверцята / бічні стінки:	SmartSteel / срібний
Зовнішні розміри в см (в / ш / г):	185,5 / 59,7 / 67,5¹



Керування

- Кольоровий TFT-дисплей із діагоналлю 2,4 дюйма за дверцятами, Touch & Swipe
- Цифровий індикатор температури для холодильного відділення та відділення BioFresh
- SmartDeviceBox: як додаткове обладнання
- Сигнал відчинених дверцят: візуальний і акустичний

Холодильне відділення та відділення BioFresh

- PowerCooling з фільтром FreshAir з активованим вугіллям
- Полиця для зберігання преміумкласу GlassLine з тримачем для пляшок, знімний контейнер VarioBox, регульований лоток для яєць, маслянка
- Кількість полиць для зберігання GlassLine: 4, з яких 1 розділено на дві частини
- Контейнер VarioSafe
- Вбудована полиця для зберігання пляшок

- Світлодіодна панель з обох боків
- Світлодіодне освітлення BioFresh
- Кількість відділень BioFresh: 3 із системою SoftTelescopic, кількість відділень Fruit & Vegetable: 2, одне відділення Meat & Dairy

Ключові особливості

- Обігрівання бічної стінки ліворуч, можна поєднувати з іншими холодильними та морозильними камерами й (або) пристроями для зберігання вина
- Рейлінгові ручки з вбудованим механізмом відчинення
- Ручки для транспортування спереду та ззаду, ролики для транспортування ззаду
- Регульовані за висотою ніжки спереду
- Перевішувані петлі дверцят
- Змінний дверний ущільнювач
- Суха задня стінка з нержавіючої сталі з покриттям SmartSteel

¹ Щоб досягнути вказаного рівня енергоспоживання, слід використовувати розпірки, що постачаються в комплекті. За рахунок розпірок глибина пристрою збільшується приблизно на 1,5 см. Якщо розпірки не використовуються, прилад повністю виконує свої функції, але енергоспоживання дещо підвищується.



←120→



XCCsd 5250

Prime

SCNsdd 5253

Клас енергоефективності:	A⁺
Енергоспоживання на рік / 24 год:	229 / 0,626 кВт·год¹
Загальний об'єм ² :	331 л
Об'єм:	Холодильна камера: 228,7 л / морозильна камера: 103,0 л
Потужність вихідних шумів:	36 дБ(A)
Кліматичний клас:	SN-T (від +10°C до +43°C)
Дверцята / бічні стінки:	SmartSteel / срібний
Зовнішні розміри в см (в / ш / г):	185,5 / 59,7 / 67,5¹

Easy Fresh	Duo Cooling	No Frost	Super Cool	Super Frost	Vario Temp	Soft System	Touch & Swipe-Display	Vario Space
Glass & Steel Interior	Light Tower	Smart Device ready						

Керування

- Кольоровий TFT-дисплей із діагоналлю 2,4 дюйма за дверцятами, Touch & Swipe
- Цифровий індикатор температури для холодильного відділення та морозильної камери
- SmartDeviceBox: як додаткове обладнання
- Попереджувальний сигнал у разі несправності: візуальний і акустичний
- Сигнал відчинених дверцят: візуальний і акустичний

Холодильне відділення

- PowerCooling з фільтром FreshAir з активованим вугіллям
- Полиця для зберігання преміумкласу GlassLine з тримачем для пляшок, знімний контейнер VarioBox, регульований лоток для яєць, маслянка
- Кількість полиць для зберігання GlassLine: 4, з яких 1 розділено на дві частини
- Контейнер VarioSafe
- Полиця для пляшок
- Світлодіодна панель з обох боків
- Одне відділення EasyFresh на телескопічних направляючих

Морозильна камера **★ ★ ★ ★**

- Кількість контейнерів: 3, VarioSpace
- Форма з кришкою для приготування льоду
- Світлодіодне освітлення
- Час збереження температури: 20 год
- Потужність заморозування за 24 години: 10 кг
- Кількість акумуляторів холоду: 2
- Полиці із безпечного скла

Ключові особливості

- Обігрівання бічної стінки праворуч, можна поєднувати з іншими холодильними та морозильними камерами й (або) пристроями для зберігання вина
- Рейлінгові ручки з вбудованим механізмом відчинення
- Ручки для транспортування спереду та ззаду, ролики для транспортування ззаду
- Регульовані за висотою ніжки спереду
- Перевішувана петля дверцят, ліворуч
- Змінний дверний ущільнювач
- Суха задня стінка з нержавіючої сталі з покриттям SmartSteel

SCNsdd 5253

Клас енергоефективності:	A⁺
Енергоспоживання на рік / 24 год:	229 / 0,626 кВт·год¹
Загальний об'єм ² :	331 л
Об'єм:	Холодильна камера: 228,7 л / морозильна камера: 103,0 л
Потужність вихідних шумів:	36 дБ(A)
Кліматичний клас:	SN-T (від +10°C до +43°C)
Дверцята / бічні стінки:	SmartSteel / срібний
Зовнішні розміри в см (в / ш / г):	185,5 / 59,7 / 67,5¹

Easy Fresh	Duo Cooling	No Frost	Super Cool	Super Frost	Vario Temp	Soft System	Touch & Swipe-Display	Vario Space
Glass & Steel Interior	Light Tower	Smart Device ready						

Керування

- Кольоровий TFT-дисплей із діагоналлю 2,4 дюйма за дверцятами, Touch & Swipe
- Цифровий індикатор температури для холодильного відділення та морозильної камери
- SmartDeviceBox: як додаткове обладнання
- Попереджувальний сигнал у разі несправності: візуальний і акустичний
- Сигнал відчинених дверцят: візуальний і акустичний

Холодильне відділення

- PowerCooling з фільтром FreshAir з активованим вугіллям
- Полиця для зберігання преміумкласу GlassLine з тримачем для пляшок, знімний контейнер VarioBox, регульований лоток для яєць, маслянка
- Кількість полиць для зберігання GlassLine: 4, з яких 1 розділено на дві частини
- Контейнер VarioSafe
- Полиця для пляшок
- Світлодіодна панель з обох боків
- Одне відділення EasyFresh на телескопічних направляючих

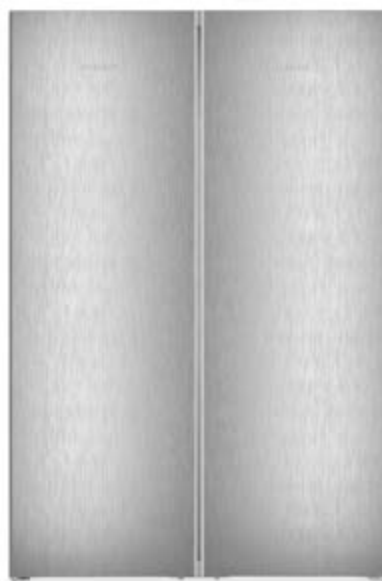
Морозильна камера **★ ★ ★ ★**

- Кількість контейнерів: 3, VarioSpace
- Форма з кришкою для приготування льоду
- Світлодіодне освітлення
- Час збереження температури: 20 год
- Потужність заморозування за 24 години: 10 кг
- Кількість акумуляторів холоду: 2
- Полиці із безпечного скла

Ключові особливості

- Обігрівання бічної стінки ліворуч, можна поєднувати з іншими холодильними та морозильними камерами й (або) пристроями для зберігання вина
- Рейлінгові ручки з вбудованим механізмом відчинення
- Ручки для транспортування спереду та ззаду, ролики для транспортування ззаду
- Регульовані за висотою ніжки спереду
- Перевішувана петля дверцят
- Змінний дверний ущільнювач
- Суха задня стінка з нержавіючої сталі з покриттям SmartSteel

¹ Відповідно до Регламенту ЄС 2019/2016 ми вказуємо загальний об'єм із точністю до найближчого цілого числа (з округленням), а об'єм холодильних відділень і морозильних камер – з точністю до десяткового знака.
Усі класи енергоефективності наведено на стор. 11. Відповідно до (ЄС) 2017/1369 6a.



←123→

XRFsf 5245

Plus



SFNsfe 5247

Клас енергоефективності:	A⁺
Енергоспоживання на рік / 24 год:	314 / 0,860 кВт·год¹
Загальний об'єм ² :	277 л
Потужність вихідних шумів:	40 дБ(А)
Кліматичний клас:	SN-T (від +10 °C до +43 °C)
Дверцята / бічні стінки:	SteelFinish / срібний
Зовнішні розміри в см (в / ш / г):	185,5 / 59,7 / 67,5¹



Керування

- Монохромний РК-дисплей за дверцятами, сенсорна електроніка
- Цифровий індикатор температури
- SmartDeviceBox: як додаткове обладнання
- Попереджувальний сигнал у разі несправності: візуальний і акустичний
- Сигнал відчинених дверцят: візуальний і акустичний

Морозильна камера **** ** ***

- Кількість контейнерів: 7 на вбудованих направляючих контейнера, VarioSpace
- Верхній ящик зі зручною функцією нахилу
- IceTower
- IceMaker з постійним підключенням до джерела води (3/4 дюйма)
- Вироблення кубиків льоду за 24 години: 0,8 кг
- Резервуар із кубиками льоду: 8,0 кг
- Час збереження температури: 16 год
- Потужність заморожування за 24 години: 18 кг
- Таця для морозильної камери

Ключові особливості

- Обігрівання бічної стінки праворуч, можна поєднувати з іншими холодильними та морозильними камерами й (або) пристроями для зберігання вина
- Вертикальна заглиблена ручка
- Ручки для транспортування спереду та ззаду, ролики для транспортування ззаду
- Регульовані за висотою ніжки спереду
- Перевішувана петля дверцят, ліворуч
- Змінний дверний ущільнювач

SRBsfe 5220

Клас енергоефективності:	A⁺
Енергоспоживання на рік / 24 год:	166 / 0,454 кВт·год¹
Загальний об'єм ² :	382 л
Об'єм:	Холодильна камера: 288,7 л / відділення BioFresh: 93,7 л
Потужність вихідних шумів:	38 дБ(А)
Кліматичний клас:	SN-T (від +10 °C до +43 °C)
Дверцята / бічні стінки:	SteelFinish / срібний
Зовнішні розміри в см (в / ш / г):	185,5 / 59,7 / 67,5¹



Керування

- Монохромний РК-дисплей за дверцятами, сенсорна електроніка
- Цифровий індикатор температури для холодильного відділення
- SmartDeviceBox: як додаткове обладнання
- Попереджувальний сигнал у разі несправності: візуальний і акустичний
- Сигнал відчинених дверцят: візуальний і акустичний

Холодильне відділення та відділення BioFresh

- PowerCooling з фільтром FreshAir з активованим вугіллям
- Пластикові лотки у дверцятах з тримачем для пляшок, лоток для яєць
- Кількість полиць для зберігання GlassLine: 6, з яких 1 розділено на дві частини
- Контейнер VarioSafe
- Вбудована полиця для зберігання пляшок
- Світлодіодне освітлення на стелі

- Кількість відділень BioFresh: 2 на телескопічних направляючих, одне відділення Fruit & Vegetable, одне відділення Meat & Dairy

Ключові особливості

- Обігрівання бічної стінки ліворуч, можна поєднувати з іншими холодильними та морозильними камерами й (або) пристроями для зберігання вина
- Вертикальна заглиблена ручка
- Ручки для транспортування спереду та ззаду, ролики для транспортування ззаду
- Регульовані за висотою ніжки спереду
- Перевішувані петлі дверцят
- Змінний дверний ущільнювач

¹ Щоб досягнути вказаного рівня енергоспоживання, слід використовувати розпірки, що постачаються в комплекті. За рахунок розпірок глибина пристрою збільшується приблизно на 1,5 см. Якщо розпірки не використовуються, прилад повністю виконує свої функції, але енергоспоживання дещо підвищується.



XRFsf 5225

Plus

SFNsfe 5227

Клас енергоефективності:	A ⁺
Енергоспоживання на рік / 24 год:	322 / 0,880 кВт·год ¹
Загальний об'єм ² :	277 л
Потужність вихідних шумів:	40 дБ(A)
Кліматичний клас:	SN-T (від +10°C до +43°C)
Дверцята / бічні стінки:	SteelFinish / срібний
Зовнішні розміри в см (в / ш / г):	185,5 / 59,7 / 67,5 ¹



Керування

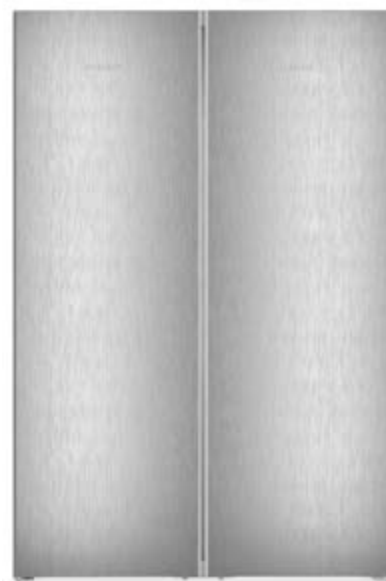
- Монохромний РК-дисплей за дверцятами, сенсорна електроніка
- Цифровий індикатор температури
- SmartDeviceBox: як додаткове обладнання
- Попереджувальний сигнал у разі несправності: візуальний і акустичний
- Сигнал відчинених дверцят: візуальний і акустичний

Морозильна камера *******

- Кількість контейнерів: 7 на вбудованих направляючих контейнера, VarioSpace
- Верхній ящик зі зручною функцією нахилу
- Лоток для кубиків льоду
- Час збереження температури: 16 год
- Потужність заморожування за 24 години: 18 кг
- Таця для морозильної камери

Ключові особливості

- Обігрівання бічної стінки праворуч, можна поєднувати з іншими холодильними та морозильними камерами й (або) пристроями для зберігання вина
- Вертикальна заглиблена ручка
- Ручки для транспортування спереду та ззаду, ролики для транспортування ззаду
- Регульовані за висотою ніжки спереду
- Перевішувана петля дверцят, ліворуч
- Змінний дверний ущільнювач



←123→

SRBsfe 5220

Клас енергоефективності:	A ⁺
Енергоспоживання на рік / 24 год:	166 / 0,454 кВт·год ¹
Загальний об'єм ² :	382 л
Об'єм:	Холодильна камера: 288,7 л / відділення BioFresh: 93,7 л
Потужність вихідних шумів:	38 дБ(A)
Кліматичний клас:	SN-T (від +10°C до +43°C)
Дверцята / бічні стінки:	SteelFinish / срібний
Зовнішні розміри в см (в / ш / г):	185,5 / 59,7 / 67,5 ¹



Керування

- Монохромний РК-дисплей за дверцятами, сенсорна електроніка
- Цифровий індикатор температури для холодильного відділення
- SmartDeviceBox: як додаткове обладнання
- Попереджувальний сигнал у разі несправності: візуальний і акустичний
- Сигнал відчинених дверцят: візуальний і акустичний

Холодильне відділення та відділення BioFresh

- PowerCooling з фільтром FreshAir з активованим вугіллям
- Пластикові лотки у дверцятах з тримачем для пляшок, лоток для яєць
- Кількість полиць для зберігання GlassLine: 6, з яких 1 розділено на дві частини
- Контейнер VarioSafe
- Вбудована полиця для зберігання пляшок
- Світлодіодне освітлення на стелі

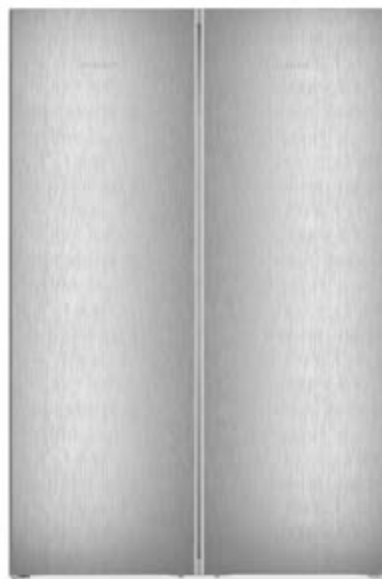
- Кількість відділень BioFresh: 2 на телескопічних направляючих, одне відділення Fruit & Vegetable, одне відділення Meat & Dairy

Ключові особливості

- Обігрівання бічної стінки ліворуч, можна поєднувати з іншими холодильними та морозильними камерами й (або) пристроями для зберігання вина
- Вертикальна заглиблена ручка
- Ручки для транспортування спереду та ззаду, ролики для транспортування ззаду
- Регульовані за висотою ніжки спереду
- Перевішувані петлі дверцят
- Змінний дверний ущільнювач

¹ Відповідно до Регламенту ЄС 2019/2016 ми вказуємо загальний об'єм із точністю до найближчого цілого числа (з округленням), а об'єм холодильних відділень і морозильних камер – з точністю до десяткового знака. Усі класи енергоефективності наведено на стор. 11. Відповідно до (ЄС) 2017/1369 6а.

Side-by-Side



←123→

XRFsf 5240

Plus



SFNsfe 5247

Клас енергоефективності:	
Енергоспоживання на рік / 24 год:	314 / 0,860 кВт·год ¹
Загальний об'єм ² :	277 л
Потужність вихідних шумів:	40 дБ(A)
Кліматичний клас:	SN-T (від +10 °C до +43 °C)
Дверцята / бічні стінки:	SteelFinish / срібний
Зовнішні розміри в см (в / ш / г):	185,5 / 59,7 / 67,5 ¹

SRsfe 5220

Клас енергоефективності:	
Енергоспоживання на рік / 24 год:	145 / 0,397 кВт·год ¹
Загальний об'єм ² :	399 л
Потужність вихідних шумів:	38 дБ(A)
Кліматичний клас:	SN-T (від +10 °C до +43 °C)
Дверцята / бічні стінки:	SteelFinish / срібний
Зовнішні розміри в см (в / ш / г):	185,5 / 59,7 / 67,5 ¹



Керування

- Монохромний РК-дисплей за дверцятами, сенсорна електроніка
- Цифровий індикатор температури
- SmartDeviceBox: як додаткове обладнання
- Попереджувальний сигнал у разі несправності: візуальний і акустичний
- Сигнал відчинених дверцят: візуальний і акустичний

Морозильна камера **** ** ***

- Кількість контейнерів: 7 на вбудованих направляючих контейнера, VarioSpace
- Верхній ящик зі зручною функцією нахилу
- IceTower
- IceMaker з постійним підключенням до джерела води (3/4 дюйма)
- Вироблення кубиків льоду за 24 години: 0,8 кг
- Резервуар із кубиками льоду: 8,0 кг
- Час збереження температури: 16 год
- Потужність заморожування за 24 години: 18 кг
- Таця для морозильної камери

Ключові особливості

- Обігрівання бічної стінки праворуч, можна поєднувати з іншими холодильними та морозильними камерами й (або) пристроями для зберігання вина
- Вертикальна заглиблена ручка
- Ручки для транспортування спереду та ззаду, ролики для транспортування ззаду
- Регульовані за висотою ніжки спереду
- Перевішувана петля дверцят, ліворуч
- Змінний дверний ущільнювач

Керування

- Монохромний РК-дисплей за дверцятами, сенсорна електроніка
- Цифровий індикатор температури
- SmartDeviceBox: як додаткове обладнання
- Попереджувальний сигнал у разі несправності: візуальний і акустичний
- Сигнал відчинених дверцят: візуальний і акустичний

Холодильне відділення

- PowerCooling з фільтром FreshAir з активованим вугіллям
- Пластикові лотки у дверцятах з тримачем для пляшок, лоток для яєць
- Кількість полиць для зберігання GlassLine: 6, з яких 1 розділено на дві частини
- Контейнер VarioSafe
- Полиця для пляшок
- Світлодіодне освітлення на стелі
- Одне відділення EasyFresh на вбудованій направляючій контейнера

Ключові особливості

- Обігрівання бічної стінки ліворуч, можна поєднувати з іншими холодильними та морозильними камерами й (або) пристроями для зберігання вина
- Вертикальна заглиблена ручка
- Ручки для транспортування спереду та ззаду, ролики для транспортування ззаду
- Регульовані за висотою ніжки спереду
- Перевішувані петлі дверцят
- Змінний дверний ущільнювач

¹ Щоб досягнути вказаного рівня енергоспоживання, слід використовувати розпірки, що постачаються в комплекті. За рахунок розпірок глибина пристрою збільшується приблизно на 1,5 см. Якщо розпірки не використовуються, прилад повністю виконує свої функції, але енергоспоживання дещо підвищується.



←123→



XRFsd 5230

Plus

SFNsde 5237

Клас енергоефективності:	
Енергоспоживання на рік / 24 год:	306 / 0,837 кВт·год ¹
Загальний об'єм ² :	277 л
Потужність вихідних шумів:	40 дБ(A)
Кліматичний клас:	SN-T (від +10°C до +43°C)
Дверцята / бічні стінки:	SmartSteel / срібний
Зовнішні розміри в см (в / ш / г):	185,5 / 59,7 / 67,5 ¹



Керування

- Монохромний РК-дисплей за дверцятами, сенсорна електроніка
- Цифровий індикатор температури
- SmartDeviceBox: як додаткове обладнання
- Попереджувальний сигнал у разі несправності: візуальний і акустичний
- Сигнал відчинених дверцят: візуальний і акустичний

Морозильна камера *******

- Кількість контейнерів: 7 на вбудованих направляючих контейнера, VarioSpace
- Верхній ящик зі зручною функцією нахилу
- Лоток для кубиків льоду
- Час збереження температури: 16 год
- Потужність заморожування за 24 години: 18 кг
- Таця для морозильної камери

Ключові особливості

- Обігрівання бічної стінки праворуч, можна поєднувати з іншими холодильними та морозильними камерами й (або) пристроями для зберігання вина
- Рейлінгові ручки з вбудованим механізмом відчинення
- Ручки для транспортування спереду та ззаду, ролики для транспортування ззаду
- Регульовані за висотою ніжки спереду
- Перевішувана петля дверцят, ліворуч
- Змінний дверний ущільнювач

SRsde 5230

Клас енергоефективності:	
Енергоспоживання на рік / 24 год:	145 / 0,397 кВт·год ¹
Загальний об'єм ² :	399 л
Потужність вихідних шумів:	38 дБ(A)
Кліматичний клас:	SN-T (від +10°C до +43°C)
Дверцята / бічні стінки:	SmartSteel / срібний
Зовнішні розміри в см (в / ш / г):	185,5 / 59,7 / 67,5 ¹



Керування

- Монохромний РК-дисплей за дверцятами, сенсорна електроніка
- Цифровий індикатор температури
- SmartDeviceBox: як додаткове обладнання
- Попереджувальний сигнал у разі несправності: візуальний і акустичний
- Сигнал відчинених дверцят: візуальний і акустичний

Холодильне відділення

- PowerCooling з фільтром FreshAir з активованим вугіллям
- Пластикові лотки у дверцятах з тримачем для пляшок, лоток для яєць
- Кількість полиць для зберігання GlassLine: 6, з яких 1 розділено на дві частини
- Контейнер VarioSafe
- Полиця для пляшок
- Світлодіодне освітлення на стелі
- Одне відділення EasyFresh на вбудованій направляючій контейнера

Ключові особливості

- Обігрівання бічної стінки ліворуч, можна поєднувати з іншими холодильними та морозильними камерами й (або) пристроями для зберігання вина
- Рейлінгові ручки з вбудованим механізмом відчинення
- Ручки для транспортування спереду та ззаду, ролики для транспортування ззаду
- Регульовані за висотою ніжки спереду
- Перевішувана петля дверцят
- Змінний дверний ущільнювач

¹ Відповідно до Регламенту ЄС 2019/2016 ми вказуємо загальний об'єм із точністю до найближчого цілого числа (з округленням), а об'єм холодильних відділень і морозильних камер – з точністю до десяткового знака. Усі класи енергоефективності наведено на стор. 11. Відповідно до (ЄС) 2017/1369 6а.



XRFbd 5220

Plus



SFNbde 5227

Клас енергоефективності:	
Енергоспоживання на рік / 24 год:	322 / 0,880 кВт·год ¹
Загальний об'єм ² :	277 л
Потужність вихідних шумів:	40 дБ(A)
Кліматичний клас:	SN-T (від +10 °C до +43 °C)
Дверцята / бічні стінки:	BlackSteel / чорний
Зовнішні розміри в см (в / ш / г):	185,5 / 59,7 / 67,5 ¹

SRbde 5220

Клас енергоефективності:	
Енергоспоживання на рік / 24 год:	145 / 0,397 кВт·год ¹
Загальний об'єм ² :	399 л
Потужність вихідних шумів:	38 дБ(A)
Кліматичний клас:	SN-T (від +10 °C до +43 °C)
Дверцята / бічні стінки:	BlackSteel / чорний
Зовнішні розміри в см (в / ш / г):	185,5 / 59,7 / 67,5 ¹



Керування

- Монохромний РК-дисплей за дверцятами, сенсорна електроніка
- Цифровий індикатор температури
- SmartDeviceBox: як додаткове обладнання
- Попереджувальний сигнал у разі несправності: візуальний і акустичний
- Сигнал відчинених дверцят: візуальний і акустичний

Морозильна камера *******

- Кількість контейнерів: 7 на вбудованих направляючих контейнера, VarioSpace
- Верхній ящик зі зручною функцією нахилу
- Лоток для кубиків льоду
- Час збереження температури: 16 год
- Потужність заморожування за 24 години: 18 кг
- Таця для морозильної камери

Ключові особливості

- Обігрівання бічної стінки праворуч, можна поєднувати з іншими холодильними та морозильними камерами й (або) пристроями для зберігання вина
- Вертикальна заглиблена ручка
- Ручки для транспортування спереду та ззаду, ролики для транспортування ззаду
- Регульовані за висотою ніжки спереду
- Перевішувана петля дверцят, ліворуч
- Змінний дверний ущільнювач



Керування

- Монохромний РК-дисплей за дверцятами, сенсорна електроніка
- Цифровий індикатор температури
- SmartDeviceBox: як додаткове обладнання
- Попереджувальний сигнал у разі несправності: візуальний і акустичний
- Сигнал відчинених дверцят: візуальний і акустичний

Холодильне відділення

- PowerCooling з фільтром FreshAir з активованим вугіллям
- Пластикові лотки у дверцятах з тримачем для пляшок, лоток для яєць
- Кількість полиць для зберігання GlassLine: 6, з яких 1 розділено на дві частини
- Контейнер VarioSafe
- Полиця для пляшок
- Світлодіодне освітлення на стелі
- Одне відділення EasyFresh на вбудованій направляючій контейнера

Ключові особливості

- Обігрівання бічної стінки ліворуч, можна поєднувати з іншими холодильними та морозильними камерами й (або) пристроями для зберігання вина
- Вертикальна заглиблена ручка
- Ручки для транспортування спереду та ззаду, ролики для транспортування ззаду
- Регульовані за висотою ніжки спереду
- Перевішувані петлі дверцят
- Змінний дверний ущільнювач

¹ Щоб досягнути вказаного рівня енергоспоживання, слід використовувати розпірки, що постачаються в комплекті. За рахунок розпірок глибина пристрою збільшується приблизно на 1,5 см. Якщо розпірки не використовуються, прилад повністю виконує свої функції, але енергоспоживання дещо підвищується.



←123→



XRF 5220

Plus

SFNe 5227

Клас енергоефективності:	
Енергоспоживання на рік / 24 год:	322 / 0,880 кВт·год ¹
Загальний об'єм ² :	277 л
Потужність вихідних шумів:	40 дБ(A)
Кліматичний клас:	SN-T (від +10°C до +43°C)
Дверцята / бічні стінки:	Білий / білий
Зовнішні розміри в см (в / ш / г):	185,5 / 59,7 / 67,5 ¹



Керування

- Монохромний РК-дисплей за дверцятами, сенсорна електроніка
- Цифровий індикатор температури
- SmartDeviceBox: як додаткове обладнання
- Попереджувальний сигнал у разі несправності: візуальний і акустичний
- Сигнал відчинених дверцят: візуальний і акустичний

Морозильна камера *******

- Кількість контейнерів: 7 на вбудованих направляючих контейнера, VarioSpace
- Верхній ящик зі зручною функцією нахилу
- Лоток для кубиків льоду
- Час збереження температури: 16 год
- Потужність заморожування за 24 години: 18 кг
- Таця для морозильної камери

Ключові особливості

- Обігрівання бічної стінки праворуч, можна поєднувати з іншими холодильними та морозильними камерами й (або) пристроями для зберігання вина
- Вертикальна заглиблена ручка
- Ручки для транспортування спереду та ззаду, ролики для транспортування ззаду
- Регульовані за висотою ніжки спереду
- Перевішувана петля дверцят, ліворуч
- Змінний дверний ущільнювач

SRe 5220

Клас енергоефективності:	
Енергоспоживання на рік / 24 год:	145 / 0,397 кВт·год ¹
Загальний об'єм ² :	399 л
Потужність вихідних шумів:	38 дБ(A)
Кліматичний клас:	SN-T (від +10°C до +43°C)
Дверцята / бічні стінки:	Білий / білий
Зовнішні розміри в см (в / ш / г):	185,5 / 59,7 / 67,5 ¹



Керування

- Монохромний РК-дисплей за дверцятами, сенсорна електроніка
- Цифровий індикатор температури
- SmartDeviceBox: як додаткове обладнання
- Попереджувальний сигнал у разі несправності: візуальний і акустичний
- Сигнал відчинених дверцят: візуальний і акустичний

Холодильне відділення

- PowerCooling з фільтром FreshAir з активованим вугіллям
- Пластикові лотки у дверцятах з тримачем для пляшок, лоток для яєць
- Кількість полиць для зберігання GlassLine: 6, з яких 1 розділено на дві частини
- Контейнер VarioSafe
- Полиця для пляшок
- Світлодіодне освітлення на стелі
- Одне відділення EasyFresh на вбудованій направляючій контейнера

Ключові особливості

- Обігрівання бічної стінки ліворуч, можна поєднувати з іншими холодильними та морозильними камерами й (або) пристроями для зберігання вина
- Вертикальна заглиблена ручка
- Ручки для транспортування спереду та ззаду, ролики для транспортування ззаду
- Регульовані за висотою ніжки спереду
- Перевішувана петля дверцят
- Змінний дверний ущільнювач

¹ Відповідно до Регламенту ЄС 2019/2016 ми вказуємо загальний об'єм із точністю до найближчого цілого числа (з округленням), а об'єм холодильних відділень і морозильних камер – з точністю до десяткового знака. Усі класи енергоефективності наведено на стор. 11. Відповідно до (ЄС) 2017/1369 6а.

Холодильно-морозильні комбінації





CBNbsa 5753 ○ Серія Prime

Холодильно-морозильні комбінації



○ Серія Pure



◇ Серія Plus



◊ Серія Prime



△ Серія Peak

	○ Серія Pure	◇ Серія Plus	⬡ Серія Prime	△ Серія Peak
Технологія свіжості	EasyFresh на вбудованій направляючій для контейнера	EasyFresh на вбудованій направляючій для контейнера BioFresh на телескопічних направляючих	EasyFresh на телескопічних направляючих BioFresh із системою SoftTelescopic	EasyFresh на телескопічних направляючих BioFresh Professional із системою SoftTelescopic HydroBreeze Контейнер Fish & Seafood
	DuoCooling	DuoCooling	DuoCooling	DuoCooling
	Фільтр FreshAir	Фільтр FreshAir	Фільтр FreshAir VarioTemp	Фільтр FreshAir VarioTemp
	NoFrost	NoFrost	NoFrost	NoFrost на телескопічних направляючих
Комфорт і гнучкість		Складані скляні полиці Контейнер VarioSafe	Складані скляні полиці Система амортизації зачинення SoftSystem Контейнер VarioSafe Контейнери VarioBox Маслянка	Складані скляні полиці Система амортизації зачинення SoftSystem Контейнер VarioSafe Контейнери VarioBox Маслянка
	Лоток для яєць	Лоток для яєць	Регульований лоток для яєць	Регульований лоток для яєць
	Полиця для пляшок	Полиця для пляшок Лоток для кубиків льоду	Полиця для пляшок Лоток для кубиків льоду з кришкою	Полиця для пляшок Лоток для кубиків льоду з кришкою FlexSystem
Дизайн	Стельове освітлення холодильного відділення	Стельове освітлення холодильного відділення	Колони LightTower Освітлення відділення BioFresh Освітлення морозильної камери	Колони LightTower Освітлення відділення BioFresh Освітлення морозильної камери Освітлення льодогенератора IceMaker Освітлення вентилятора
	Прозоре скло	Прозоре скло	Матове скло	Матове скло
	Полиці з оздобленням з ефектом нержавіючої сталі	Полиці з оздобленням з ефектом нержавіючої сталі	Полиця зі скла й нержавіючої сталі	Полиця зі скла й нержавіючої сталі
	Сенсорний дисплей	Сенсорний дисплей	Сенсорний дисплей Touch & Swipe	Сенсорний дисплей Touch & Swipe
	Дисплей за дверцятами	Дисплей за дверцятами Дисплей у дверцятах	Дисплей за дверцятами Дисплей у дверцятах	Дисплей за дверцятами Дисплей у дверцятах
	Заглиблені ручки	Заглиблені ручки	Рейлінгові ручки з механізмом відчинення	Заглиблені ручки
Можливості підключення (SmartDeviceBox)	з можливістю дооснащення	з можливістю дооснащення або входить у комплект постачання моделей "i"	з можливістю дооснащення або входить у комплект постачання моделей "i"	з можливістю дооснащення або входить у комплект постачання моделей "i"
Вода й лід		Льодогенератор IceMaker або EasyTwist-Ice	Льодогенератор IceMaker або EasyTwist-Ice	Льодогенератор IceMaker Технологія InfinitySpring

Якість у кожній деталі



BioFresh

За температури трохи вище 0 °C та ідеальної вологості свіжі продукти значно довше зберігають апетитний вигляд, корисні вітаміни й мінерали, ніж у звичайному холодильнику.



EasyFresh

Відділення EasyFresh довго зберігатиме свіжість ваших продуктів. Тут створюються оптимальні умови для зберігання незапакованих овочів і фруктів. Кришка щільно прилягає, завдяки чому для продуктів забезпечується належний рівень вологості. Так продукти довше залишаються свіжими.



NoFrost

Відчиняючи морозильну камеру, ви хочете бачити продукти, а не лід або інш. Технологія NoFrost захищає морозильну камеру від обмерзлості, що зазвичай потребує багато енергії й іноді – значних витрат. Завдяки NoFrost вам не доведеться витратити купу зусиль на розморожування холодильника, тож ви матимете більше часу на інші справи та зможете зекономити гроші.



Колони LightTower

Вам сподобається оптимальне освітлення всередині холодильника. Блоки LightTower забезпечують якнайкраще освітлення продуктів на великій площі. Оскільки блоки LightTower врівень вбудовані в бічні стінки, залишається більше місця для продуктів.



VarioTemp

Завдяки технології VarioTemp ви матимете більше можливостей для зберігання продуктів у вашому холодильнику з морозильною камерою. Ви можете налаштувати точну температуру в морозильній камері в діапазоні від -2 °C до +14 °C і використовувати це відділення як додаткову зону охолодження. Наприклад, тимчасово тримати в ньому напої та закуски для вечірок або перетворити його на «льох» для зберігання картоплі.



PowerCooling

Хочете бути певні, що холод у холодильнику розподіляється якомога рівномірніше? Про це потурбується система PowerCooling: потужний і водночас тихий вентилятор розподіляє холодне повітря по холодильнику.



Сенсорний дисплей

Це дійсно вражає: завдяки сенсорному дисплею користуватися холодильником Liebherr просто й ви робитимете це інтуїтивно. Усі функції чітко впорядковані. За допомогою дотиків можна легко вибирати функції та перевіряти поточну температуру холодильника.



Заглиблена ручка

Оригінальність і функціональність. Ергономічне розташування заглибленої ручки, яка має вертикальне положення, дає змогу зручно й легко відчиняти холодильник. Крім того, завдяки сучасному й лаконічному дизайну холодильник ідеально вписується в концепцію кухні без ручок.



InteriorFit

Доповніть лаконічний дизайн своєї кухні. Наші пристрої точно розташовуються в ніші глибиною 60 см. Звідти виступають лише двері, забезпечуючи в такий спосіб оптимальний доступ до заглибленої або звичайної ручки. Тож холодильник Liebherr не відвертає уваги від вашої кухні, а є лише родзинкою в її інтер'єрі.



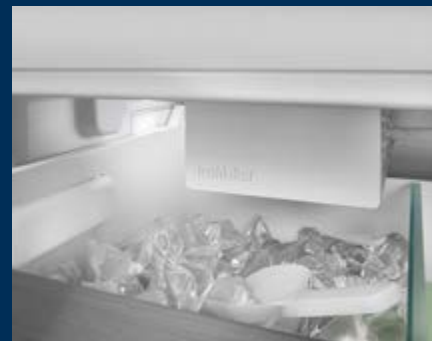
SoftSystem

Існує багато причин зазирати в холодильник – від потреби поснідати до бажання перекусити вночі. А з Liebherr ви робитимете це із задоволенням: завдяки технології SoftSystem двері холодильника зачиняються не просто м'яко та щільно, а й зручно, легко та безшумно. пляшки у дверцятах надійно зафіксовані: нічого не торохкотить і не хитається.



SpaceBox

У морозильній камері Liebherr можна розміщувати навіть продукти великого розміру. Адже для величезної індички або багаторівневого торта з морозива справді потрібно більше місця. Для таких випадків у пристрої Liebherr передбачено ящик SpaceBox. Його висота становить 250 мм, тому він забезпечує багато додаткового простору навіть для великих заморожених продуктів. Крім того, ви можете індивідуально організувати місце для зберігання.



IceMaker

Потрібен лід? З льодогенератором IceMaker його завжди буде в достатку. Якщо IceMaker має постійне підключення до джерела води, вода надходить просто з крана. Завдяки функції MaxIce ви зможете отримувати до 1,5 кг кубиків льоду щодня. За допомогою розділювача відділення для льоду можна легко варіювати кількість кубиків льоду відповідно до потреби.

Холодильно-морозильні комбінації



CBNes 6256 PremiumPlus



Контейнери BioFresh

Завдяки телескопічним направляючим обидва контейнери BioFresh легко висуваються – ви зможете оглянути й дістати продукти. Бічні світлодіодні лампи забезпечують оптимальне освітлення контейнерів. Вбудована скляна полиця та полиця для пляшок пропонують різні варіанти зберігання залежно від ваших потреб.



Льодогенератор IceMaker

Льодогенератор IceMaker з постійним підключенням до джерела води забезпечує постійний запас кубиків льоду на всі випадки життя. Вбудований фільтр для води гарантує її якість. На електронному дисплеї з'явиться сповіщення, коли буде час замінити фільтр. Завдяки технології NoFrost у морозильній камері не намерзає лід.



← 91 →

CBNeS 6256

PremiumPlus

Клас енергоефективності:	A⁺⁺
Енергоспоживання на рік / 24 год:	322 / 0,881 кВт·год
Загальний об'єм ² :	522 л
Об'єм:	Холодильна камера: 292,2 л / відділення BioFresh: 70,6 л / морозильна камера: 160,0 л
Потужність вихідних шумів:	43 дБ(A)
Кліматичний клас:	SN-T (від +10 °C до +43 °C)
Дверцята / бічні стінки:	Нержавіюча сталь / Нержавіюча сталь
Зовнішні розміри в см (в / ш / г):	203,9 / 91 / 61,5



Керування

- MagicEye за дверцятами, сенсорне електронне керування
- Цифровий індикатор температури для холодильного відділення та морозильної камери
- Функція FrostControl
- Попереджувальний сигнал у разі несправності: візуальний і акустичний
- Сигнал відчинених дверцят: акустичний

Холодильне відділення та відділення BioFresh

- PowerCooling
- Полиця для зберігання преміумкласу GlassLine з тримачем для пляшок, регульований потік для яєць
- Кількість полиць для зберігання GlassLine: 3
- Лотки для пляшок із різними варіантами використання
- Світлодіодні колони з обох боків і світлодіодне освітлення на стелі
- Світлодіодне освітлення BioFresh
- Кількість відділень BioFresh: 2 на телескопічних направляючих може перемикатися між режимами HydroSafe і DrySafe

Морозильна камера ***

- Кількість контейнерів: 2 на телескопічних направляючих, з автоматичним закриванням
- IceMaker з постійним підключенням до джерела води (3/4 дюйма)
- Вироблення кубиків льоду за 24 години: 0,9 кг
- Резервуар із кубиками льоду: 2,7 кг
- Світлодіодне освітлення
- Час збереження температури: 12 год
- Потужність заморожування за 24 години: 10 кг

Ключові особливості

- Дизайн HardLine
- Алюмінієві ручки
- Вивід повітря спереду
- Різні варіанти монтажу завдяки виводу повітря спереду
- Ручки для транспортування ззаду, ролики для транспортування ззаду
- Регульовані за висотою ніжки спереду
- Петля дверцят ліва фіксована/права фіксована

Холодильно-морозильні комбінації



CBNes 5778
Premium



Клас енергоефективності:



Енергоспоживання на рік / 24 год: **195 / 0,534 кВт·год¹**

Загальний об'єм²: **392 л**

Об'єм: Холодильна камера: **168,5 л** / відділення BioFresh: **112,6 л** / морозильна камера: **112,0 л**

Потужність вихідних шумів: **36 дБ(A)**

Кліматичний клас: **SN-T (від +10 °C до +43 °C)**

Дверцята / бічні стінки: **SmartSteel / SmartSteel**

Зовнішні розміри в см (в / ш / г): **201 / 70 / 66,5¹**



Керування

- Кольоровий TFT-дисплей із діагоналлю 7 дюймів у дверцятах, сенсорне електронне керування
- Цифровий індикатор температури для холодильного відділення, відділення BioFresh і морозильної камери
- SmartDeviceBox: як додаткове обладнання
- Функція FrostControl
- Попереджувальний сигнал у разі несправності: візуальний і акустичний
- Сигнал відчинених дверцят: візуальний і акустичний

Холодильне відділення та відділення BioFresh

- PowerCooling з фільтром FreshAir з активованим вугіллям
- Полиця для зберігання преміумкласу GlassLine з тримачем для пляшок, контейнери VarioBox, регульований лоток для яєць, маслянка
- Кількість полиць для зберігання GlassLine: 3, з яких 1 розділено на дві частини
- Змінна полиця для пляшок
- Світлодіодне освітлення на стелі з функцією регулювання яскравості
- Світлодіодне освітлення BioFresh
- Світлодіодне освітлення задньої стінки

- Кількість відділень BioFresh: 2 із системою SoftTelescopic, з яких 1 можна перемикає між режимами Fruit & Vegetable-Safe і DrySafe

Морозильна камера ****

- Кількість контейнерів: 3, з яких 2 на роликах, VarioSpace
- Форма з кришкою для приготування льоду
- Світлодіодне освітлення
- Час збереження температури: 16 год
- Потужність заморозування за 24 години: 9 кг
- Кількість акумуляторів холоду: 2
- Полиці із безпечного скла

Ключові особливості

- Дизайн HardLine
- Алюмінієві ручки з вбудованим механізмом відчинення
- Різні варіанти монтажу завдяки виводу повітря спереду
- Ручки для транспортування спереду та ззаду, ролики для транспортування ззаду
- Регульовані за висотою ніжки спереду
- Перевишувані петлі дверцят
- Змінний дверний ущільнювач
- Прихована петля з обмеженим кутом відчинення

Варіанти кольору / матеріалу:
CBNes 5778 бежевого кольору



CBNef 5735
Comfort



Клас енергоефективності:



Енергоспоживання на рік / 24 год: **294 / 0,803 кВт·год¹**

Загальний об'єм²: **392 л**

Об'єм: Холодильна камера: **168,5 л** / відділення BioFresh: **112,6 л** / морозильна камера: **112,0 л**

Потужність вихідних шумів: **38 дБ(A)**

Кліматичний клас: **SN-T (від +10 °C до +43 °C)**

Дверцята / бічні стінки: **SmartSteel / срібний**

Зовнішні розміри в см (в / ш / г): **201 / 70 / 66,5¹**



Керування

- Монохромний TFT-дисплей із діагоналлю 2,4 дюйма за дверцятами, сенсорне електронне керування
- Цифровий індикатор температури для холодильного відділення, відділення BioFresh і морозильної камери
- SmartDeviceBox: як додаткове обладнання
- Функція FrostControl
- Попереджувальний сигнал у разі несправності: візуальний і акустичний
- Сигнал відчинених дверцят: візуальний і акустичний

Холодильне відділення та відділення BioFresh

- PowerCooling з фільтром FreshAir з активованим вугіллям
- Полиця для зберігання GlassLine Comfort з тримачем для пляшок, лоток для яєць
- Кількість полиць для зберігання GlassLine: 3, з яких 1 розділено на дві частини
- Вбудована полиця для зберігання пляшок
- Світлодіодне освітлення на стелі

- Кількість відділень BioFresh: 2 на телескопічних направляючих, з яких 1 можна перемикає між режимами Fruit & Vegetable-Safe і DrySafe

Морозильна камера ****

- Кількість контейнерів: 3, VarioSpace
- Форма з кришкою для приготування льоду
- Час збереження температури: 16 год
- Потужність заморозування за 24 години: 9 кг
- Полиці із безпечного скла

Ключові особливості

- Дизайн HardLine
- Алюмінієві ручки з вбудованим механізмом відчинення
- Різні варіанти монтажу завдяки виводу повітря спереду
- Ручки для транспортування спереду та ззаду, ролики для транспортування ззаду
- Регульовані за висотою ніжки спереду
- Перевишувані петлі дверцят
- Прихована петля з обмеженим кутом відчинення

¹ Щоб досягнути вказаного рівня енергоспоживання, слід використовувати розпірки, що постачаються в комплекті. За рахунок розпірок глибина пристрою збільшується приблизно на 1,5 см. Якщо розпірки не використовуються, прилад повністю виконує свої функції, але енергоспоживання дещо підвищується.



← 70 →



CNeF 5745

Comfort

Клас енергоефективності:	A⁺⁺ ¹
Енергоспоживання на рік / 24 год:	272 / 0,744 кВт-год¹
Загальний об'єм ² :	411 л
Об'єм:	Холодильна камера: 299,2 л / морозильна камера: 112,0 л
Потужність вихідних шумів:	38 дБ(A)
Кліматичний клас:	SN-T (від +10 °C до +43 °C)
Дверцята / бічні стінки:	SmartSteel / срібний
Зовнішні розміри в см (в / ш / г):	201 / 70 / 66,5¹



Керування

- Монохромний TFT-дисплей із діагоналлю 2,4 дюйма за дверцятами, сенсорне електронне керування
- Цифровий індикатор температури для холодильного відділення та морозильної камери
- SmartDeviceBox: як додаткове обладнання
- Функція FrostControl
- Попереджувальний сигнал у разі несправності: візуальний і акустичний
- Сигнал відчинених дверцят: візуальний і акустичний

Холодильне відділення

- PowerCooling з фільтром FreshAir з активованим вугіллям
- Полиця для зберігання GlassLine Comfort з тримачем для пляшок, лоток для яєць
- Кількість полиць для зберігання GlassLine: 4, з яких 1 розділено на дві частини
- Полиця для пляшок
- Світлодіодне освітлення на стелі
- Одне відділення BioCool на роликах

Морозильна камера **★ ★ ★ ★**

- Кількість контейнерів: 4, VarioSpace
- IceMaker з резервуаром для води
- Вироблення кубиків льоду за 24 години: 1,2 кг
- Резервуар із кубиками льоду: 2,2 кг
- Лоток для кубиків льоду
- Час збереження температури: 16 год
- Потужність заморожування за 24 години: 9 кг
- Полиці із безпечного скла

Ключові особливості

- Дизайн HardLine
- Алюмінієві ручки з вбудованим механізмом відчинення
- Різні варіанти монтажу завдяки виводу повітря спереду
- Ручки для транспортування спереду та ззаду, ролики для транспортування ззаду
- Регульовані за висотою ніжки спереду
- Перевішувані петлі дверцят
- Змінний дверний ущільнювач
- Прихована петля з обмеженим кутом відчинення



← 70 →



CN 5735

Comfort

Клас енергоефективності:	A⁺⁺ ¹
Енергоспоживання на рік / 24 год:	275 / 0,752 кВт-год¹
Загальний об'єм ² :	410 л
Об'єм:	Холодильна камера: 299,2 л / морозильна камера: 112,0 л
Потужність вихідних шумів:	38 дБ(A)
Кліматичний клас:	SN-T (від +10 °C до +43 °C)
Дверцята / бічні стінки:	Білий / білий
Зовнішні розміри в см (в / ш / г):	201 / 70 / 66,5¹



Керування

- Монохромний TFT-дисплей із діагоналлю 2,4 дюйма за дверцятами, сенсорне електронне керування
- Цифровий індикатор температури для холодильного відділення та морозильної камери
- SmartDeviceBox: як додаткове обладнання
- Функція FrostControl
- Попереджувальний сигнал у разі несправності: візуальний і акустичний
- Сигнал відчинених дверцят: візуальний і акустичний

Холодильне відділення

- PowerCooling з фільтром FreshAir з активованим вугіллям
- Полиця для зберігання GlassLine Comfort з тримачем для пляшок, регульований лоток для яєць
- Кількість полиць для зберігання GlassLine: 5, з яких 1 розділено на дві частини
- Полиця для пляшок
- Світлодіодне освітлення на стелі
- Одне відділення BioCool на роликах

Морозильна камера **★ ★ ★ ★**

- Кількість контейнерів: 3, VarioSpace
- Форма з кришкою для приготування льоду
- Час збереження температури: 16 год
- Потужність заморожування за 24 години: 9 кг
- Полиці із безпечного скла

Ключові особливості

- Дизайн HardLine
- Алюмінієві ручки з вбудованим механізмом відчинення
- Різні варіанти монтажу завдяки виводу повітря спереду
- Ручки для транспортування спереду та ззаду, ролики для транспортування ззаду
- Регульовані за висотою ніжки спереду
- Перевішувані петлі дверцят
- Прихована петля з обмеженим кутом відчинення

¹ Відповідно до Регламенту ЄС 2019/2016 ми вказуємо загальний об'єм із точністю до найближчого цілого числа (з округленням), а об'єм холодильних відділень і морозильних камер – з точністю до десяткового знака. Усі класи енергоефективності наведено на стор. 11. Відповідно до (ЄС) 2017/1369 6a.

Холодильно-морозильні комбінації



CBNbsd 578i Δ Серія Peak



CBNstd 578i Peak



CBNbsd 578i Peak

Клас енергоефективності:	A⁺⁺ ¹
Енергоспоживання на рік / 24 год:	261 / 0,715 кВт-год¹
Загальний об'єм ² :	359 л
Об'єм:	Холодильна камера: 160,3 л / відділення BioFresh: 96,1 л / морозильна камера: 103,0 л
Потужність вихідних шумів:	36 дБ(A)
Кліматичний клас:	SN-T (від +10°C до +43°C)
Дверцята / бічні стінки:	SmartSteel / SmartSteel
Зовнішні розміри в см (в / ш / г):	201,5 / 59,7 / 67,5¹

Клас енергоефективності:	A⁺⁺ ¹
Енергоспоживання на рік / 24 год:	261 / 0,715 кВт-год¹
Загальний об'єм ² :	359 л
Об'єм:	Холодильна камера: 160,3 л / відділення BioFresh: 96,1 л / морозильна камера: 103,0 л
Потужність вихідних шумів:	36 дБ(A)
Кліматичний клас:	SN-T (від +10°C до +43°C)
Дверцята / бічні стінки:	BlackSteel / BlackSteel
Зовнішні розміри в см (в / ш / г):	201,5 / 59,7 / 67,5¹

Bio Fresh Professional	Hydro Breeze	Fish & Seafood	Duo Cooling	No Frost	Super Cool	Super Frost	Vario Temp	Soft System
Soft-Telescopic Rails	Touch & Swipe-Display	Vario Space	Glass & Steel Interior	Light Tower	Smart Device			

Bio Fresh Professional	Hydro Breeze	Fish & Seafood	Duo Cooling	No Frost	Super Cool	Super Frost	Vario Temp	Soft System
Soft-Telescopic Rails	Touch & Swipe-Display	Vario Space	Glass & Steel Interior	Light Tower	Smart Device			

Керування

- Кольоровий TFT-дисплей із діагоналлю 2,4 дюйма у дверцятах, Touch & Swipe
- Цифровий індикатор температури для холодильного відділення, відділення BioFresh і морозильної камери
- SmartDeviceBox у комплекті
- Попереджувальний сигнал у разі несправності: візуальний і акустичний
- Сигнал відчинених дверцят: візуальний і акустичний

- Кількість відділень BioFresh: 2 із системою SoftTelescopic, одне відділення Fruit & Vegetable з HydroBreeze, одне відділення Fish & Seafood, одна система FlexSystem

Морозильна камера ★★★★★

- Кількість контейнерів: 3, з яких 2 встановлено на телескопічні направляючі, VarioSpace
- Форма з кришкою для приготування льоду
- Світлодіодне освітлення
- Час збереження температури: 20 год
- Потужність заморожування за 24 години: 10 кг
- Кількість акумуляторів холоду: 2
- Поліці із безпечного скла

Ключові особливості

- Вертикальні заглиблені ручки
- Ручки для транспортування спереду та ззаду, ролики для транспортування ззаду
- Регульовані за висотою ніжки спереду
- Перевішувані петлі дверцят
- Змінний дверний ущільнювач
- Суха задня стінка та панель дверцят із нержавіючої сталі з покриттям SmartSteel

Холодильне відділення та відділення BioFresh

- PowerCooling з Ambilight з фільтром FreshAir з активованим вугіллям
- Полиця для зберігання преміумкласу GlassLine з тримачем для пляшок, знімний контейнер VarioBox, регульований лоток для яєць, маслянка
- Кількість полиць для зберігання GlassLine: 2, з яких 1 розділено на дві частини
- Контейнер VarioSafe
- Вбудована полиця для зберігання пляшок
- Світлодіодна панель з обох боків
- Світлодіодне освітлення BioFresh

Керування

- Кольоровий TFT-дисплей із діагоналлю 2,4 дюйма у дверцятах, Touch & Swipe
- Цифровий індикатор температури для холодильного відділення, відділення BioFresh і морозильної камери
- SmartDeviceBox у комплекті
- Попереджувальний сигнал у разі несправності: візуальний і акустичний
- Сигнал відчинених дверцят: візуальний і акустичний

- Кількість відділень BioFresh: 2 із системою SoftTelescopic, одне відділення Fruit & Vegetable з HydroBreeze, одне відділення Fish & Seafood, одна система FlexSystem

Морозильна камера ★★★★★

- Кількість контейнерів: 3, з яких 2 встановлено на телескопічні направляючі, VarioSpace
- Форма з кришкою для приготування льоду
- Світлодіодне освітлення
- Час збереження температури: 20 год
- Потужність заморожування за 24 години: 10 кг
- Кількість акумуляторів холоду: 2
- Поліці із безпечного скла

Ключові особливості

- Вертикальні заглиблені ручки
- Ручки для транспортування спереду та ззаду, ролики для транспортування ззаду
- Регульовані за висотою ніжки спереду
- Перевішувані петлі дверцят
- Змінний дверний ущільнювач
- Суха задня стінка та панель дверцят із нержавіючої сталі з покриттям SmartSteel

¹ Щоб досягнути вказаного рівня енергоспоживання, слід використовувати розпірки, що постачаються в комплекті. За рахунок розпірок глибина пристрою збільшується приблизно на 1,5 см. Якщо розпірки не використовуються, прилад повністю виконує свої функції, але енергоспоживання дещо підвищується.

² Відповідно до Регламенту ЄС 2019/2016 ми вказуємо загальний об'єм із точністю до найближчого цілого числа (з округленням), а об'єм холодильних відділень і морозильних камер – з точністю до десяткового знака.

Усі класи енергоефективності наведено на стор. 11. Відповідно до (ЄС) 2017/1369 6a.

Холодильно-морозильні комбінації



Наші енергоощадні холодильно-морозильні комбінації класу A+++

Відтепер іще приємніше діставати з холодильника свіжі фрукти та хрусткі овочі. Наші холодильно-морозильні комбінації класу A+++ забезпечують оптимальну енергоефективність і застосування передової технології збереження свіжості продуктів. Крім того, ви можете заощадити вдвічі більше коштів.



EasyTwist-Ice

Для літньої спеки й вечірки. Завдяки льодогенератору EasyTwist-Ice ви можете легко й швидко приготувати кубики льоду без постійного підключення до джерела води. Достатньо залити воду в резервуар, дати їй замерзнути, повернути й вийняти готові кубики льоду – прохолодні напої можна подавати. EasyTwist-Ice легко миється й забезпечує гігієнічно чисте вироблення льоду.

Наявність описаних функцій залежить від конкретної моделі. Перевіряйте, чи є такі функції у вибраній моделі.



reddot winner 2022

← 60 →



CBNbsa 5753

Prime

Клас енергоефективності:	A+++ ¹
Енергоспоживання на рік / 24 год:	164 / 0,448 кВт·год ¹
Загальний об'єм ² :	362 л
Об'єм:	Холодильна камера: 159,9 л / відділення BioFresh: 99,2 л / морозильна камера: 103,0 л
Потужність вихідних шумів:	35 дБ(A)
Кліматичний клас:	SN-T (від +10 °C до +43 °C)
Дверцята / бічні стінки:	BlackSteel / BlackSteel
Зовнішні розміри в см (в / ш / г):	201,5 / 59,7 / 67,5 ¹

Bio Fresh	Duo Cooling	No Frost	Super Cool	Super Frost	Vario Temp	Soft System	Soft-Telescopic Rails	Touch & Swipe-Display
Vario Space	Glass & Steel Interior	Light Tower	Easy Twist Ice	Smart Device ready				

Керування

- Кольоровий TFT-дисплей із діагоналлю 2,4 дюйма за дверцятами, Touch & Swipe
- Цифровий індикатор температури для холодильного відділення, відділення BioFresh і морозильної камери
- SmartDeviceBox: як додаткове обладнання
- Попереджувальний сигнал у разі несправності: візуальний і акустичний
- Сигнал відчинених дверцят: візуальний і акустичний

Холодильне відділення та відділення BioFresh

- PowerCooling з фільтром FreshAir з активованим вугіллям
- Полиця для зберігання преміумкласу GlassLine з тримачем для пляшок, знімний контейнер VarioBox, регульований лоток для яєць, маслянка
- Кількість полиць для зберігання GlassLine: 2, з яких 1 розділено на дві частини
- Контейнер VarioSafe
- Вбудована полиця для зберігання пляшок

- Світлодіодна панель з обох боків
- Світлодіодне освітлення BioFresh
- Кількість відділень BioFresh: 2 із системою SoftTelescopic, одне відділення Fruit & Vegetable, одне відділення Meat & Dairy

Морозильна камера ****

- Кількість контейнерів: 3, VarioSpace
- Світлодіодне освітлення
- Час збереження температури: 20 год
- Потужність заморожування за 24 години: 10 кг
- Кількість акумуляторів холоду: 2
- Полиці із безпечного скла

Ключові особливості

- Рейлінгові ручки з вбудованим механізмом відчинення
- Ручки для транспортування спереду та ззаду, ролики для транспортування ззаду
- Регульовані за висотою ніжки спереду
- Перевішувані петлі дверцят
- Змінний дверний ущільнювач
- Суха задня стінка з нержавіючої сталі з покриттям SmartSteel

¹ Щоб досягнути вказаного рівня енергоспоживання, слід використовувати розпірки, що постачаються в комплекті. За рахунок розпірок глибина пристрою збільшується приблизно на 1,5 см. Якщо розпірки не використовуються, прилад повністю виконує свої функції, але енергоспоживання дещо підвищується.



← 60 →

CBNbda 5723
Plus



Клас енергоефективності:	A+++¹
Енергоспоживання на рік / 24 год:	164 / 0,449 кВт-год¹
Загальний об'єм ² :	360 л
Об'єм:	Холодильна камера: 158,8 л / відділення BioFresh: 98,9 л / морозильна камера: 103,0 л
Потужність вихідних шумів:	35 дБ(A)
Кліматичний клас:	SN-T (від +10 °C до +43 °C)
Дверцята / бічні стінки:	BlackSteel / чорний
Зовнішні розміри в см (в / ш / г):	201,5 / 59,7 / 67,5¹



Керування

- Монохромний РК-дисплей за дверцятами, сенсорна електроніка
- Цифровий індикатор температури для холодильного відділення та морозильної камери
- SmartDeviceBox: як додаткове обладнання
- Попереджувальний сигнал у разі несправності: візуальний і акустичний
- Сигнал відчинених дверцят: візуальний і акустичний

Холодильне відділення та відділення BioFresh

- PowerCooling з фільтром FreshAir з активованим вугіллям
- Пластикові лотки у дверцятах з тримачем для пляшок, лоток для яєць
- Кількість полиць для зберігання GlassLine: 3, з яких 1 розділено на дві частини
- Вбудована полиця для зберігання пляшок
- Світлодіодне освітлення на стелі

- Кількість відділень BioFresh: 2 на телескопічних направляючих, одне відділення Fruit & Vegetable, одне відділення Meat & Dairy

Морозильна камера * * * *

- Кількість контейнерів: 3, VarioSpace
- Час збереження температури: 20 год
- Потужність заморожування за 24 години: 10 кг
- Полиці із безпечного скла

Ключові особливості

- Вертикальні заглиблені ручки
- Ручки для транспортування спереду та ззаду
- Регульовані за висотою ніжки спереду
- Перевишувані петлі дверцят
- Змінний дверний ущільнювач



← 60 →

CBNsdc 5753
Prime



Клас енергоефективності:	A+++¹
Енергоспоживання на рік / 24 год:	174 / 0,476 кВт-год¹
Загальний об'єм ² :	362 л
Об'єм:	Холодильна камера: 159,9 л / відділення BioFresh: 99,2 л / морозильна камера: 103,0 л
Потужність вихідних шумів:	35 дБ(A)
Кліматичний клас:	SN-T (від +10 °C до +43 °C)
Дверцята / бічні стінки:	SmartSteel / срібний
Зовнішні розміри в см (в / ш / г):	201,5 / 59,7 / 67,5¹



Керування

- Кольоровий TFT-дисплей із діагоналлю 2,4 дюйма у дверцятах, Touch & Swipe
- Цифровий індикатор температури для холодильного відділення, відділення BioFresh і морозильної камери
- SmartDeviceBox: як додаткове обладнання
- Попереджувальний сигнал у разі несправності: візуальний і акустичний
- Сигнал відчинених дверцят: візуальний і акустичний

Холодильне відділення та відділення BioFresh

- PowerCooling з фільтром FreshAir з активованим вугіллям
- Полиця для зберігання преміумкласу GlassLine з тримачем для пляшок, знімний контейнер VarioBox, регульований лоток для яєць, маслянка
- Кількість полиць для зберігання GlassLine: 2, з яких 1 розділено на дві частини
- Контейнер VarioSafe
- Вбудована полиця для зберігання пляшок

- Світлодіодна панель з обох боків
- Світлодіодне освітлення BioFresh
- Кількість відділень BioFresh: 2 із системою SoftTelescopic, одне відділення Fruit & Vegetable, одне відділення Meat & Dairy

Морозильна камера * * * *

- Кількість контейнерів: 3, VarioSpace
- Світлодіодне освітлення
- Час збереження температури: 20 год
- Потужність заморожування за 24 години: 10 кг
- Кількість акумуляторів холоду: 2
- Полиці із безпечного скла

Ключові особливості

- Рейлінгові ручки з вбудованим механізмом відчинення
- Ручки для транспортування спереду та ззаду, ролики для транспортування ззаду
- Регульовані за висотою ніжки спереду
- Перевишувані петлі дверцят
- Змінний дверний ущільнювач
- Суха задня стінка з нержавіючої сталі з покриттям SmartSteel

¹ Відповідно до Регламенту ЄС 2019/2016 ми вказуємо загальний об'єм із точністю до найближчого цілого числа (з округленням), а об'єм холодильних відділень і морозильних камер – з точністю до десяткового знака. Усі класи енергоефективності наведено на стор. 11. Відповідно до (ЄС) 2017/1369 6а.

Холодильно-морозильні комбінації



Місце для дека

Хочете, щоб домашній фруктовий торт залишався свіжим? Або потрібно десь залишити підготовану піцу, щоб спекти її пізніше? У вашому пристрої Liebherr знайдеться місце навіть для дека. Дуже зручно, що дверцята в холодильник відчиняються на 90°, тож ви зможете легко поставити й дістати деко.



Замінний дверний ущільнювач

Якщо через кілька років ви захочете замінити дверний ущільнювач холодильника Liebherr, то зможете зробити це самостійно. Дверний ущільнювач легко знімається та встановлюється. Тому ви завжди будете впевнені, що цей елемент бездоганний і гігієнічно чистий.

Наявність описаних функцій залежить від конкретної моделі. Перевіряйте, чи є такі функції у вибраній моделі.



← 60 →



CBNsfd 5733

Plus

Клас енергоефективності:



Енергоспоживання на рік / 24 год:

263 / 0,720 кВт·год¹

Загальний об'єм²:

360 л

Об'єм:

Холодильна камера: 158,8 л / відділення BioFresh: 98,8 л / морозильна камера: 103,0 л

Потужність вихідних шумів:

37 дБ(A)

Кліматичний клас:

SN-T (від +10 °C до +43 °C)

Дверцята / бічні стінки:

SteelFinish / срібний

Зовнішні розміри в см (в / ш / г):

201,5 / 59,7 / 67,5¹

Bio Fresh	Duo Cooling	No Frost	Super Cool	Super Frost	Touch & Swipe-Display	Vario Space	Smart Device ready
-----------	-------------	----------	------------	-------------	-----------------------	-------------	--------------------

Керування

- Кольоровий TFT-дисплей із діагоналлю 2,4 дюйма у дверцятах, Touch & Swipe
- Цифровий індикатор температури для холодильного відділення, відділення BioFresh і морозильної камери
- SmartDeviceBox: як додаткове обладнання
- Попереджувальний сигнал у разі несправності: візуальний і акустичний
- Сигнал відчинених дверцят: візуальний і акустичний

- Кількість відділень BioFresh: 2 на телескопічних направляючих, одне відділення Fruit & Vegetable, одне відділення Meat & Dairy

Морозильна камера ********

- Кількість контейнерів: 3, VarioSpace
- Лоток для кубиків льоду
- Час збереження температури: 20 год
- Потужність заморожування за 24 години: 10 кг
- Полиці із безпечного скла

Холодильне відділення та відділення BioFresh

- PowerCooling з фільтром FreshAir з активованим вугіллям
- Пластикові лотки у дверцятах з тримачем для пляшок, лоток для яєць
- Кількість полиць для зберігання GlassLine: 3, з яких 1 розділено на дві частини
- Вбудована полиця для зберігання пляшок
- Світлодіодне освітлення на стелі

Ключові особливості

- Вертикальні заглиблені ручки
- Ручки для транспортування спереду та ззаду
- Регульовані за висотою ніжки спереду
- Перевішувані петлі дверцят
- Змінний дверний ущільнювач

¹ Щоб досягнути вказаного рівня енергоспоживання, слід використовувати розпірки, що постачаються в комплекті. За рахунок розпірок глибина пристрою збільшується приблизно на 1,5 см. Якщо розпірки не використовуються, прилад повністю виконує свої функції, але енергоспоживання дещо підвищується.



← 60 →

CBNd 5723
Plus



Клас енергоефективності:	A⁺⁺ ¹
Енергоспоживання на рік / 24 год:	263 / 0,720 кВт-год¹
Загальний об'єм ² :	360 л
Об'єм:	Холодильна камера: 158,8 л / відділення BioFresh: 98,9 л / морозильна камера: 103,0 л
Потужність вихідних шумів:	37 дБ(A)
Кліматичний клас:	SN-T (від +10°C до +43°C)
Дверцята / бічні стінки:	Білий / білий
Зовнішні розміри в см (в / ш / г):	201,5 / 59,7 / 67,5¹



Керування

- Монохромний РК-дисплей за дверцятами, сенсорна електроніка
- Цифровий індикатор температури для холодильного відділення та морозильної камери
- SmartDeviceBox: як додаткове обладнання
- Попереджувальний сигнал у разі несправності: візуальний і акустичний
- Сигнал відчинених дверцят: візуальний і акустичний

Холодильне відділення та відділення BioFresh

- PowerCooling з фільтром FreshAir з активованим вугіллям
- Пластикові лотки у дверцятах з тримачем для пляшок, лоток для яєць
- Кількість полиць для зберігання GlassLine: 3, з яких 1 розділено на дві частини
- Вбудована полиця для зберігання пляшок
- Світлодіодне освітлення на стелі

- Кількість відділень BioFresh: 2 на телескопічних направляючих, одне відділення Fruit & Vegetable, одне відділення Meat & Dairy

Морозильна камера ********

- Кількість контейнерів: 3, VarioSpace
- Час збереження температури: 20 год
- Потужність заморожування за 24 години: 10 кг
- Полиці із безпечного скла

Ключові особливості

- Вертикальні заглиблені ручки
- Ручки для транспортування спереду та ззаду
- Регульовані за висотою ніжки спереду
- Перевішувані петлі дверцят
- Змінний дверний ущільнювач



← 60 →

CBNd 5223
Plus



Клас енергоефективності:	A⁺⁺ ¹
Енергоспоживання на рік / 24 год:	249 / 0,681 кВт-год¹
Загальний об'єм ² :	320 л
Об'єм:	Холодильна камера: 164,7 л / відділення BioFresh: 52,9 л / морозильна камера: 103,0 л
Потужність вихідних шумів:	37 дБ(A)
Кліматичний клас:	SN-T (від +10°C до +43°C)
Дверцята / бічні стінки:	Білий / білий
Зовнішні розміри в см (в / ш / г):	185,5 / 59,7 / 67,5¹



Керування

- Монохромний РК-дисплей за дверцятами, сенсорна електроніка
- Цифровий індикатор температури для холодильного відділення та морозильної камери
- SmartDeviceBox: як додаткове обладнання
- Попереджувальний сигнал у разі несправності: візуальний і акустичний
- Сигнал відчинених дверцят: візуальний і акустичний

Холодильне відділення та відділення BioFresh

- PowerCooling з фільтром FreshAir з активованим вугіллям
- Пластикові лотки у дверцятах з тримачем для пляшок, лоток для яєць
- Кількість полиць для зберігання GlassLine: 4, з яких 1 розділено на дві частини
- Вбудована полиця для зберігання пляшок
- Світлодіодне освітлення на стелі

- Одне відділення BioFresh на телескопічних направляючих, одне відділення Fruit & Vegetable

Морозильна камера ********

- Кількість контейнерів: 3, VarioSpace
- Час збереження температури: 20 год
- Потужність заморожування за 24 години: 10 кг
- Полиці із безпечного скла

Ключові особливості

- Вертикальні заглиблені ручки
- Ручки для транспортування спереду та ззаду
- Регульовані за висотою ніжки спереду
- Перевішувані петлі дверцят
- Змінний дверний ущільнювач

¹ Відповідно до Регламенту ЄС 2019/2016 ми вказуємо загальний об'єм із точністю до найближчого цілого числа (з округленням), а об'єм холодильних відділень і морозильних камер – з точністю до десяткового знака. Усі класи енергоефективності наведено на стор. 11. Відповідно до (ЄС) 2017/1369 6a.

Холодильно-морозильні комбінації



← 60 →

BLU CNsdd 5763 Prime

Клас енергоефективності:



Енергоспоживання на рік / 24 год: **237 / 0,649 кВт·год¹**

Загальний об'єм²: **373 л**

Об'єм: Холодильна камера: **269,5 л** / морозильна камера: **104,0 л**

Потужність вихідних шумів: **36 дБ(A)**

Кліматичний клас: **SN-T (від +10 °C до +43 °C)**

Дверцята / бічні стінки: **SmartSteel / срібний**

Зовнішні розміри в см (в / ш / г): **201,5 / 59,7 / 67,5¹**



Керування

- Кольоровий TFT-дисплей із діагоналлю 2,4 дюйма за дверцятами, Touch & Swipe
- Цифровий індикатор температури для холодильного відділення та морозильної камери
- SmartDeviceBox: як додаткове обладнання
- Попереджувальний сигнал у разі несправності: візуальний і акустичний
- Сигнал відчинених дверцят: візуальний і акустичний

Холодильне відділення

- PowerCooling з фільтром FreshAir з активованим вугіллям
- Полиця для зберігання преміумкласу GlassLine з тримачем для пляшок, знімний контейнер VarioBox, регульований лоток для яєць, маслакка
- Кількість полиць для зберігання GlassLine: 4, з яких 1 розділено на дві частини
- Контейнер VarioSafe
- Полиця для пляшок
- Світлодіодна панель з обох боків
- Одне відділення EasyFresh на телескопічних направляючих

Морозильна камера **★★★★**

- Кількість контейнерів: 3, VarioSpace
- IceMaker з резервуаром для води
- Вироблення кубиків льоду за 24 години: 1,2 кг
- Резервуар із кубиками льоду: 5,4 кг
- Світлодіодне освітлення
- Час збереження температури: 20 год
- Потужність заморожування за 24 години: 10 кг
- Кількість акумуляторів холоду: 2
- Полиці із безпечного скла

Ключові особливості

- Рейлінгові ручки з вбудованим механізмом відчинення
- Ручки для транспортування спереду та ззаду, ролики для транспортування ззаду
- Регульовані за висотою ніжки спереду
- Перевішувані петлі дверцят
- Змінний дверний ущільнювач
- Суха задня стінка з нержавіючої сталі з покриттям SmartSteel



← 60 →

BLU CNsdd 5753 Prime

Клас енергоефективності:



Енергоспоживання на рік / 24 год: **239 / 0,654 кВт·год¹**

Загальний об'єм²: **372 л**

Об'єм: Холодильна камера: **269,5 л** / морозильна камера: **103,0 л**

Потужність вихідних шумів: **36 дБ(A)**

Кліматичний клас: **SN-T (від +10 °C до +43 °C)**

Дверцята / бічні стінки: **SmartSteel / срібний**

Зовнішні розміри в см (в / ш / г): **201,5 / 59,7 / 67,5¹**



Керування

- Кольоровий TFT-дисплей із діагоналлю 2,4 дюйма за дверцятами, Touch & Swipe
- Цифровий індикатор температури для холодильного відділення та морозильної камери
- SmartDeviceBox: як додаткове обладнання
- Попереджувальний сигнал у разі несправності: візуальний і акустичний
- Сигнал відчинених дверцят: візуальний і акустичний

Холодильне відділення

- PowerCooling з фільтром FreshAir з активованим вугіллям
- Полиця для зберігання преміумкласу GlassLine з тримачем для пляшок, знімний контейнер VarioBox, регульований лоток для яєць, маслакка
- Кількість полиць для зберігання GlassLine: 5, з яких 1 розділено на дві частини
- Контейнер VarioSafe
- Полиця для пляшок
- Світлодіодна панель з обох боків
- Одне відділення EasyFresh на телескопічних направляючих

Морозильна камера **★★★★**

- Кількість контейнерів: 3, VarioSpace
- Світлодіодне освітлення
- Час збереження температури: 20 год
- Потужність заморожування за 24 години: 10 кг
- Кількість акумуляторів холоду: 2
- Полиці із безпечного скла

Ключові особливості

- Рейлінгові ручки з вбудованим механізмом відчинення
- Ручки для транспортування спереду та ззаду, ролики для транспортування ззаду
- Регульовані за висотою ніжки спереду
- Перевішувані петлі дверцят
- Змінний дверний ущільнювач
- Суха задня стінка з нержавіючої сталі з покриттям SmartSteel

¹ Щоб досягнути вказаного рівня енергоспоживання, слід використовувати розпірки, що постачаються в комплекті. За рахунок розпірок глибина пристрою збільшується приблизно на 1,5 см. Якщо розпірки не використовуються, прилад повністю виконує свої функції, але енергоспоживання дещо підвищується.



← 60 →



CNd 5753

Prime

Клас енергоефективності:	A ⁺⁺ ¹
Енергоспоживання на рік / 24 год:	239 / 0,654 кВт·год ¹
Загальний об'єм ² :	372 л
Об'єм:	Холодильна камера: 269,5 л / морозильна камера: 103,0 л
Потужність вихідних шумів:	36 дБ(A)
Кліматичний клас:	SN-T (від +10 °C до +43 °C)
Дверцята / бічні стінки:	Білий / білий
Зовнішні розміри в см (в / ш / г):	201,5 / 59,7 / 67,5 ¹

Easy Fresh	Duo Cooling	No Frost	Super Cool	Super Frost	Vario Temp	Soft System	Touch & Swipe-Display	Vario Space
Glass & Steel Interior	Light Tower	Easy Twist Ice	Smart Device ready					

Керування

- Кольоровий TFT-дисплей із діагоналлю 2,4 дюйма за дверцятами, Touch & Swipe
- Цифровий індикатор температури для холодильного відділення та морозильної камери
- SmartDeviceBox: як додаткове обладнання
- Попереджувальний сигнал у разі несправності: візуальний і акустичний
- Сигнал відчинених дверцят: візуальний і акустичний

Холодильне відділення

- PowerCooling з фільтром FreshAir з активованим вугіллям
- Полиця для зберігання преміумкласу GlassLine з тримачем для пляшок, знімний контейнер VarioBox, регульований лоток для яєць, маслянка
- Кількість полиць для зберігання GlassLine: 5, з яких 1 розділено на дві частини
- Контейнер VarioSafe
- Полиця для пляшок
- Світлодіодна панель з обох боків
- Одне відділення EasyFresh на телескопічних направляючих

Морозильна камера **★ ★ ★ ★**

- Кількість контейнерів: 3, VarioSpace
- Світлодіодне освітлення
- Час збереження температури: 20 год
- Потужність заморожування за 24 години: 10 кг
- Кількість акумуляторів холоду: 2
- Полиці із безпечного скла

Ключові особливості

- Рейлінгові ручки з вбудованим механізмом відчинення
- Ручки для транспортування спереду та ззаду, ролики для транспортування ззаду
- Регульовані за висотою ніжки спереду
- Перевішувані петлі дверцят
- Змінний дверний ущільнювач
- Суха задня стінка з нержавіючої сталі з покриттям SmartSteel



← 60 →



CNSfd 5743

Plus

Клас енергоефективності:	A ⁺⁺ ¹
Енергоспоживання на рік / 24 год:	240 / 0,657 кВт·год ¹
Загальний об'єм ² :	371 л
Об'єм:	Холодильна камера: 267,9 л / морозильна камера: 104,0 л
Потужність вихідних шумів:	37 дБ(A)
Кліматичний клас:	SN-T (від +10 °C до +43 °C)
Дверцята / бічні стінки:	SteelFinish / срібний
Зовнішні розміри в см (в / ш / г):	201,5 / 59,7 / 67,5 ¹

Easy Fresh	Duo Cooling	No Frost	Super Cool	Super Frost	Touch & Swipe-Display	Vario Space	Ice Maker Water tank	Smart Device ready

Керування

- Кольоровий TFT-дисплей із діагоналлю 2,4 дюйма у дверцятах, Touch & Swipe
- Цифровий індикатор температури для холодильного відділення та морозильної камери
- SmartDeviceBox: як додаткове обладнання
- Попереджувальний сигнал у разі несправності: візуальний і акустичний
- Сигнал відчинених дверцят: візуальний і акустичний

Холодильне відділення

- PowerCooling з фільтром FreshAir з активованим вугіллям
- Пластикові лотки у дверцятах з тримачем для пляшок, лоток для яєць
- Кількість полиць для зберігання GlassLine: 4, з яких 1 розділено на дві частини
- Контейнер VarioSafe
- Полиця для пляшок
- Світлодіодне освітлення на стелі
- Одне відділення EasyFresh на вбудованій направляючій контейнера

Морозильна камера **★ ★ ★ ★**

- Кількість контейнерів: 3, VarioSpace
- IceMaker з резервуаром для води
- Вироблення кубиків льоду за 24 години: 1,2 кг
- Резервуар із кубиками льоду: 5,4 кг
- Час збереження температури: 20 год
- Потужність заморожування за 24 години: 10 кг
- Полиці із безпечного скла

Ключові особливості

- Вертикальні заглиблені ручки
- Ручки для транспортування спереду та ззаду
- Регульовані за висотою ніжки спереду
- Перевішувані петлі дверцят
- Змінний дверний ущільнювач

² Відповідно до Регламенту ЄС 2019/2016 ми вказуємо загальний об'єм із точністю до найближчого цілого числа (з округленням), а об'єм холодильних відділень і морозильних камер – з точністю до десяткового знака. Усі класи енергоефективності наведено на стор. 11. Відповідно до (ЄС) 2017/1369 6a.

Холодильно-морозильні комбінації



← 60 →



← 60 →



CNbdd 5733

Plus

Клас енергоефективності:



Енергоспоживання на рік / 24 год: **243 / 0,664 кВт·год¹**

Загальний об'єм²: **371 л**

Об'єм: Холодильна камера: **267,9 л** / морозильна камера: **103,0 л**

Потужність вихідних шумів: **37 дБ(A)**

Кліматичний клас: **SN-T (від +10 °C до +43 °C)**

Дверцята / бічні стінки: **BlackSteel / чорний**

Зовнішні розміри в см (в / ш / г): **201,5 / 59,7 / 67,5¹**



CNsdd 5723

Plus

Клас енергоефективності:



Енергоспоживання на рік / 24 год: **243 / 0,664 кВт·год¹**

Загальний об'єм²: **371 л**

Об'єм: Холодильна камера: **267,9 л** / морозильна камера: **103,0 л**

Потужність вихідних шумів: **37 дБ(A)**

Кліматичний клас: **SN-T (від +10 °C до +43 °C)**

Дверцята / бічні стінки: **SmartSteel / срібний**

Зовнішні розміри в см (в / ш / г): **201,5 / 59,7 / 67,5¹**



Керування

- Кольоровий TFT-дисплей із діагоналлю 2,4 дюйма у дверцятах, Touch & Swipe
- Цифровий індикатор температури для холодильного відділення та морозильної камери
- SmartDeviceBox: як додаткове обладнання
- Попереджувальний сигнал у разі несправності: візуальний і акустичний
- Сигнал відчинених дверцят: візуальний і акустичний

Холодильне відділення

- PowerCooling з фільтром FreshAir з активованим вугіллям
- Пластикові лотки у дверцятах з тримачем для пляшок, лоток для яєць
- Кількість полиць для зберігання GlassLine: 5, з яких 1 розділено на дві частини
- Контейнер VarioSafe
- Полиця для пляшок
- Світлодіодне освітлення на стелі
- Одне відділення EasyFresh на вбудованій направляючій контейнера

Морозильна камера ********

- Кількість контейнерів: 3, VarioSpace
- Час збереження температури: 20 год
- Потужність заморожування за 24 години: 10 кг
- Полиці із безпечного скла

Ключові особливості

- Вертикальні заглиблені ручки
- Ручки для транспортування спереду та ззаду
- Регульовані за висотою ніжки спереду
- Перевішувані петлі дверцят
- Змінний дверний ущільнювач

Керування

- Монохромний РК-дисплей за дверцятами, сенсорна електроніка
- Цифровий індикатор температури для холодильного відділення та морозильної камери
- SmartDeviceBox: як додаткове обладнання
- Попереджувальний сигнал у разі несправності: візуальний і акустичний
- Сигнал відчинених дверцят: візуальний і акустичний

Холодильне відділення

- PowerCooling з фільтром FreshAir з активованим вугіллям
- Пластикові лотки у дверцятах з тримачем для пляшок, лоток для яєць
- Кількість полиць для зберігання GlassLine: 5, з яких 1 розділено на дві частини
- Контейнер VarioSafe
- Полиця для пляшок
- Світлодіодне освітлення на стелі
- Одне відділення EasyFresh на вбудованій направляючій контейнера

Морозильна камера ********

- Кількість контейнерів: 3, VarioSpace
- Час збереження температури: 20 год
- Потужність заморожування за 24 години: 10 кг
- Полиці із безпечного скла

Ключові особливості

- Вертикальні заглиблені ручки
- Ручки для транспортування спереду та ззаду
- Регульовані за висотою ніжки спереду
- Перевішувані петлі дверцят
- Змінний дверний ущільнювач

Варіанти кольору / матеріалу: CNbef 5723 бежевого кольору

¹ Щоб досягнути вказаного рівня енергоспоживання, слід використовувати розпірки, що постачаються в комплекті. За рахунок розпірок глибина пристрою збільшується приблизно на 1,5 см. Якщо розпірки не використовуються, прилад повністю виконує свої функції, але енергоспоживання дещо підвищується.



← 60 →

CNgwd 5723
Plus



Клас енергоефективності:	A⁺⁺ ¹
Енергоспоживання на рік / 24 год:	243 / 0,664 кВт-год¹
Загальний об'єм ² :	371 л
Об'єм:	Холодильна камера: 267,9 л / морозильна камера: 103,0 л
Потужність вихідних шумів:	37 дБ(A)
Кліматичний клас:	SN-T (від +10 °C до +43 °C)
Дверцята / бічні стінки:	GlassWhite / срібний
Зовнішні розміри в см (в / ш / г):	201,5 / 59,7 / 68,2¹



Керування

- Монохромний РК-дисплей за дверцятами, сенсорна електроніка
- Цифровий індикатор температури для холодильного відділення та морозильної камери
- SmartDeviceBox: як додаткове обладнання
- Попереджувальний сигнал у разі несправності: візуальний і акустичний
- Сигнал відчинених дверцят: візуальний і акустичний

Холодильне відділення

- PowerCooling з фільтром FreshAir з активованим вугіллям
- Пластикові лотки у дверцятах з тримачем для пляшок, лоток для яєць
- Кількість полиць для зберігання GlassLine: 5, з яких 1 розділено на дві частини
- Контейнер VarioSafe
- Полиця для пляшок
- Світлодіодне освітлення на стелі
- Одне відділення EasyFresh на вбудованій направляючій контейнера

Морозильна камера **★ ★ ★ ★**

- Кількість контейнерів: 3, VarioSpace
- Час збереження температури: 20 год
- Потужність заморожування за 24 години: 10 кг
- Полиці із безпечного скла

Ключові особливості

- Вертикальні заглиблені ручки
- Ручки для транспортування спереду та ззаду
- Регульовані за висотою ніжки спереду
- Перевішувані петлі дверцят
- Змінний дверний ущільнювач



← 60 →

CNSfd 5723
Plus



Клас енергоефективності:	A⁺⁺ ¹
Енергоспоживання на рік / 24 год:	243 / 0,664 кВт-год¹
Загальний об'єм ² :	371 л
Об'єм:	Холодильна камера: 267,9 л / морозильна камера: 103,0 л
Потужність вихідних шумів:	37 дБ(A)
Кліматичний клас:	SN-T (від +10 °C до +43 °C)
Дверцята / бічні стінки:	SteelFinish / срібний
Зовнішні розміри в см (в / ш / г):	201,5 / 59,7 / 67,5¹



Керування

- Монохромний РК-дисплей за дверцятами, сенсорна електроніка
- Цифровий індикатор температури для холодильного відділення та морозильної камери
- SmartDeviceBox: як додаткове обладнання
- Попереджувальний сигнал у разі несправності: візуальний і акустичний
- Сигнал відчинених дверцят: візуальний і акустичний

Холодильне відділення

- PowerCooling з фільтром FreshAir з активованим вугіллям
- Пластикові лотки у дверцятах з тримачем для пляшок, лоток для яєць
- Кількість полиць для зберігання GlassLine: 5, з яких 1 розділено на дві частини
- Контейнер VarioSafe
- Полиця для пляшок
- Світлодіодне освітлення на стелі
- Одне відділення EasyFresh на вбудованій направляючій контейнера

Морозильна камера **★ ★ ★ ★**

- Кількість контейнерів: 3, VarioSpace
- Час збереження температури: 20 год
- Потужність заморожування за 24 години: 10 кг
- Полиці із безпечного скла

Ключові особливості

- Вертикальні заглиблені ручки
- Ручки для транспортування спереду та ззаду
- Регульовані за висотою ніжки спереду
- Перевішувані петлі дверцят
- Змінний дверний ущільнювач

¹ Відповідно до Регламенту ЄС 2019/2016 ми вказуємо загальний об'єм із точністю до найближчого цілого числа (з округленням), а об'єм холодильних відділень і морозильних камер – з точністю до десяткового знака. Усі класи енергоефективності наведено на стор. 11. Відповідно до (ЄС) 2017/1369 6а.

Холодильно-морозильні комбінації



← 60 →



← 60 →



CNsff 5704

Pure

Клас енергоефективності:



Енергоспоживання на рік / 24 год: **421 / 1,153 кВт·год¹**

Загальний об'єм²: **359 л**

Об'єм: Холодильна камера: **227,1 л** / морозильна камера: **132,0 л**

Потужність вихідних шумів: **39 дБ(А)**

Кліматичний клас: **SN-T (від +10 °C до +43 °C)**

Дверцята / бічні стінки: **SteelFinish / срібний**

Зовнішні розміри в см (в / ш / г): **201,5 / 59,7 / 67,5¹**



CNsff 5703

Pure

Клас енергоефективності:



Енергоспоживання на рік / 24 год: **405 / 1,109 кВт·год¹**

Загальний об'єм²: **371 л**

Об'єм: Холодильна камера: **267,9 л** / морозильна камера: **103,0 л**

Потужність вихідних шумів: **39 дБ(А)**

Кліматичний клас: **SN-T (від +10 °C до +43 °C)**

Дверцята / бічні стінки: **SteelFinish / срібний**

Зовнішні розміри в см (в / ш / г): **201,5 / 59,7 / 67,5¹**



Керування

- Монохромний РК-дисплей за дверцятами, сенсорна електроніка
- Цифровий індикатор температури для холодильного відділення та морозильної камери
- SmartDeviceBox: як додаткове обладнання
- Попереджувальний сигнал у разі несправності: візуальний і акустичний
- Сигнал відчинених дверцят: візуальний і акустичний

Холодильне відділення

- PowerCooling з фільтром FreshAir з активованим вугіллям
- Пластикові лотки у дверцятах з тримачем для пляшок, лоток для яєць
- Кількість полиць для зберігання GlassLine: 4
- Полиця для 3 пляшок
- Світлодіодне освітлення на стелі
- Одне відділення EasyFresh на вбудованій направляючій контейнера

Морозильна камера ********

- Кількість контейнерів: 4, VarioSpace
- Час збереження температури: 20 год
- Потужність заморозування за 24 години: 10 кг
- Полиці із безпечного скла

Ключові особливості

- Вертикальні заглиблені ручки
- Ручки для транспортування спереду та ззаду
- Регульовані за висотою ніжки спереду
- Перевішувані петлі дверцят
- Змінний дверний ущільнювач

Керування

- Монохромний РК-дисплей за дверцятами, сенсорна електроніка
- Цифровий індикатор температури для холодильного відділення та морозильної камери
- SmartDeviceBox: як додаткове обладнання
- Попереджувальний сигнал у разі несправності: візуальний і акустичний
- Сигнал відчинених дверцят: візуальний і акустичний

Холодильне відділення

- PowerCooling з фільтром FreshAir з активованим вугіллям
- Пластикові лотки у дверцятах з тримачем для пляшок, лоток для яєць
- Кількість полиць для зберігання GlassLine: 5
- Полиця для 3 пляшок
- Світлодіодне освітлення на стелі
- Одне відділення EasyFresh на вбудованій направляючій контейнера

Морозильна камера ********

- Кількість контейнерів: 3, VarioSpace
- Час збереження температури: 20 год
- Потужність заморозування за 24 години: 10 кг
- Полиці із безпечного скла

Ключові особливості

- Вертикальні заглиблені ручки
- Ручки для транспортування спереду та ззаду
- Регульовані за висотою ніжки спереду
- Перевішувані петлі дверцят
- Змінний дверний ущільнювач

Варіанти кольору / матеріалу:
CNf 5703 білого кольору

¹ Щоб досягнути вказаного рівня енергоспоживання, слід використовувати розпірки, що постачаються в комплекті. За рахунок розпірок глибина пристрою збільшується приблизно на 1,5 см. Якщо розпірки не використовуються, прилад повністю виконує свої функції, але енергоспоживання дещо підвищується.



← 60 →



CNbef 5203

Pure

Клас енергоефективності:	A ¹
Енергоспоживання на рік /24 год:	385 /1,054 кВт-год¹
Загальний об'єм ² :	330 л
Об'єм:	Холодильна камера: 227,1 л / морозильна камера: 103,0 л
Потужність вихідних шумів:	39 дБ(A)
Кліматичний клас:	SN-T (від +10 °C до +43 °C)
Дверцята / бічні стінки:	Бежевий / бежевий
Зовнішні розміри в см (в / ш / г):	185,5 / 59,7 / 67,5¹



Керування

- Монохромний РК-дисплей за дверцятами, сенсорна електроніка
- Цифровий індикатор температури для холодильного відділення та морозильної камери
- SmartDeviceBox: як додаткове обладнання
- Попереджувальний сигнал у разі несправності: візуальний і акустичний
- Сигнал відчинених дверцят: візуальний і акустичний

Холодильне відділення

- PowerCooling з фільтром FreshAir з активованим вугіллям
- Пластикові лотки у дверцятах з тримачем для пляшок, лоток для яєць
- Кількість полиць для зберігання GlassLine: 4
- Полиця для 3 пляшок
- Світлодіодне освітлення на стелі
- Одне відділення EasyFresh на вбудованій направляючій контейнера

Морозильна камера **★ ★ ★ ★**

- Кількість контейнерів: 3, VarioSpace
- Час збереження температури: 20 год
- Потужність заморожування за 24 години: 10 кг
- Полиці із безпечного скла

Ключові особливості

- Вертикальні заглиблені ручки
- Ручки для транспортування спереду та ззаду
- Регульовані за висотою ніжки спереду
- Перевішувані петлі дверцят
- Змінний дверний ущільнювач



← 60 →



CNSff 5203

Pure

Клас енергоефективності:	A ¹
Енергоспоживання на рік /24 год:	385 /1,054 кВт-год¹
Загальний об'єм ² :	330 л
Об'єм:	Холодильна камера: 227,1 л / морозильна камера: 103,0 л
Потужність вихідних шумів:	39 дБ(A)
Кліматичний клас:	SN-T (від +10 °C до +43 °C)
Дверцята / бічні стінки:	SteelFinish / срібний
Зовнішні розміри в см (в / ш / г):	185,5 / 59,7 / 67,5¹



Керування

- Монохромний РК-дисплей за дверцятами, сенсорна електроніка
- Цифровий індикатор температури для холодильного відділення та морозильної камери
- SmartDeviceBox: як додаткове обладнання
- Попереджувальний сигнал у разі несправності: візуальний і акустичний
- Сигнал відчинених дверцят: візуальний і акустичний

Холодильне відділення

- PowerCooling з фільтром FreshAir з активованим вугіллям
- Пластикові лотки у дверцятах з тримачем для пляшок, лоток для яєць
- Кількість полиць для зберігання GlassLine: 4
- Полиця для 3 пляшок
- Світлодіодне освітлення на стелі
- Одне відділення EasyFresh на вбудованій направляючій контейнера

Морозильна камера **★ ★ ★ ★**

- Кількість контейнерів: 3, VarioSpace
- Час збереження температури: 20 год
- Потужність заморожування за 24 години: 10 кг
- Полиці із безпечного скла

Ключові особливості

- Вертикальні заглиблені ручки
- Ручки для транспортування спереду та ззаду
- Регульовані за висотою ніжки спереду
- Перевішувані петлі дверцят
- Змінний дверний ущільнювач

Варіанти кольору / матеріалу: CNF 5203 білого кольору

¹ Відповідно до Регламенту ЄС 2019/2016 ми вказуємо загальний об'єм із точністю до найближчого цілого числа (з округленням), а об'єм холодильних відділень і морозильних камер – з точністю до десяткового знака. Усі класи енергоефективності наведено на стор. 11. Відповідно до (ЄС) 2017/1369 6а.

Холодильно-морозильні комбінації



← 55 →

CU 3331

Клас енергоефективності:

A⁺⁺

Енергоспоживання на рік / 24 год: **211 / 0,576 кВт·год**

Загальний об'єм²: **296 л**

Об'єм: Холодильна камера: **212,4 л** /
морозильна камера: **84,0 л**

Потужність вихідних шумів: **39 дБ(A)**

Кліматичний клас: **SN-ST (від +10 °C до +38 °C)**

Дверцята / бічні стінки: **Білий / білий**

Зовнішні розміри в см (в / ш / г): **181,2 / 55 / 63**

Smart Frost

Vario Space

Керування

- Механічне керування усередині, диск керування
- Індивідуально регульовані контури охолодження: 1
- Функція CoolPlus

Холодильне відділення

- Пластикові лотки у дверцятах з тримачем для пляшок, лоток для яєць
- Кількість полиць для зберігання GlassLine: 4
- Полиця для пляшок
- Світлодіодне освітлення
- Кількість контейнерів для фруктів і овочів: 2

Морозильна камера ********

- Кількість контейнерів: 3, VarioSpace
- Лоток для кубиків льоду
- Час збереження температури: 20 год
- Потужність заморожування за 24 години: 4 кг
- Полиці із безпечного скла

Ключові особливості

- Дизайн SwingLine
- Заглиблені ручки
- Різні варіанти монтажу завдяки виводу повітря спереду
- Регульовані за висотою ніжки спереду
- Перевішувані петлі дверцят



← 55 →

CU 2831

Клас енергоефективності:

A⁺⁺

Енергоспоживання на рік / 24 год: **192 / 0,525 кВт·год**

Загальний об'єм²: **265 л**

Об'єм: Холодильна камера: **212,4 л** /
морозильна камера: **54,0 л**

Потужність вихідних шумів: **39 дБ(A)**

Кліматичний клас: **SN-ST (від +10 °C до +38 °C)**

Дверцята / бічні стінки: **Білий / білий**

Зовнішні розміри в см (в / ш / г): **161,2 / 55 / 63**

Smart Frost

Vario Space

Керування

- Механічне керування усередині, диск керування
- Індивідуально регульовані контури охолодження: 1
- Функція CoolPlus

Холодильне відділення

- Пластикові лотки у дверцятах з тримачем для пляшок, лоток для яєць
- Кількість полиць для зберігання GlassLine: 4
- Полиця для пляшок
- Світлодіодне освітлення
- Кількість контейнерів для фруктів і овочів: 2

Морозильна камера ********

- Кількість контейнерів: 2, VarioSpace
- Лоток для кубиків льоду
- Час збереження температури: 18 год
- Потужність заморожування за 24 години: 3 кг
- Полиці із безпечного скла

Ключові особливості

- Дизайн SwingLine
- Заглиблені ручки
- Різні варіанти монтажу завдяки виводу повітря спереду
- Регульовані за висотою ніжки спереду
- Перевішувані петлі дверцят



← 55 →

CUel 2331

Клас енергоефективності:

A⁺⁺

Енергоспоживання на рік / 24 год: **176 / 0,481 кВт·год**

Загальний об'єм²: **210 л**

Об'єм: Холодильна камера: **156,5 л** /
морозильна камера: **54,0 л**

Потужність вихідних шумів: **39 дБ(A)**

Кліматичний клас: **SN-ST (від +10 °C до +38 °C)**

Дверцята / бічні стінки: **Колір «Нержавіюча сталь» / срібний**

Зовнішні розміри в см (в / ш / г): **137,2 / 55 / 63**

Smart Frost

Vario Space

Керування

- Механічне керування усередині, диск керування
- Індивідуально регульовані контури охолодження: 1
- Функція CoolPlus

Холодильне відділення

- Пластикові лотки у дверцятах з тримачем для пляшок, лоток для яєць
- Кількість полиць для зберігання GlassLine: 3
- Світлодіодне освітлення
- Кількість контейнерів для фруктів і овочів: 2

Морозильна камера ********

- Кількість контейнерів: 2, VarioSpace
- Лоток для кубиків льоду
- Час збереження температури: 18 год
- Потужність заморожування за 24 години: 3 кг
- Полиці із безпечного скла

Ключові особливості

- Дизайн SwingLine
- Заглиблені ручки
- Різні варіанти монтажу завдяки виводу повітря спереду
- Регульовані за висотою ніжки спереду
- Перевішувані петлі дверцят

¹ Щоб досягнути вказаного рівня енергоспоживання, слід використовувати розпірки, що постачаються в комплекті. За рахунок розпірок глибина пристрою збільшується приблизно на 3,5 см. Якщо розпірки не використовуються, прилад повністю виконує свої функції, але енергоспоживання дещо підвищується.



← 55 →

CT 2931

Клас енергоефективності:	A⁺⁺
Енергоспоживання на рік / 24 год:	202 / 0,551 кВт-год
Загальний об'єм ² :	270 л
Об'єм:	Холодильна камера: 218,6 л / морозильна камера: 52,0 л
Потужність вихідних шумів:	39 дБ(А)
Кліматичний клас:	SN-T (від +10 °C до +43 °C)
Дверцята / бічні стінки:	Білий / білий
Зовнішні розміри в см (в / ш / г):	157,1 / 55 / 63



Керування

- Механічне керування усередині, диск керування
- Індивідуально регульовані контури охолодження: 1

Холодильне відділення

- Пластикові лотки у дверцятах з тримачем для пляшок, лоток для яєць
- Кількість полиць для зберігання GlassLine: 4
- Світлодіодне освітлення
- Один місткий контейнер для фруктів і овочів

Морозильна камера **4******

- 4-зіркова морозильна камера
- VarioSpace
- Лоток для кубиків льоду
- Час збереження температури: 20 год
- Потужність заморожування за 24 години: 3 кг
- Полиці із безпечного скла

Ключові особливості

- Дизайн SwingLine
- Заглиблені ручки
- Різні варіанти монтажу завдяки виводу повітря спереду
- Регульовані за висотою ніжки спереду
- Перевішувані петлі дверцят



← 55 →

CT 2531

Клас енергоефективності:	A⁺⁺
Енергоспоживання на рік / 24 год:	187 / 0,512 кВт-год
Загальний об'єм ² :	233 л
Об'єм:	Холодильна камера: 189,5 л / морозильна камера: 44,0 л
Потужність вихідних шумів:	39 дБ(А)
Кліматичний клас:	SN-T (від +10 °C до +43 °C)
Дверцята / бічні стінки:	Білий / білий
Зовнішні розміри в см (в / ш / г):	140,1 / 55 / 63



Керування

- Механічне керування усередині, диск керування
- Індивідуально регульовані контури охолодження: 1

Холодильне відділення

- Пластикові лотки у дверцятах з тримачем для пляшок, лоток для яєць
- Кількість полиць для зберігання GlassLine: 3
- Світлодіодне освітлення
- Один місткий контейнер для фруктів і овочів

Морозильна камера **4******

- 4-зіркова морозильна камера
- VarioSpace
- Лоток для кубиків льоду
- Час збереження температури: 17 год
- Потужність заморожування за 24 години: 4 кг
- Полиці із безпечного скла

Ключові особливості

- Дизайн SwingLine
- Заглиблені ручки
- Різні варіанти монтажу завдяки виводу повітря спереду
- Регульовані за висотою ніжки спереду
- Перевішувані петлі дверцят



← 55 →

CTel 2131

Клас енергоефективності:	A⁺⁺
Енергоспоживання на рік / 24 год:	176 / 0,481 кВт-год
Загальний об'єм ² :	196 л
Об'єм:	Холодильна камера: 152,2 л / морозильна камера: 44,0 л
Потужність вихідних шумів:	39 дБ(А)
Кліматичний клас:	SN-T (від +10 °C до +43 °C)
Дверцята / бічні стінки:	Колір «Нержавіюча сталь» / срібний
Зовнішні розміри в см (в / ш / г):	124,1 / 55 / 63



Керування

- Механічне керування усередині, диск керування
- Індивідуально регульовані контури охолодження: 1

Холодильне відділення

- Пластикові лотки у дверцятах з тримачем для пляшок, лоток для яєць
- Кількість полиць для зберігання GlassLine: 3
- Світлодіодне освітлення
- Один місткий контейнер для фруктів і овочів

Морозильна камера **4******

- 4-зіркова морозильна камера
- VarioSpace
- Лоток для кубиків льоду
- Час збереження температури: 17 год
- Потужність заморожування за 24 години: 4 кг
- Полиці із безпечного скла

Ключові особливості

- Дизайн SwingLine
- Заглиблені ручки
- Різні варіанти монтажу завдяки виводу повітря спереду
- Регульовані за висотою ніжки спереду
- Перевішувані петлі дверцят

² Відповідно до Регламенту ЄС 2019/2016 ми вказуємо загальний об'єм із точністю до найближчого цілого числа (з округленням), а об'єм холодильних відділень і морозильних камер – з точністю до десяткового знака. Усі класи енергоефективності наведено на стор. 11. Відповідно до (ЄС) 2017/1369 6а.



RBsfe 5221 ◊ Серія Plus

Холодильні камери



Холодильні камери



○ Серія Pure



◇ Серія Plus



◻ Серія Prime



△ Серія Peak

	○ Серія Pure	◇ Серія Plus	◻ Серія Prime	△ Серія Peak
Технологія свіжості	EasyFresh на вбудованій направляючій для контейнера	EasyFresh на вбудованій направляючій для контейнера BioFresh на телескопічних направляючих	EasyFresh на телескопічних направляючих BioFresh із системою SoftTelescopic	EasyFresh на телескопічних направляючих BioFresh Professional із системою SoftTelescopic HydroBreeze Контейнер Fish & Seafood
Комфорт і гнучкість	Фільтр FreshAir	Фільтр FreshAir Складані скляні полиці Контейнер VarioSafe	Фільтр FreshAir Складані скляні полиці Система амортизації зачинення SoftSystem Контейнер VarioSafe Контейнери VarioBox Маслянка	Фільтр FreshAir Складані скляні полиці Система амортизації зачинення SoftSystem Контейнер VarioSafe Контейнери VarioBox Маслянка
Дизайн	Лоток для яєць Полиця для пляшок	Лоток для яєць Полиця для пляшок	Регульований лоток для яєць Полиця для пляшок	Регульований лоток для яєць Полиця для пляшок FlexSystem
	Освітлення на стелі	Стельове або бічне освітлення	Колони LightTower Освітлення відділення BioFresh Задня стінка SmartSteel	Колони LightTower Освітлення відділення BioFresh Освітлення вентилятора Задня стінка SmartSteel
	Прозоре скло Полиці з оздобленням з ефектом нержавіючої сталі Сенсорний дисплей Дисплей за дверцятами Заглиблена ручка	Прозоре скло Полиці з оздобленням з ефектом нержавіючої сталі Сенсорний дисплей Дисплей за дверцятами Заглиблена ручка	Матове скло Полиці зі скла й нержавіючої сталі Сенсорний дисплей Touch & Swipe Дисплей за дверцятами Рейлінгова ручка з механізмом відчинення	Матове скло Полиці зі скла й нержавіючої сталі Сенсорний дисплей Touch & Swipe Дисплей за дверцятами Заглиблена ручка
Можливості підключення (SmartDeviceBox)	з можливістю дооснащення	з можливістю дооснащення	з можливістю дооснащення	з можливістю дооснащення або входить у комплект постачання моделей "i"
Вода				Технологія InfinitySpring для моделей SBS

Якість у кожній деталі



BioFresh

За температури трохи вище 0°C та ідеальної вологості свіжі продукти значно довше зберігають апетитний вигляд, корисні вітаміни й мінерали, ніж у звичайному холодильнику.



EasyFresh

Відділення EasyFresh довго зберегатиме свіжість ваших продуктів. Тут створюються оптимальні умови для зберігання незапакованих овочів і фруктів. Кришка щільно прилягає, завдяки чому для продуктів забезпечується належний рівень вологості. Так продукти довше залишаються свіжими.



Світлодіодне освітлення

Ви можете швидко знаходити потрібні продукти в холодильнику. Завдяки бічному світлодіодному освітленню це зовсім просто. Світлодіодні блоки розташовані так, щоб промінь світла був спрямований угору та вниз. Оскільки блоки врівень вбудовані в бічні стінки, залишається більше корисної площі.



Полиця для трьох пляшок

Тепер ваші пляшки залишатимуться там, де й повинні: у холодильнику є полиця, на якій можна зручно розташувати три пляшки. Її можна встановити будь-яку скляну полицю. Якщо вам потрібно звільнити місце – просто вийміть полицю.



Колони LightTower

Вам сподобається оптимальне освітлення всередині холодильника. Блоки LightTower забезпечують якнайкраще освітлення продуктів на великій площі. Оскільки блоки LightTower врівень вбудовані в бічні стінки, залишається більше місця для продуктів.



Зміна напрямку відчинення дверцят вбудованої морозильної камери

Напрямок відчинення дверцят 4-зіркової морозильної камери можна швидко змінити на власний розсуд. Завдяки інтелектуальному повзунковому регулятору це робиться за лічені секунди та без зайвих зусиль. Достатньо лише змістити регулятор на камері праворуч або ліворуч.



Рейлінгова ручка

Легке відчинення. Практична й стильна рейлінгова ручка з вбудованим механізмом відчинення дає змогу відчинити двері пристрою без особливих зусиль навіть кілька разів поспіль. Елегантні ручки в мінімалістичному стилі також прикрашають вигляд холодильника.



Дверна полиця

Хочете мати надійне місце для зберігання напоїв і продуктів? А ще хочете, щоб до них було легко дістатися? Використовуйте наші дверні лотки, які регулюються за висотою. Їхня нижня частина виготовлена з міцного скла, а релінги – з нержавіючої сталі. У висувному та знімному тримачі зручно розташовувати пляшки.



Полиця для пляшок над відділенням BioFresh

Ви чекаєте на гостей і хочете охолодити трохи більше напоїв, ніж зазвичай? Їх можна поставити на полицю над відділенням BioFresh: просто зніміть скляну панель над полицею, щоб мати змогу поставити пляшки різного розміру.



SoftTelescopic

Вам завжди буде приємно відкривати відділення BioFresh. Вас радуватимуть не лише свіжі продукти, а й те, що відділення відчиняється легко, а зачиняється м'яко й автоматично. Це можливо завдяки телескопічним напрямним. Оскільки контейнер повністю витягується, ви бачитимете все, що лежить у відділенні.



FlexSystem

Маленькі фрукти в холодильнику часто губляться або розчавлюються. Тому у вашому Liebherr є FlexSystem. Ви можете легко переставити два лотки у відділенні BioFresh, щоб упорядкувати продукти й бачити, що та де лежить. Завдяки цьому навіть на найдрібнішу малину нічого не тиснуть і вона не змішається з іншими продуктами.



Місце для дека

Хочете, щоб домашній фруктовий торт залишався свіжим? Або потрібно десь залишити підготовану піцу, щоб спекти її пізніше? У вашому пристрої Liebherr знайдеться місце навіть для дека. Дуже зручно, що дверцята в холодильнику відчиняються на 90°, тож ви зможете легко поставити й дістати деко.

Холодильні камери



RBstd 528i

Peak

Клас енергоефективності:



Енергоспоживання на рік / 24 год: **132 / 0,361 кВт·год¹**

Загальний об'єм²: **384 л**

Об'єм: Холодильна камера: **246,2 л** / відділення BioFresh: **137,9 л**

Потужність вихідних шумів: **37 дБ(A)**

Кліматичний клас: **SN-T (від +10 °C до +43 °C)**

Дверцята / бічні стінки: **SmartSteel / SmartSteel**

Зовнішні розміри в см (в / ш / г): **185,5 / 59,7 / 67,5¹**



Smart Device

Керування

- Кольоровий TFT-дисплей із діагоналлю 2,4 дюйма за дверцятами, Touch & Swipe
- Цифровий індикатор температури для холодильного відділення та відділення BioFresh
- SmartDeviceBox у комплекті
- Попереджувальний сигнал у разі несправності: візуальний і акустичний
- Сигнал відчинених дверцят: візуальний і акустичний

Холодильне відділення та відділення BioFresh

- PowerCooling з Ambilight з фільтром FreshAir з активованим вугіллям
- Полиця для зберігання преміумкласу GlassLine з тримачем для пляшок, знімний контейнер VarioBox, регульований лоток для яєць, маслянка
- Кількість полиць для зберігання GlassLine: 4, з яких 1 розділено на дві частини
- Контейнер VarioSafe

- Вбудована полиця для зберігання пляшок
- Світлодіодна панель з обох боків
- Світлодіодне освітлення BioFresh
- Кількість відділень BioFresh: 3 із системою SoftTelescopic, одне відділення Fruit & Vegetable з HydroBreeze, одне відділення Fish & Seafood, одне відділення Meat & Dairy, одна система FlexSystem

Ключові особливості

- Вертикальна заглиблена ручка
- Ручки для транспортування спереду та ззаду, ролики для транспортування ззаду
- Регульовані за висотою ніжки спереду
- Перевішувані петлі дверцят
- Змінний дверний ущільнювач
- Суха задня стінка та панель дверцят із нержавіючої сталі з покриттям SmartSteel



RBbsc 5250

Prime

Клас енергоефективності:



Енергоспоживання на рік / 24 год: **88 / 0,240 кВт·год¹**

Загальний об'єм²: **386 л**

Об'єм: Холодильна камера: **245,8 л** / відділення BioFresh: **140,9 л**

Потужність вихідних шумів: **36 дБ(A)**

Кліматичний клас: **SN-T (від +10 °C до +43 °C)**

Дверцята / бічні стінки: **BlackSteel / BlackSteel**

Зовнішні розміри в см (в / ш / г): **185,5 / 59,7 / 67,5¹**



Керування

- Кольоровий TFT-дисплей із діагоналлю 2,4 дюйма за дверцятами, Touch & Swipe
- Цифровий індикатор температури для холодильного відділення та відділення BioFresh
- SmartDeviceBox: як додаткове обладнання
- Попереджувальний сигнал у разі несправності: візуальний і акустичний
- Сигнал відчинених дверцят: візуальний і акустичний

Холодильне відділення та відділення BioFresh

- PowerCooling з фільтром FreshAir з активованим вугіллям
- Полиця для зберігання преміумкласу GlassLine з тримачем для пляшок, знімний контейнер VarioBox, регульований лоток для яєць, маслянка
- Кількість полиць для зберігання GlassLine: 4, з яких 1 розділено на дві частини
- Контейнер VarioSafe

- Вбудована полиця для зберігання пляшок
- Світлодіодна панель з обох боків
- Світлодіодне освітлення BioFresh
- Кількість відділень BioFresh: 3 із системою SoftTelescopic, кількість відділень Fruit & Vegetable: 2, одне відділення Meat & Dairy

Ключові особливості

- Рейлінгові ручки з вбудованим механізмом відчинення
- Ручки для транспортування спереду та ззаду, ролики для транспортування ззаду
- Регульовані за висотою ніжки спереду
- Перевішувані петлі дверцят
- Змінний дверний ущільнювач
- Суха задня стінка з нержавіючої сталі з покриттям SmartSteel

¹ Щоб досягнути вказаного рівня енергоспоживання, слід використовувати розпірки, що постачаються в комплекті. За рахунок розпірок глибина пристрою збільшується приблизно на 1,5 см. Якщо розпірки не використовуються, прилад повністю виконує свої функції, але енергоспоживання дещо підвищується.



← 60 →

RBsfe 5221

Plus



Клас енергоефективності:	A⁺ ¹
Енергоспоживання на рік /24 год:	307 / 0,840 кВт-год¹
Загальний об'єм ² :	351 л
Об'єм:	Холодильна камера: 223,0 л / відділення BioFresh: 93,9 л / морозильна камера: 34,0 л
Потужність вихідних шумів:	39 дБ(А)
Кліматичний клас:	SN-T (від +10 °C до +43 °C)
Дверцята / бічні стінки:	SteelFinish / срібний
Зовнішні розміри в см (в / ш / г):	185,5 / 59,7 / 67,5¹



Керування

- Монохромний РК-дисплей за дверцятами, сенсорна електроніка
- Цифровий індикатор температури для холодильного відділення
- SmartDeviceBox: як додаткове обладнання
- Попереджувальний сигнал у разі несправності: візуальний і акустичний
- Сигнал відчинених дверцят: візуальний і акустичний

Холодильне відділення та відділення BioFresh

- PowerCooling з фільтром FreshAir з активованим вугіллям
- Пластикові лотки у дверцятах з тримачем для пляшок, лоток для яєць
- Кількість полиць для зберігання GlassLine: 4, з яких 1 розділено на дві частини
- Вбудована полиця для зберігання пляшок
- Світлодіодне освітлення з одного боку

- Кількість відділень BioFresh: 2 на телескопічних направляючих, одне відділення Fruit & Vegetable, одне відділення Meat & Dairy

Морозильна камера *******

- 4-зіркова морозильна камера, перевішувані петлі дверцят
- Час збереження температури: 16 год
- Потужність заморожування за 24 години: 5 кг
- Складна полиця

Ключові особливості

- Вертикальна заглиблена ручка
- Ручки для транспортування спереду та ззаду
- Регульовані за висотою ніжки спереду
- Перевішувані петлі дверцят
- Змінний дверний ущільнювач



← 60 →

RBe 5220

Plus



Клас енергоефективності:	A⁺ ¹
Енергоспоживання на рік /24 год:	166 / 0,454 кВт-год¹
Загальний об'єм ² :	382 л
Об'єм:	Холодильна камера: 288,7 л / відділення BioFresh: 93,7 л
Потужність вихідних шумів:	38 дБ(А)
Кліматичний клас:	SN-T (від +10 °C до +43 °C)
Дверцята / бічні стінки:	Білий / білий
Зовнішні розміри в см (в / ш / г):	185,5 / 59,7 / 67,5¹



Керування

- Монохромний РК-дисплей за дверцятами, сенсорна електроніка
- Цифровий індикатор температури для холодильного відділення
- SmartDeviceBox: як додаткове обладнання
- Попереджувальний сигнал у разі несправності: візуальний і акустичний
- Сигнал відчинених дверцят: візуальний і акустичний

Холодильне відділення та відділення BioFresh

- PowerCooling з фільтром FreshAir з активованим вугіллям
- Пластикові лотки у дверцятах з тримачем для пляшок, лоток для яєць
- Кількість полиць для зберігання GlassLine: 6, з яких 1 розділено на дві частини
- Контейнер VarioSafe
- Вбудована полиця для зберігання пляшок
- Світлодіодне освітлення на стелі

- Кількість відділень BioFresh: 2 на телескопічних направляючих, одне відділення Fruit & Vegetable, одне відділення Meat & Dairy

Ключові особливості

- Вертикальна заглиблена ручка
- Ручки для транспортування спереду та ззаду
- Регульовані за висотою ніжки спереду
- Перевішувані петлі дверцят
- Змінний дверний ущільнювач

¹ Відповідно до Регламенту ЄС 2019/2016 ми вказуємо загальний об'єм із точністю до найближчого цілого числа (з округленням), а об'єм холодильних відділень і морозильних камер – з точністю до десяткового знака. Усі класи енергоефективності наведено на стор. 11. Відповідно до (ЄС) 2017/1369 6а.

Повнофункціональний BioFresh-холодильник



← 60 →



RBa 4250 Prime

Клас енергоефективності:



Енергоспоживання на рік / 24 год:

76 / 0,207 кВт·год¹

Загальний об'єм²:

160 л

Потужність вихідних шумів:

37 дБ(A)

Кліматичний клас:

SN-T (від +10 °C до +43 °C)

Дверцята / бічні стінки:

Білий / білий

Зовнішні розміри в см (в / ш / г):

125,5 / 59,7 / 67,5¹

Bio
Fresh

Touch &
Swipe-
Display

Smart
Device
ready

Керування

- Кольоровий TFT-дисплей із діагоналлю 2,4 дюйма за дверцятами, Touch & Swipe
- Цифровий індикатор температури
- SmartDeviceBox: як додаткове обладнання
- Попереджувальний сигнал у разі несправності: візуальний і акустичний
- Сигнал відчинених дверцят: візуальний і акустичний

Відділення BioFresh

- Вентилятор
- Світлодіодне освітлення
- Кількість відділень BioFresh: 4

Ключові особливості

- Рейлінгові ручки з вбудованим механізмом відчинення
- Ручки для транспортування спереду та ззаду, ролики для транспортування ззаду
- Регульовані за висотою ніжки спереду
- Перевішувані петлі дверцят
- Змінний дверний ущільнювач



RBa 4250 ○ Серія Prime



Повнофункціональний BioFresh-холодильник

Любителям свіжих продуктів сподобається холодильник BioFresh RBa 4250. Він забезпечує ідеальні умови для зберігання овочів і фруктів. Завдяки температурі близько 0 °C і коригуванню вологості вони залишаються свіжими й хрусткими протягом тривалого часу. У ящиках також можна зберігати молочні продукти, м'ясо й ковбасу, адже тут вони не втрачають свіжості набагато довше порівняно зі звичайним холодильним відділенням. Цей прилад має найвищий клас енергоефективності (A+++).

Наявність описаних функцій залежить від конкретної моделі. Перевіряйте, чи є такі функції у вибраній моделі.

¹ Щоб досягнути вказаного рівня енергоспоживання, слід використовувати розпірки, що постачаються в комплекті. За рахунок розпірок глибина пристрою збільшується приблизно на 1,5 см. Якщо розпірки не використовуються, прилад повністю виконує свої функції, але енергоспоживання дещо підвищується.



← 60 →



← 60 →



Rsd5250

Prime

Клас енергоефективності:	A⁺⁺ ¹
Енергоспоживання на рік /24 год:	113 / 0,309 кВт-год¹
Загальний об'єм ² :	401 л
Потужність вихідних шумів:	37 дБ(A)
Кліматичний клас:	SN-T (від +10°C до +43°C)
Дверцята / бічні стінки:	SmartSteel / срібний
Зовнішні розміри в см (в / ш / г):	185,5 / 59,7 / 67,5¹



Керування

- Кольоровий TFT-дисплей із діагоналлю 2,4 дюйма за дверцятами, Touch & Swipe
- Цифровий індикатор температури
- SmartDeviceBox: як додаткове обладнання
- Попереджувальний сигнал у разі несправності: візуальний і акустичний
- Сигнал відчинених дверцят: візуальний і акустичний

Холодильне відділення

- PowerCooling з фільтром FreshAir з активованим вугіллям
- Полиця для зберігання преміумкласу GlassLine з тримачем для пляшок, знімний контейнер VarioBox, регульований лоток для яєць, маслянка
- Кількість полиць для зберігання GlassLine: 6, з яких 1 розділено на дві частини
- Контейнер VarioSafe
- Полиця для пляшок
- Світлодіодна панель з обох боків
- Одне відділення EasyFresh на телескопічних направляючих

Ключові особливості

- Рейлінгові ручки з вбудованим механізмом відчинення
- Ручки для транспортування спереду та ззаду, ролики для транспортування ззаду
- Регульовані за висотою ніжки спереду
- Перевішувані петлі дверцят
- Змінний дверний ущільнювач
- Суха задня стінка з нержавіючої сталі з покриттям SmartSteel



Re5220

Plus

Клас енергоефективності:	A⁺ ¹
Енергоспоживання на рік /24 год:	145 / 0,397 кВт-год¹
Загальний об'єм ² :	399 л
Потужність вихідних шумів:	38 дБ(A)
Кліматичний клас:	SN-T (від +10°C до +43°C)
Дверцята / бічні стінки:	Білий / білий
Зовнішні розміри в см (в / ш / г):	185,5 / 59,7 / 67,5¹



Керування

- Монохромний РК-дисплей за дверцятами, сенсорна електроніка
- Цифровий індикатор температури
- SmartDeviceBox: як додаткове обладнання
- Попереджувальний сигнал у разі несправності: візуальний і акустичний
- Сигнал відчинених дверцят: візуальний і акустичний

Холодильне відділення

- PowerCooling з фільтром FreshAir з активованим вугіллям
- Пластикові лотки у дверцятах з тримачем для пляшок, лоток для яєць
- Кількість полиць для зберігання GlassLine: 6, з яких 1 розділено на дві частини
- Контейнер VarioSafe
- Полиця для пляшок
- Світлодіодне освітлення на стелі
- Одне відділення EasyFresh на вбудованій направляючій контейнера

Ключові особливості

- Вертикальна заглиблена ручка
- Ручки для транспортування спереду та ззаду
- Регульовані за висотою ніжки спереду
- Перевішувані петлі дверцят
- Змінний дверний ущільнювач

¹ Відповідно до Регламенту ЄС 2019/2016 ми вказуємо загальний об'єм із точністю до найближчого цілого числа (з округленням), а об'єм холодильних відділень і морозильних камер – з точністю до десяткового знака. Усі класи енергоефективності наведено на стор. 11. Відповідно до (ЄС) 2017/1369 6а.

Холодильні камери



RDsfe 5220 ◊ Серія Plus



Кошик для пляшок

Ваші рідні та гості люблять прохолодні напої? Часто у дверцятах недостатня інтенсивність охолодження для пляшок. Liebherr потурбується про це: у спеціальному кошику багато місця для пляшок і тетрапаків. Тут помістяться навіть цілий ящик пива. Кошик стоїть на телескопічних направляючих, завдяки чому він м'яко висувається, а це означає, що діставати пляшки з нього дуже зручно.

Наявність описаних функцій залежить від конкретної моделі. Перевіряйте, чи є такі функції у вибраній моделі.



← 60 →



RDsfe 5220 Plus

Клас енергоефективності:	A⁺
Енергоспоживання на рік / 24 год:	146 / 0,398 кВт·год¹
Загальний об'єм ² :	399 л
Потужність вихідних шумів:	38 дБ(A)
Кліматичний клас:	SN-T (від +10 °C до +43 °C)
Дверцята / бічні стінки:	SteelFinish / срібний
Зовнішні розміри в см (в / ш / г):	185,5 / 59,7 / 67,5¹

Easy
Fresh

Super
Cool

Touch-
Display

Smart
Device
ready

Керування

- Монохромний РК-дисплей за дверцятами, сенсорна електроніка
- Цифровий індикатор температури
- SmartDeviceBox: як додаткове обладнання
- Попереджувальний сигнал у разі несправності: візуальний і акустичний
- Сигнал відчинених дверцят: візуальний і акустичний

Холодильне відділення

- PowerCooling з фільтром FreshAir з активованим вугіллям
- Пластикові лотки у дверцятах з тримачем для пляшок, лоток для яєць
- Кількість полиць для зберігання GlassLine: 4, з яких 1 розділено на дві частини
- Світлодіодне освітлення на стелі
- Одне відділення EasyFresh на вбудованій направляючій контейнера
- Висувний контейнер із частковим висунанням на телескопічних направляючих
- Два знімні кошики для пляшок

Ключові особливості

- Вертикальна заглиблена ручка
- Ручки для транспортування спереду та ззаду
- Регульовані за висотою ніжки спереду
- Перевішувані петлі дверцят
- Змінний дверний ущільнювач

¹ Щоб досягнути вказаного рівня енергоспоживання, слід використовувати розпірки, що постачаються в комплекті. За рахунок розпірок глибина пристрою збільшується приблизно на 1,5 см. Якщо розпірки не використовуються, прилад повністю виконує свої функції, але енергоспоживання дещо підвищується.



← 60 →

BLU **Rsfe 5020**
Plus

Клас енергоефективності:	A⁺
Енергоспоживання на рік/24 год:	140 / 0,383 кВт·год¹
Загальний об'єм ² :	348 л
Потужність вихідних шумів:	38 дБ(А)
Кліматичний клас:	SN-T (від +10 °C до +43 °C)
Дверцята / бічні стінки:	SteelFinish / срібний
Зовнішні розміри в см (в / ш / г):	165,5 / 59,7 / 67,5¹



Керування

- Монохромний РК-дисплей за дверцятами, сенсорна електроніка
- Цифровий індикатор температури
- SmartDeviceBox: як додаткове обладнання
- Попереджувальний сигнал у разі несправності: візуальний і акустичний
- Сигнал відчинених дверцят: візуальний і акустичний

Холодильне відділення

- PowerCooling з фільтром FreshAir з активованим вугіллям
- Пластикові лотки у дверцятах з тримачем для пляшок, лоток для яєць
- Кількість полиць для зберігання GlassLine: 6, з яких 1 розділено на дві частини
- Контейнер VarioSafe
- Полиця для пляшок
- Світлодіодне освітлення на стелі
- Одне відділення EasyFresh на вбудованій направляючій контейнера

Ключові особливості

- Вертикальна заглиблена ручка
- Ручки для транспортування спереду та ззаду
- Регульовані за висотою ніжки спереду
- Перевішувані петлі дверцят
- Змінний дверний ущільнювач



← 60 →

BLU **Re 4620**
Plus

Клас енергоефективності:	A⁺
Енергоспоживання на рік/24 год:	135 / 0,368 кВт·год¹
Загальний об'єм ² :	298 л
Потужність вихідних шумів:	38 дБ(А)
Кліматичний клас:	SN-T (від +10 °C до +43 °C)
Дверцята / бічні стінки:	Білий / білий
Зовнішні розміри в см (в / ш / г):	145,5 / 59,7 / 67,5¹



Керування

- Монохромний РК-дисплей за дверцятами, сенсорна електроніка
- Цифровий індикатор температури
- SmartDeviceBox: як додаткове обладнання
- Попереджувальний сигнал у разі несправності: візуальний і акустичний
- Сигнал відчинених дверцят: візуальний і акустичний

Холодильне відділення

- PowerCooling з фільтром FreshAir з активованим вугіллям
- Пластикові лотки у дверцятах з тримачем для пляшок, лоток для яєць, маслянка
- Кількість полиць для зберігання GlassLine: 5, з яких 1 розділено на дві частини
- Полиця для пляшок
- Світлодіодне освітлення на стелі
- Одне відділення EasyFresh на вбудованій направляючій контейнера

Ключові особливості

- Вертикальна заглиблена ручка
- Ручки для транспортування спереду та ззаду
- Регульовані за висотою ніжки спереду
- Перевішувані петлі дверцят
- Змінний дверний ущільнювач



← 60 →

BLU **Rf 4200**
Pure

Клас енергоефективності:	A⁺
Енергоспоживання на рік/24 год:	169 / 0,463 кВт·год¹
Загальний об'єм ² :	247 л
Потужність вихідних шумів:	40 дБ(А)
Кліматичний клас:	SN-T (від +10 °C до +43 °C)
Дверцята / бічні стінки:	Білий / білий
Зовнішні розміри в см (в / ш / г):	125,5 / 59,7 / 67,5¹



Керування

- Монохромний РК-дисплей за дверцятами, сенсорна електроніка
- Цифровий індикатор температури
- SmartDeviceBox: як додаткове обладнання
- Попереджувальний сигнал у разі несправності: візуальний і акустичний
- Сигнал відчинених дверцят: візуальний і акустичний

Холодильне відділення

- PowerCooling з фільтром FreshAir з активованим вугіллям
- Пластикові лотки у дверцятах з тримачем для пляшок, лоток для яєць
- Кількість полиць для зберігання GlassLine: 5
- Полиця для 3 пляшок
- Світлодіодне освітлення на стелі
- Одне відділення EasyFresh на вбудованій направляючій контейнера

Ключові особливості

- Вертикальна заглиблена ручка
- Ручки для транспортування спереду та ззаду
- Регульовані за висотою ніжки спереду
- Перевішувані петлі дверцят
- Змінний дверний ущільнювач

¹ Відповідно до Регламенту ЄС 2019/2016 ми вказуємо загальний об'єм із точністю до найближчого цілого числа (з округленням), а об'єм холодильних відділень і морозильних камер – з точністю до десяткового знака. Усі класи енергоефективності наведено на стор. 11. Відповідно до (ЄС) 2017/1369 6a.

Малогабаритні холодильні камери



Якість у кожній деталі



4-зіркова морозильна камера

У 4-зірковій морозильній камері можна заморозувати й довго зберігати свіжими харчові продукти. Температури -18°C і нижче забезпечують оптимальне зберігання продуктів з усіма вітамінами та мінералами.



Полиці GlassLine

Полиці GlassLine із гартованого скла складаються та встановлюються на різній висоті. Завдяки цьому створюється простір для зберігання.



Рейлінгова ручка

Рейлінгова ручка непомітна й ергономічна, тож дверцята зручно відчиняти.



Знявши стільницю

Малогабаритні холодильні камери з механічним типом керування можна зменшити, знявши стільницю.

Малогабаритні холодильні камери



← 60 →

TPesf 1710
Comfort

Клас енергоефективності:	A⁺⁺ ¹
Енергоспоживання на рік / 24 год:	93 / 0,254 кВт-год ¹
Загальний об'єм ² :	145 л
Потужність вихідних шумів:	39 дБ(А)
Кліматичний клас:	SN-ST (від +10 °С до +38 °С)
Дверцята / бічні стінки:	Нержавіюча сталь / срібний
Зовнішні розміри в см (в / ш / г):	85 / 60,1 / 60,8 ¹

Керування

- Механічне керування усередині, диск керування

Холодильне відділення

- Полиця для зберігання GlassLine Comfort з тримачем для пляшок, лоток для яєць
- Кількість полиць для зберігання GlassLine: 4, з яких 1 розділено на дві частини
- Світлодіодне освітлення
- Кількість контейнерів для фруктів і овочів: 2

Ключові особливості

- Дизайн HardLine
- Рейлінгова ручка з нержавіючої сталі
- Можна встановлювати під стільницею завдяки виводу повітря спереду (втяжна вентиляція через решітки в стільниці) і знімній стільниці
- Регульовані за висотою ніжки спереду
- Перевішувачі петлі дверцят



← 50 →

T 1414
Comfort

Клас енергоефективності:	A⁺ ¹
Енергоспоживання на рік / 24 год:	177 / 0,484 кВт-год ¹
Загальний об'єм ² :	120 л
Об'єм:	Холодильна камера: 106,3 л / морозильна камера: 15,0 л
Потужність вихідних шумів:	41 дБ(А)
Кліматичний клас:	SN-ST (від +10 °С до +38 °С)
Дверцята / бічні стінки:	Білий / білий
Зовнішні розміри в см (в / ш / г):	85 / 50,1 / 62 ¹

Керування

- Механічне керування усередині, диск керування
- Функція CoolPlus

Холодильне відділення

- Полиця для зберігання GlassLine Comfort з тримачем для пляшок, лоток для яєць
- Кількість полиць для зберігання GlassLine: 2
- Світлодіодне освітлення
- Один місткий контейнер для фруктів і овочів

Морозильна камера ********

- 4-зіркова морозильна камера
- Час збереження температури: 9 год
- Потужність заморожування за 24 години: 5 кг

Ключові особливості

- SwingDesign
- Ергономічна рейлінгова ручка
- Можна встановлювати під стільницею завдяки виводу повітря спереду (втяжна вентиляція через решітки в стільниці) і знімній стільниці
- Регульовані за висотою ніжки спереду
- Перевішувачі петлі дверцят

¹ Щоб досягнути вказаного рівня енергоспоживання, слід використовувати розпірки, що постачаються в комплекті. За рахунок розпірок глибина пристрою збільшується приблизно на 3,5 см. Якщо розпірки не використовуються, прилад повністю виконує свої функції, але енергоспоживання дещо підвищується.



← 50 →

T 1410
Comfort

Клас енергоефективності:	A⁺ ¹
Енергоспоживання на рік/24 год:	118 / 0,321 кВт-год¹
Загальний об'єм ² :	136 л
Потужність вихідних шумів:	37 дБ(A)
Кліматичний клас:	SN-ST (від +10 °C до +38 °C)
Дверцята / бічні стінки:	Білий / білий
Зовнішні розміри в см (в / ш / г):	85 / 50,1 / 62¹

Керування

- Механічне керування усередині, диск керування

Холодильне відділення

- Полиця для зберігання GlassLine Comfort з тримачем для пляшок, лоток для яєць
- Кількість полиць для зберігання GlassLine: 4
- Світлодіодне освітлення
- Один місткий контейнер для фруктів і овочів

Ключові особливості

- SwingDesign
- Ергономічна рейлінгова ручка
- Можна встановлювати під стільницею завдяки виводу повітря спереду (витяжна вентиляція через решітки в стільниці) і знімній стільниці
- Регульовані за висотою ніжки спереду
- Перевішувані петлі дверцят



← 50 →

Tb 1400

Клас енергоефективності:	A⁺ ¹
Енергоспоживання на рік/24 год:	118 / 0,321 кВт-год¹
Загальний об'єм ² :	136 л
Потужність вихідних шумів:	37 дБ(A)
Кліматичний клас:	SN-ST (від +10 °C до +38 °C)
Дверцята / бічні стінки:	Чорний / чорний
Зовнішні розміри в см (в / ш / г):	85 / 50,1 / 62¹

Керування

- Механічне керування усередині, диск керування

Холодильне відділення

- Пластикові лотки у дверцятах з тримачем для пляшок, лоток для яєць
- Кількість полиць для зберігання GlassLine: 4
- Світлодіодне освітлення
- Один місткий контейнер для фруктів і овочів

Ключові особливості

- SwingDesign
- Заглиблена ручка
- Можна встановлювати під стільницею завдяки виводу повітря спереду (витяжна вентиляція через решітки в стільниці) і знімній стільниці
- Регульовані за висотою ніжки спереду
- Перевішувані петлі дверцят



← 55 →

TX 1021
Comfort

Клас енергоефективності:	A⁺ ¹
Енергоспоживання на рік/24 год:	113 / 0,309 кВт-год¹
Загальний об'єм ² :	98 л
Об'єм:	Холодильна камера: 92,0 л / 0-зіркова морозильна камера: 6,0 л
Потужність вихідних шумів:	38 дБ(A)
Кліматичний клас:	SN-ST (від +10 °C до +38 °C)
Дверцята / бічні стінки:	Білий / білий
Зовнішні розміри в см (в / ш / г):	63 / 55,4 / 62,4¹

Керування

- Механічне керування усередині, диск керування

Холодильне відділення

- Полиця для зберігання GlassLine Comfort з тримачем для пляшок, лоток для яєць
- Кількість полиць для зберігання GlassLine: 2
- Світлодіодне освітлення
- Кількість контейнерів для фруктів і овочів: 2
- 0-зіркове відділення (від 0 °C до -6 °C)

Морозильна камера

- Лоток для кубиків льоду

Ключові особливості

- SwingDesign
- Ергономічна рейлінгова ручка
- Регульовані за висотою ніжки спереду
- Перевішувані петлі дверцят

¹ Відповідно до Регламенту ЄС 2019/2016 ми вказуємо загальний об'єм із точністю до найближчого цілого числа (з округленням), а об'єм холодильних відділень і морозильних камер – з точністю до десяткового знака. Усі класи енергоефективності наведено на стор. 11. Відповідно до (ЄС) 2017/1369 6а.

Морозильні камери





FNc 7277 ▲ Серія Peak

Морозильні камери



○ Серія Pure



◇ Серія Plus



◻ Серія Prime



△ Серія Peak

	○ Серія Pure	◇ Серія Plus	◊ Серія Prime	△ Серія Peak
Технологія свіжості	NoFrost	NoFrost	NoFrost	NoFrost
Комфорт і гнучкість	EasyOpen	EasyOpen	EasyOpen	EasyOpen
	FrostProtect	FrostProtect	FrostProtect	FrostProtect
	Верхній контейнер із нахилом	Верхній контейнер із нахилом	Верхній контейнер із нахилом	Верхній контейнер із нахилом
				SoftSystem механізм амортизації зачинення для моделей SBS
	SpaceBox	SpaceBox	SpaceBox	SpaceBox
	Інтегрована напрямна контейнера	Інтегрована напрямна контейнера	Інтегрована напрямна контейнера	Контейнери на телескопічних направляючих
		Лоток для кубиків льоду	Лоток для кубиків льоду з кришкою для моделей SBS	
		Таця для морозильної камери	Таця для морозильної камери	Таця для морозильної камери
			2 акумулятори холоду	2 акумулятори холоду
	VarioSpace	VarioSpace	VarioSpace	VarioSpace
Дизайн			Індикатор стану	Індикатор стану
			Освітлення морозильної камери	Освітлення морозильної камери
				Освітлення льодогенератора IceMaker
	Сенсорний дисплей	Сенсорний дисплей	Сенсорний дисплей Touch & Swipe	Сенсорний дисплей Touch & Swipe
Дисплей за дверцятами	Дисплей за дверцятами	Дисплей за дверцятами	Дисплей за дверцятами	
Заглиблена ручка	Заглиблена ручка	Рейлінгова ручка з механізмом відчинення	Рейлінгова ручка з механізмом відчинення	
Можливості підключення (SmartDeviceBox)	з можливістю дооснащення	з можливістю дооснащення	з можливістю дооснащення або входить у комплект постачання моделей "i"	з можливістю дооснащення або входить у комплект постачання моделей "i"
Лід		EasyTwist-Ice або IceTower для моделей SBS	EasyTwist-Ice або IceTower для моделей SBS	EasyTwist-Ice або IceTower
		Лоток для кубиків льоду для моделей SBS	Лоток для кубиків льоду для моделей SBS	Лоток для кубиків льоду для моделей SBS

Якість у кожній деталі



NoFrost

Відчиняючи морозильну камеру, ви хочете бачити продукти, а не лід або іній. Технологія NoFrost захищає морозильну камеру від обмерзлості, що зазвичай потребує багато енергії й іноді – значних витрат. Завдяки NoFrost вам не доведеться витрачати купу зусиль на розморожування морозильної камери, тож ви матимете більше часу на інші справи та зможете зекономити гроші.



SmartFrost

Завдяки використанню технології SmartFrost на внутрішніх стінках і на заморожених продуктах утворюється значно менше інею. Тому прилад потрібно рідше розморожувати. Гладенькі внутрішні стінки морозильної камери легко миються, а в самій камері більше місця. Ящики морозильної камери та скляні полиці із загартованого скла легко виймаються.



Сенсорний дисплей Touch & Swipe

Liebherr виконає будь-яке ваше бажання: завдяки інтуїтивно зрозумілому сенсорному дисплею керувати морозильною камерою дуже просто. Наприклад, щоб вибрати функцію SuperFrost, достатньо торкнутися кольорового дисплея та провести по ньому пальцем. Так само легко можна регулювати температуру.



IceTower

Холодні напої на вечірці ніколи не закінчаться завдяки технології IceTower із запасом кубиків льоду в обсязі 8 кг. Лід зручно діставати за допомогою спеціальної лопатки та висувної полиці на телескопічних направляючих. У додатковий лоток можна також поміщати меншу кількість льоду, а знизу – зберігати заморожені продукти. Поруч розташовано висувний ящик для продуктів глибокого заморожування.



Індикація стану

Хочете бути впевнені, що ваш прилад працює як слід? Завдяки індикації стану на дисплеї, вбудованому у двері холодильника, це можна швидко перевірити. Синє світло означає, що все гаразд. Якщо стан не відповідає нормі, дисплей засвічується й блимає червоним, а також лунає звуковий сигнал.



Світлодіодне освітлення

Коли ви відкриваєте ящики морозильної камери Liebherr, вас тішить не лише вигляд продуктів, а й приємне освітлення, яке забезпечують потужні, довговічні й екологічні світлодіоди. Вони не лише освітлюють вміст морозильної камери, а й є незвичайним елементом дизайну.



FrostProtect

Морозильні камери не завжди встановлюються в опалюваних приміщеннях, інколи їх розміщують у холодних гаражах або господарських будовах. Прилад Liebherr добре підготовлений до таких умов експлуатації, оскільки всі його компоненти розраховані на роботу за температури навколишнього середовища до -15°C .



Акумулятор холоду

Акумулятори холоду допомагають підтримувати належну температуру в морозильній камері й поза нею. Вони забезпечують холод для заморожених продуктів усередині морозильної камери на період вимкнення електроенергії. Їх також можна взяти із собою, щоб їжа та напої не нагрівалися.



SpaceBox

У холодильнику Liebherr можна розміщувати навіть продукти великого розміру. Адже для величезної індички або багаторівневого торта з морозива справді потрібно більше місця. Для таких випадків у пристрої Liebherr передбачено ящик SpaceBox. Його висота становить 250 мм, тому він забезпечує багато додаткового простору навіть для великих заморожених продуктів.



EasyTwist-Ice

Для літньої спеки й вечірки. Завдяки льодогенератору EasyTwist-Ice ви можете легко й швидко приготувати кубики льоду без постійного підключення до джерела води. Достатньо залити воду в резервуар, дати їй замерзнути, повернути й вийняти готові кубики льоду – прохолодні напої можна подавати. EasyTwist-Ice легко миється й забезпечує гігієнічно чисте вироблення льоду.



Лопатка для льоду

Лопатка для льоду Liebherr полегшує порціонування та транспортування льоду. Завдяки нахиленому положенню її кінчика й ергономічній ручці кубики льоду швидко та легко потрапляють із льодогенератора IceTower в напої. Лопатка для льоду має гладеньку поверхню. Її виготовлено з прозорого пластику зеленого відтінку, що відзначається міцністю та гарно виглядає.



Телескопічні направляючі

Ящики морозильної камери встановлено на високоякісні телескопічні направляючі з плавним ходом, тому їх легко діставати, навіть коли вони цілком заповнені продуктами. У ящиках достатньо місця для зберігання. Завдяки суцільнолитій конструкції їх зручно виймати й чистити.

Морозильні камери



← 70 →



FNC 7277 Peak

Клас енергоефективності:



Енергоспоживання на рік / 24 год: **189 / 0,517 кВт·год¹**

Загальний об'єм²: **363 л**

Потужність вихідних шумів: **37 дБ(А)**

Кліматичний клас: **SN-T (від +10 °C до +43 °C)**

Призначений для роботи за температури навколишнього середовища до -15 °C

Дверцята / бічні стінки: **Білий / білий**

Зовнішні розміри в см (в / ш / г): **185,5 / 69,7 / 76¹**



Smart Device ready

Керування

- Кольоровий TFT-дисплей із діагоналлю 2,4 дюйма за дверцятами, Touch & Swipe
- Цифровий індикатор температури
- SmartDeviceBox: як додаткове обладнання
- Попереджувальний сигнал у разі несправності: візуальний і акустичний
- Сигнал відчинених дверцят: візуальний і акустичний

Ключові особливості

- Рейлінгові ручки з вбудованим механізмом відчинення
- Ручки для транспортування спереду та ззаду, ролики для транспортування ззаду
- Регульовані за висотою ніжки спереду
- Перевішувані петлі дверцят
- Змінний дверний ущільнювач

Морозильна камера **A+++**

- Кількість контейнерів: 7, з яких 5 встановлено на телескопічні направляючі, VarioSpace
- Верхній ящик зі зручною функцією нахилу
- Світлодіодне освітлення
- Індикатор статусу
- Час збереження температури: 19 год
- Потужність заморожування за 24 години: 19 кг
- Кількість акумуляторів холоду: 2
- Полиці із безпечного скла
- Таця для морозильної камери



← 70 →



FND 7227 Plus

Клас енергоефективності:



Енергоспоживання на рік / 24 год: **284 / 0,777 кВт·год¹**

Загальний об'єм²: **363 л**

Потужність вихідних шумів: **40 дБ(А)**

Кліматичний клас: **SN-T (від +10 °C до +43 °C)**

Призначений для роботи за температури навколишнього середовища до -15 °C

Дверцята / бічні стінки: **Білий / білий**

Зовнішні розміри в см (в / ш / г): **185,5 / 69,7 / 76¹**



Керування

- Монохромний РК-дисплей за дверцятами, сенсорна електроніка
- Цифровий індикатор температури
- SmartDeviceBox: як додаткове обладнання
- Попереджувальний сигнал у разі несправності: візуальний і акустичний
- Сигнал відчинених дверцят: візуальний і акустичний

Ключові особливості

- Вертикальна заглиблена ручка
- Ручки для транспортування спереду та ззаду, ролики для транспортування ззаду
- Регульовані за висотою ніжки спереду
- Перевішувані петлі дверцят
- Змінний дверний ущільнювач

Морозильна камера **A+++**

- Кількість контейнерів: 7 на вбудованих направляючих контейнера, VarioSpace
- Верхній ящик зі зручною функцією нахилу
- Лоток для кубиків льоду
- Час збереження температури: 19 год
- Потужність заморожування за 24 години: 19 кг
- Таця для морозильної камери

¹ Щоб досягнути вказаного рівня енергоспоживання, слід використовувати розпірки, що постачаються в комплекті. За рахунок розпірок глибина пристрою збільшується приблизно на 1,5 см. Якщо розпірки не використовуються, прилад повністю виконує свої функції, але енергоспоживання дещо підвищується.



← 70 →



FNd 7026

Plus

Клас енергоефективності:	A⁺⁺ ¹
Енергоспоживання на рік / 24 год:	258 / 0,706 кВт-год¹
Загальний об'єм ² :	311 л
Потужність вихідних шумів:	40 дБ(А)
Кліматичний клас:	SN-T (від +10 °C до +43 °C)
Призначений для роботи за температури навколишнього середовища до -15 °C	
Дверцята / бічні стінки:	Білий / білий
Зовнішні розміри в см (в / ш / г):	165,5 / 69,7 / 76¹



Керування

- Монохромний РК-дисплей за дверцятами, сенсорна електроніка
- Цифровий індикатор температури
- SmartDeviceBox: як додаткове обладнання
- Попереджувальний сигнал у разі несправності: візуальний і акустичний
- Сигнал відчинених дверцят: візуальний і акустичний

Морозильна камера *******

- Кількість контейнерів: 6 на вбудованих направляючих контейнера, VarioSpace
- Верхній ящик зі зручною функцією нахилу
- Лоток для кубиків льоду
- Час збереження температури: 18 год
- Потужність заморожування за 24 години: 17 кг
- Таця для морозильної камери

Ключові особливості

- Вертикальна заглиблена ручка
- Ручки для транспортування спереду та ззаду, ролики для транспортування ззаду
- Регульовані за висотою ніжки спереду
- Перевішувані петлі дверцят
- Змінний дверний ущільнювач



← 70 →



FNd 6625

Plus

Клас енергоефективності:	A⁺⁺ ¹
Енергоспоживання на рік / 24 год:	232 / 0,635 кВт-год¹
Загальний об'єм ² :	260 л
Потужність вихідних шумів:	40 дБ(А)
Кліматичний клас:	SN-T (від +10 °C до +43 °C)
Призначений для роботи за температури навколишнього середовища до -15 °C	
Дверцята / бічні стінки:	Білий / білий
Зовнішні розміри в см (в / ш / г):	145,5 / 69,7 / 76¹



Керування

- Монохромний РК-дисплей за дверцятами, сенсорна електроніка
- Цифровий індикатор температури
- SmartDeviceBox: як додаткове обладнання
- Попереджувальний сигнал у разі несправності: візуальний і акустичний
- Сигнал відчинених дверцят: візуальний і акустичний

Морозильна камера *******

- Кількість контейнерів: 5 на вбудованих направляючих контейнера, VarioSpace
- Лоток для кубиків льоду
- Час збереження температури: 18 год
- Потужність заморожування за 24 години: 16 кг
- Таця для морозильної камери

Ключові особливості

- Вертикальна заглиблена ручка
- Ручки для транспортування спереду та ззаду, ролики для транспортування ззаду
- Регульовані за висотою ніжки спереду
- Перевішувані петлі дверцят
- Змінний дверний ущільнювач

¹ Відповідно до Регламенту ЄС 2019/2016 ми вказуємо загальний об'єм із точністю до найближчого цілого числа (з округленням), а об'єм холодильних відділень і морозильних камер – з точністю до десяткового знака. Усі класи енергоефективності наведено на стор. 11. Відповідно до (ЄС) 2017/1369 6а.

Морозильні камери



FNsdd 5297 ▲ Серія Peak



Рейлінгова ручка

Легке відчинення. Практична й стильна рейлінгова ручка з вбудованим механізмом відчинення дає змогу відчинити двері пристрою без особливих зусиль навіть кілька разів поспіль. Елегантні ручки в мінімалістичному стилі також прикрашають вигляд морозильної камери.

Наявність описаних функцій залежить від конкретної моделі. Перевіряйте, чи є такі функції у вибраній моделі.



← 60 →



FNsdd 5297

Peak

Клас енергоефективності:



Енергоспоживання на рік / 24 год:

249 / 0,680 кВт·год¹

Загальний об'єм²:

277 л

Потужність вихідних шумів:

37 дБ(A)

Кліматичний клас:

SN-T (від +10 °C до +43 °C)

Призначений для роботи за температури навколишнього середовища до 0 °C

Дверцята / бічні стінки:

SmartSteel / срібний

Зовнішні розміри в см (в / ш / г):

185,5 / 59,7 / 67,5¹

No Frost	Super Frost	Telescopic Rails	Touch & Swipe-Display	Space Box	Vario Space	Easy Open	LED	Ice Tower
Ice Maker	Smart Device ready							

Керування

- Кольоровий TFT-дисплей із діагоналлю 2,4 дюйма за дверцятами, Touch & Swipe
- Цифровий індикатор температури
- SmartDeviceBox: як додаткове обладнання
- Попереджувальний сигнал у разі несправності: візуальний і акустичний
- Сигнал відчинених дверцят: візуальний і акустичний

Морозильна камера *******

- Кількість контейнерів: 7, з яких 3 встановлено на телескопічні направляючі, VarioSpace
- Верхній ящик зі зручною функцією нахилу
- IceTower
- IceMaker з постійним підключенням до джерела води (3/4 дюйма)
- Вироблення кубиків льоду за 24 години: 0,8 кг
- Резервуар із кубиками льоду: 8,0 кг
- Світлодіодне освітлення
- Індикатор статусу
- Час збереження температури: 16 год

- Потужність заморожування за 24 години: 18 кг

- Кількість акумуляторів холоду: 2
- Полиці із безпечного скла
- Таця для морозильної камери

Ключові особливості

- Рейлінгові ручки з вбудованим механізмом відчинення
- Ручки для транспортування спереду та ззаду, ролики для транспортування ззаду
- Регульовані за висотою ніжки спереду
- Перевішувані петлі дверцят
- Змінний дверний ущільнювач

¹ Щоб досягнути вказаного рівня енергоспоживання, слід використовувати розпірки, що постачаються в комплекті. За рахунок розпірок глибина пристрою збільшується приблизно на 1,5 см. Якщо розпірки не використовуються, прилад повністю виконує свої функції, але енергоспоживання дещо підвищується.



← 60 →



← 60 →



FNsd 5257

Prime

Клас енергоефективності:	A⁺⁺ ¹
Енергоспоживання на рік / 24 год:	252 / 0,690 кВт-год¹
Загальний об'єм ² :	277 л
Потужність вихідних шумів:	37 дБ(А)
Кліматичний клас:	SN-T (від +10 °C до +43 °C)
Призначений для роботи за температури навколишнього середовища до -15 °C	
Дверцята / бічні стінки:	SmartSteel / срібний
Зовнішні розміри в см (в / ш / г):	185,5 / 59,7 / 67,5¹



Smart Device ready

Керування

- Кольоровий TFT-дисплей із діагоналлю 2,4 дюйма за дверцятами, Touch & Swipe
- Цифровий індикатор температури
- SmartDeviceBox: як додаткове обладнання
- Попереджувальний сигнал у разі несправності: візуальний і акустичний
- Сигнал відчинених дверцят: візуальний і акустичний

Ключові особливості

- Рейлінгові ручки з вбудованим механізмом відчинення
- Ручки для транспортування спереду та ззаду, ролики для транспортування ззаду
- Регульовані за висотою ніжки спереду
- Перевішувані петлі дверцят
- Змінний дверний ущільнювач

Морозильна камера *******

- Кількість контейнерів: 7 на вбудованих направляючих контейнера, VarioSpace
- Верхній ящик зі зручною функцією нахилу
- Світлодіодне освітлення
- Індикатор статусу
- Час збереження температури: 16 год
- Потужність заморожування за 24 години: 18 кг
- Кількість акумуляторів холоду: 2
- Таця для морозильної камери



FNd 525i

Prime

Клас енергоефективності:	A⁺⁺ ¹
Енергоспоживання на рік / 24 год:	252 / 0,690 кВт-год¹
Загальний об'єм ² :	277 л
Потужність вихідних шумів:	37 дБ(А)
Кліматичний клас:	SN-T (від +10 °C до +43 °C)
Призначений для роботи за температури навколишнього середовища до -15 °C	
Дверцята / бічні стінки:	Білий / білий
Зовнішні розміри в см (в / ш / г):	185,5 / 59,7 / 67,5¹



Smart Device

Керування

- Кольоровий TFT-дисплей із діагоналлю 2,4 дюйма за дверцятами, Touch & Swipe
- Цифровий індикатор температури
- SmartDeviceBox у комплекті
- Попереджувальний сигнал у разі несправності: візуальний і акустичний
- Сигнал відчинених дверцят: візуальний і акустичний

Ключові особливості

- Рейлінгові ручки з вбудованим механізмом відчинення
- Ручки для транспортування спереду та ззаду, ролики для транспортування ззаду
- Регульовані за висотою ніжки спереду
- Перевішувані петлі дверцят
- Змінний дверний ущільнювач

Морозильна камера *******

- Кількість контейнерів: 7 на вбудованих направляючих контейнера, VarioSpace
- Верхній ящик зі зручною функцією нахилу
- Світлодіодне освітлення
- Індикатор статусу
- Час збереження температури: 16 год
- Потужність заморожування за 24 години: 18 кг
- Кількість акумуляторів холоду: 2
- Таця для морозильної камери

¹ Відповідно до Регламенту ЄС 2019/2016 ми вказуємо загальний об'єм із точністю до найближчого цілого числа (з округленням), а об'єм холодильних відділень і морозильних камер – з точністю до десяткового знака. Усі класи енергоефективності наведено на стор. 11. Відповідно до (ЄС) 2017/1369 6а.

Морозильні камери



← 60 →



FNsfе 5227

Plus

Клас енергоефективності:



Енергоспоживання на рік / 24 год: **306 / 0,837 кВт·год¹**

Загальний об'єм²: **277 л**

Потужність вихідних шумів: **40 дБ(А)**

Кліматичний клас: **SN-T (від +10 °С до +43 °С)**

Призначений для роботи за температури навколишнього середовища до -15 °С

Дверцята / бічні стінки: **SteelFinish / срібний**

Зовнішні розміри в см (в / ш / г): **185,5 / 59,7 / 67,5¹**



Керування

- Монохромний РК-дисплей за дверцятами, сенсорна електроніка
- Цифровий індикатор температури
- SmartDeviceBox: як додаткове обладнання
- Попереджувальний сигнал у разі несправності: візуальний і акустичний
- Сигнал відчинених дверцят: візуальний і акустичний

Ключові особливості

- Вертикальна заглиблена ручка
- Ручки для транспортування спереду та ззаду, ролики для транспортування ззаду
- Регульовані за висотою ніжки спереду
- Перевішувані петлі дверцят
- Змінний дверний ущільнювач

Морозильна камера **★☆☆**

- Кількість контейнерів: 7 на вбудованих направляючих контейнера, VarioSpace
- Верхній ящик зі зручною функцією нахилу
- Лоток для кубиків льоду
- Час збереження температури: 16 год
- Потужність заморожування за 24 години: 18 кг
- Таця для морозильної камери



← 60 →



FNf 5207

Pure

Клас енергоефективності:



Енергоспоживання на рік / 24 год: **314 / 0,860 кВт·год¹**

Загальний об'єм²: **277 л**

Потужність вихідних шумів: **40 дБ(А)**

Кліматичний клас: **SN-T (від +10 °С до +43 °С)**

Призначений для роботи за температури навколишнього середовища до -15 °С

Дверцята / бічні стінки: **Білий / білий**

Зовнішні розміри в см (в / ш / г): **185,5 / 59,7 / 67,5¹**



Керування

- Монохромний РК-дисплей за дверцятами, сенсорна електроніка
- Цифровий індикатор температури
- SmartDeviceBox: як додаткове обладнання
- Попереджувальний сигнал у разі несправності: візуальний і акустичний
- Сигнал відчинених дверцят: візуальний і акустичний

Ключові особливості

- Вертикальна заглиблена ручка
- Ручки для транспортування спереду та ззаду, ролики для транспортування ззаду
- Регульовані за висотою ніжки спереду
- Перевішувані петлі дверцят
- Змінний дверний ущільнювач

Морозильна камера **★☆☆**

- Кількість контейнерів: 7 на вбудованих направляючих контейнера, VarioSpace
- Верхній ящик зі зручною функцією нахилу
- Час збереження температури: 16 год
- Потужність заморожування за 24 години: 18 кг

¹ Щоб досягнути вказаного рівня енергоспоживання, слід використовувати розпірки, що постачаються в комплекті. За рахунок розпірок глибина пристрою збільшується приблизно на 1,5 см. Якщо розпірки не використовуються, прилад повністю виконує свої функції, але енергоспоживання дещо підвищується.



← 60 →

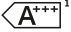


BluRoX



FNB 5056

Prime

Клас енергоефективності:	
Енергоспоживання на рік/24 год:	155 / 0,422 кВт·год ¹
Загальний об'єм ² :	238 л
Потужність вихідних шумів:	33 дБ(A)
Кліматичний клас:	SN-T (від +10 °C до +43 °C)
Призначений для роботи за температури навколишнього середовища до -15 °C	
Дверцята / бічні стінки:	Білий / білий
Зовнішні розміри в см (в / ш / г):	165,5 / 59,7 / 65,5 ¹



Smart Device ready

Керування

- Кольоровий TFT-дисплей із діагоналлю 2,4 дюйма за дверцятами, Touch & Swipe
- Цифровий індикатор температури
- SmartDeviceBox: як додаткове обладнання
- Попереджувальний сигнал у разі несправності: візуальний і акустичний
- Сигнал відчинених дверцят: візуальний і акустичний

Ключові особливості

- Рейлінгові ручки з вбудованим механізмом відчинення
- Ручки для транспортування спереду та ззаду, ролики для транспортування ззаду
- Регульовані за висотою ніжки спереду
- Перевішувані петлі дверцят
- Змінний дверний ущільнювач

Морозильна камера *******

- Кількість контейнерів: 6 на вбудованих направляючих контейнера, VarioSpace
- Верхній ящик зі зручною функцією нахилу
- Світлодіодне освітлення
- Індикатор статусу
- Час збереження температури: 16 год
- Потужність заморожування за 24 години: 17 кг
- Кількість акумуляторів холоду: 2
- Таця для морозильної камери

² Відповідно до Регламенту ЄС 2019/2016 ми вказуємо загальний об'єм із точністю до найближчого цілого числа (з округленням), а об'єм холодильних відділень і морозильних камер – з точністю до десяткового знака.

Усі класи енергоефективності наведено на стор. 11. Відповідно до (ЄС) 2017/1369 6а.

Морозильні камери



BluRoX

Майбутнє за циркуляцією.

Вперше в моделі Liebherr FNB 5056.

Технологія BluRoX була вперше представлена в моделі Liebherr FNB 5056. Завдяки інноваційній вакуумній ізоляції дверцят морозильна камера Liebherr FNB 5056 – перша у світі морозильна камера такого типу, енергоефективність якої відповідає класу В за новим енергомаркуванням ЄС. Крім того, ізоляція відзначається довговічністю, якою славиться компанія Liebherr.



Більше про цю неймовірну технологію та численні переваги BluRoX можна дізнатися на сторінці home.liebherr.com/blurox

Морозильні камери



← 60 →



FNF 5006

Pure

Клас енергоефективності:



Енергоспоживання на рік / 24 год: **311 / 0,850 кВт·год¹**

Загальний об'єм²: **238 л**

Потужність вихідних шумів: **40 дБ(А)**

Кліматичний клас: **SN-T (від +10 °C до +43 °C)**

Призначений для роботи за температури навколишнього середовища до -15 °C

Дверцята / бічні стінки: **Білий / білий**

Зовнішні розміри в см (в / ш / г): **165,5 / 59,7 / 67,5¹**



Керування

- Монохромний РК-дисплей за дверцятами, сенсорна електроніка
- Цифровий індикатор температури
- SmartDeviceBox: як додаткове обладнання
- Попереджувальний сигнал у разі несправності: візуальний і акустичний
- Сигнал відчинених дверцят: візуальний і акустичний

Ключові особливості

- Вертикальна заглиблена ручка
- Ручки для транспортування спереду та ззаду, ролики для транспортування ззаду
- Регульовані за висотою ніжки спереду
- Перевішувані петлі дверцят
- Змінний дверний ущільнювач

Морозильна камера **★☆☆**

- Кількість контейнерів: 6 на вбудованих направляючих контейнера, VarioSpace
- Верхній ящик зі зручною функцією нахилу
- Час збереження температури: 16 год
- Потужність заморожування за 24 години: 17 кг



← 60 →



FNE 4625

Plus

Клас енергоефективності:



Енергоспоживання на рік / 24 год: **267 / 0,730 кВт·год¹**

Загальний об'єм²: **199 л**

Потужність вихідних шумів: **40 дБ(А)**

Кліматичний клас: **SN-T (від +10 °C до +43 °C)**

Призначений для роботи за температури навколишнього середовища до -15 °C

Дверцята / бічні стінки: **Білий / білий**

Зовнішні розміри в см (в / ш / г): **145,5 / 59,7 / 67,5¹**



Керування

- Монохромний РК-дисплей за дверцятами, сенсорна електроніка
- Цифровий індикатор температури
- SmartDeviceBox: як додаткове обладнання
- Попереджувальний сигнал у разі несправності: візуальний і акустичний
- Сигнал відчинених дверцят: візуальний і акустичний

Ключові особливості

- Вертикальна заглиблена ручка
- Ручки для транспортування спереду та ззаду, ролики для транспортування ззаду
- Регульовані за висотою ніжки спереду
- Перевішувані петлі дверцят
- Змінний дверний ущільнювач

Морозильна камера **★☆☆**

- Кількість контейнерів: 5 на вбудованих направляючих контейнера, VarioSpace
- Лоток для кубиків льоду
- Час збереження температури: 16 год
- Потужність заморожування за 24 години: 16 кг
- Таця для морозильної камери

¹ Щоб досягнути вказаного рівня енергоспоживання, слід використовувати розпірки, що постачаються в комплекті. За рахунок розпірок глибина пристрою збільшується приблизно на 1,5 см. Якщо розпірки не використовуються, прилад повністю виконує свої функції, але енергоспоживання дещо підвищується.



← 60 →



Fnf 4605

Pure

Клас енергоефективності:	A ¹
Енергоспоживання на рік / 24 год:	285 / 0,780 кВт-год¹
Загальний об'єм ² :	199 л
Потужність вихідних шумів:	40 дБ(А)
Кліматичний клас:	SN-T (від +10 °C до +43 °C)
Призначений для роботи за температури навколишнього середовища до -15 °C	
Дверцята / бічні стінки:	Білий / білий
Зовнішні розміри в см (в / ш / г):	145,5 / 59,7 / 67,5¹



Керування

- Монохромний РК-дисплей за дверцятами, сенсорна електроніка
- Цифровий індикатор температури
- SmartDeviceBox: як додаткове обладнання
- Попереджувальний сигнал у разі несправності: візуальний і акустичний
- Сигнал відчинених дверцят: візуальний і акустичний

Морозильна камера ********

- Кількість контейнерів: 5 на вбудованих направляючих контейнера, VarioSpace
- Час збереження температури: 16 год
- Потужність заморожування за 24 години: 16 кг

Ключові особливості

- Вертикальна заглиблена ручка
- Ручки для транспортування спереду та ззаду, ролики для транспортування ззаду
- Регульовані за висотою ніжки спереду
- Перевішувані петлі дверцят
- Змінний дверний ущільнювач



← 60 →



Fnf 4204

Pure

Клас енергоефективності:	A ¹
Енергоспоживання на рік / 24 год:	263 / 0,720 кВт-год¹
Загальний об'єм ² :	160 л
Потужність вихідних шумів:	40 дБ(А)
Кліматичний клас:	SN-T (від +10 °C до +43 °C)
Призначений для роботи за температури навколишнього середовища до -15 °C	
Дверцята / бічні стінки:	Білий / білий
Зовнішні розміри в см (в / ш / г):	125,5 / 59,7 / 67,5¹



Керування

- Монохромний РК-дисплей за дверцятами, сенсорна електроніка
- Цифровий індикатор температури
- SmartDeviceBox: як додаткове обладнання
- Попереджувальний сигнал у разі несправності: візуальний і акустичний
- Сигнал відчинених дверцят: візуальний і акустичний

Морозильна камера ********

- Кількість контейнерів: 4 на вбудованих направляючих контейнера, VarioSpace
- Час збереження температури: 15 год
- Потужність заморожування за 24 години: 15 кг

Ключові особливості

- Вертикальна заглиблена ручка
- Ручки для транспортування спереду та ззаду, ролики для транспортування ззаду
- Регульовані за висотою ніжки спереду
- Перевішувані петлі дверцят
- Змінний дверний ущільнювач

¹ Відповідно до Регламенту ЄС 2019/2016 ми вказуємо загальний об'єм із точністю до найближчого цілого числа (з округленням), а об'єм холодильних відділень і морозильних камер – з точністю до десяткового знака. Усі класи енергоефективності наведено на стор. 11. Відповідно до (ЄС) 2017/1369 6а.

Морозильні камери



← 60 →

GN 1066
Premium

Клас енергоефективності:	A⁺ ¹
Енергоспоживання на рік / 24 год:	191 / 0,521 кВт·год¹
Загальний об'єм ² :	99 л
Потужність вихідних шумів:	42 дБ(A)
Кліматичний клас:	SN-ST (від +10 °C до +38 °C)
Дверцята / бічні стінки:	Білий / білий
Зовнішні розміри в см (в / ш / г):	85,1 / 60,2 / 62,8¹



Керування

- MagicEye, електронні елементи керування
- Цифровий індикатор температури
- Функція FrostControl
- Попереджувальний сигнал у разі несправності: візуальний і акустичний
- Сигнал відчинених дверцят: акустичний

Морозильна камера ********

- Кількість контейнерів: 3, VarioSpace
- Час збереження температури: 10 год
- Потужність заморожування за 24 години: 11 кг
- Кількість акумуляторів холоду: 2
- Поліці із безпечного скла

Ключові особливості

- SwingDesign
- Ергономічна рейлінгова ручка
- Різні варіанти монтажу завдяки виводу повітря спереду
- Регульовані за висотою ніжки спереду
- Перевішувані петлі дверцят



← 60 →

GPesf 1476
Premium

Клас енергоефективності:	A⁺⁺ ¹
Енергоспоживання на рік / 24 год:	151 / 0,413 кВт·год¹
Загальний об'єм ² :	102 л
Потужність вихідних шумів:	39 дБ(A)
Кліматичний клас:	SN-T (від +10 °C до +43 °C)
Призначений для роботи за температури навколишнього середовища до -15 °C	
Дверцята / бічні стінки:	SmartSteel / срібний
Зовнішні розміри в см (в / ш / г):	85,1 / 60,2 / 61¹



Керування

- MagicEye, електронні елементи керування
- Цифровий індикатор температури
- Функція FrostControl
- Попереджувальний сигнал у разі несправності: візуальний і акустичний

Морозильна камера ********

- Кількість контейнерів: 4, VarioSpace
- Час збереження температури: 17 год
- Потужність заморожування за 24 години: 6 кг
- Кількість акумуляторів холоду: 2
- Поліці із безпечного скла

Ключові особливості

- Дизайн HardLine
- Рейлінгова ручка з нержавіючої сталі
- Різні варіанти монтажу завдяки виводу повітря спереду
- Регульовані за висотою ніжки спереду
- Перевішувані петлі дверцят

¹ Щоб досягнути вказаного рівня енергоспоживання, слід використовувати розпірки, що постачаються в комплекті. За рахунок розпірок глибина пристрою збільшується приблизно на 3,5 см. Якщо розпірки не використовуються, прилад повністю виконує свої функції, але енергоспоживання дещо підвищується.



GP 1376
Premium

Клас енергоефективності:	A⁺⁺ ¹
Енергоспоживання на рік/24 год:	151/0,413 кВт-год¹
Загальний об'єм ² :	102 л
Потужність вихідних шумів:	39 дБ(А)
Кліматичний клас:	SN-T (від +10 °C до +43 °C)
Призначений для роботи за температури навколишнього середовища до -15 °C	
Дверцята / бічні стінки:	Білий / білий
Зовнішні розміри в см (в/ш/г):	85,1/55,3/62,4¹



Керування

- MagicEye, електронні елементи керування
- Цифровий індикатор температури
- Функція FrostControl
- Попереджувальний сигнал у разі несправності: візуальний і акустичний

Морозильна камера **4*****

- Кількість контейнерів: 4, VarioSpace
- Час збереження температури: 14 год
- Потужність заморожування за 24 години: 6 кг
- Кількість акумуляторів холоду: 2
- Полиці із безпечного скла

Ключові особливості

- SwingDesign
- Ергономічна рейлінгова ручка
- Різні варіанти монтажу завдяки виводу повітря спереду
- Регульовані за висотою ніжки спереду
- Перевішувані петлі дверцят



G 1213
Comfort

Клас енергоефективності:	A⁺ ¹
Енергоспоживання на рік/24 год:	190/0,518 кВт-год¹
Загальний об'єм ² :	97 л
Потужність вихідних шумів:	40 дБ(А)
Кліматичний клас:	SN-T (від +10 °C до +43 °C)
Призначений для роботи за температури навколишнього середовища до -15 °C	
Дверцята / бічні стінки:	Білий / білий
Зовнішні розміри в см (в/ш/г):	85,1/55,3/62,4¹



Керування

- MagicEye, електронні елементи керування
- Графічний індикатор температури
- Попереджувальний сигнал у разі несправності: візуальний

Морозильна камера **4*****

- Кількість контейнерів: 3, VarioSpace
- Час збереження температури: 17 год
- Потужність заморожування за 24 години: 6 кг
- Полиці із безпечного скла

Ключові особливості

- SwingDesign
- Заглиблена ручка
- Різні варіанти монтажу завдяки виводу повітря спереду
- Регульовані за висотою ніжки спереду
- Перевішувані петлі дверцят



GX 823
Comfort

Клас енергоефективності:	A⁺ ¹
Енергоспоживання на рік/24 год:	172/0,470 кВт-год¹
Загальний об'єм ² :	68 л
Потужність вихідних шумів:	39 дБ(А)
Кліматичний клас:	SN-T (від +10 °C до +43 °C)
Призначений для роботи за температури навколишнього середовища до -15 °C	
Дверцята / бічні стінки:	Білий / білий
Зовнішні розміри в см (в/ш/г):	63,1/55,3/62,4¹



Керування

- MagicEye, електронні елементи керування
- Графічний індикатор температури
- Попереджувальний сигнал у разі несправності: візуальний

Морозильна камера **4*****

- Кількість контейнерів: 2, VarioSpace
- Час збереження температури: 14 год
- Потужність заморожування за 24 години: 6 кг
- Полиці із безпечного скла

Ключові особливості

- SwingDesign
- Ергономічна рейлінгова ручка
- Різні варіанти монтажу завдяки виводу повітря спереду
- Регульовані за висотою ніжки спереду
- Перевішувані петлі дверцят

¹ Відповідно до Регламенту ЄС 2019/2016 ми вказуємо загальний об'єм із точністю до найближчого цілого числа (з округленням), а об'єм холодильних відділень і морозильних камер – з точністю до десяткового знака. Усі класи енергоефективності наведено на стор. 11. Відповідно до (ЄС) 2017/1369 6а.

Вбудовані пристрої





ICBNdi 5183 Δ Серія Peak

AutoDoor



Auto
Door

Не потрібно торкатися.

Функція AutoDoor робить вашу кухню без ручок довершеною, адже з нею пристрої Liebherr відчиняються й зачиняються повністю автоматично: достатньо постукати, промовити голосову команду або скористатися застосунком SmartDevice. Отже, холодильник і ручка будуть чистими, навіть якщо ваші (або чиїсь) руки трохи липкі.

Перші у світі холодильні й морозильні камери, які відчиняються та зачиняються повністю автоматично. Кут відчинення дверей, а також час, через який вони мають зачинятися, ви налаштовуєте індивідуально. За потреби холодильник можна так само просто відчинити й зачинити вручну або за допомогою смартфона.



Відчиняйте й зачиняйте пристрої голосовою командою

(потрібен застосунок SmartDevice і Amazon Alexa)



Відчиняйте й зачиняйте пристрої за допомогою стукання



Відчиняйте й зачиняйте пристрої за допомогою смартфона

(потрібен застосунок SmartDevice)



З новими ящиками OpenStage кухня перетворюється на торговельну ятку.

Тепер ви відразу бачите всі наявні продукти: з прозорими ящиками OpenStage ми встановлюємо нові стандарти зручності й дизайну. Концепція OpenStage, створена за зразком вітрин у дорогих магазинах делікатесів, демонструє продукти у вашій холодильній камері. Наче на ринкових ятках, увесь вміст холодильної камери оптимально та зручно впорядковано.





У практичних ящиках можна зберігати велику кількість напоїв, які зручно діставати. Високоякісні бортики забезпечують стійкість. Завдяки автоматичному механізму ящики зачиняються легко та м'яко.

Панель задньої стінки цілком виготовлена з нержавіючої сталі. Цей матеріал також використано на дверцятах ізсередини. Вишуканий дизайн дооповнюють вентилятор і приглушене освітлення. Усі ці деталі дарують неймовірні відчуття щоразу, як ви відчиняєте дверцята.



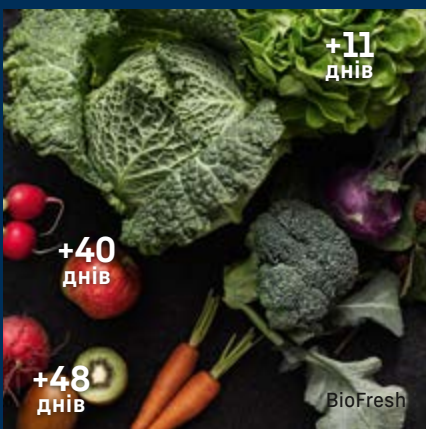
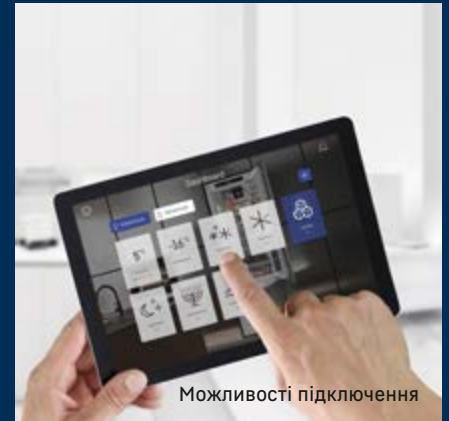
Для чіткого огляду.
Навіть коли холодильник
зачинений.

○ Pure ◇ Plus ◻ Prime △ Peak

Який прилад підійде мені?
На це запитання не завжди легко дати
відповідь. Саме тому ми спростили
ознайомлення з нашим асортиментом
продукції, розділивши його на чотири
логічні серії.

○ Серія Pure

У серії Pure представлені пристрої базового рівня. Простий і зрозумілий дизайн та відмінний підбір функцій, що відповідають усім основним вимогам. Пристрої серії Pure забезпечені найнеобхіднішими функціями, проте відзначаються найвищим рівнем якості Liebherr.



◇ Серія Plus

Ми створили серію Plus на основі серії Pure, але додали багато нових деталей, які справлять на вас враження. Передусім Plus означає додатковий комфорт. Ідеться не лише про першокласне холодильне та морозильне обладнання, а й про інтелектуальні функції, завдяки яким вам буде простіше керувати технікою.

○ Серія Prime

Серія Prime – це першокласна техніка. Дизайн і матеріал роблять її особливою. Усередині пристроїв використовуються матеріали надвисокої якості, як-от нержавіюча сталь, а світлові рішення роблять їх особливо привабливими.



△ Серія Peak

Серія Peak найдовершеніша. Тут ми поєднали найкраще з найкращим. Без жодних компромісів. Інноваційна технологія Liebherr поєднується з винятковим висококласним дизайном і неймовірною зручністю. Таку техніку створено для клієнтів, які хочуть усе й одразу!

Side
by
Side



EWTdf 1653 Vinidor
IFNd 3954 ◯ Серія Prime

IRc 3950 ◯ Серія Prime
SIBa 3950 ◯ Серія Prime

Створіть власний центр свіжості відповідно до індивідуальних потреб.

Пристрої Liebherr можна гнучко комбінувати відповідно до особистих потреб у свіжих продуктах. Усі моделі з позначкою Side-by-Side можна поєднувати у вертикальному й (або) горизонтальному положенні, щоб створити власний центр свіжості й забезпечити ідеальне рішення для зберігання.

Ви матимете всі потрібні функції в одному місці: достатньо простору для охолодження продуктів, надзвичайно довговічну свіжість із BioFresh, зберігання вин за правильної температури та більше жодних розморожувань завдяки NoFrost.

Створіть власний центр свіжості відповідно до індивідуальних потреб.



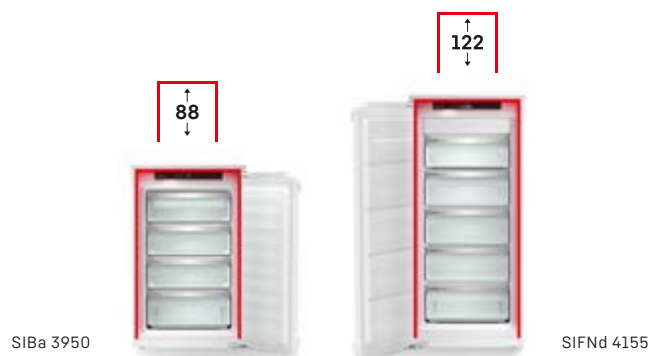
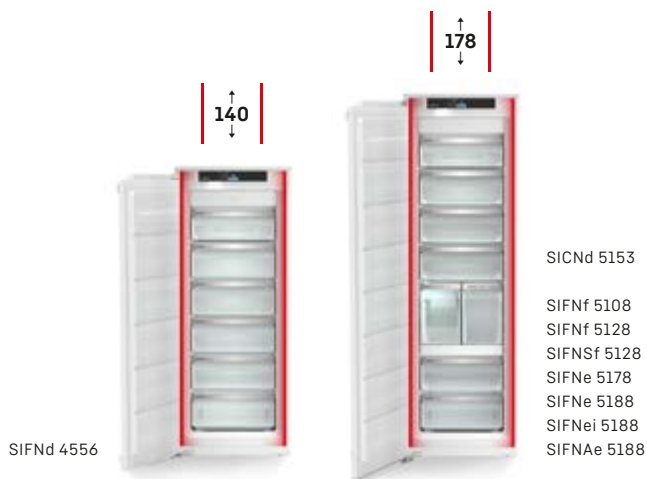
Щоб запобігти утворенню конденсату між пристроями, техніка Side-by-Side від Liebherr має вбудований нагрівальний елемент у стелі й (або) бічних стінках. Це означає, що різні моделі Liebherr можна легко комбінувати – вони ідеально захищають і себе, і кухонні меблі.



Морозильні камери з підігріванням стелі

Морозильні камери з підігріванням стелі, розраховані на висоту ніші 72 або 88 см, можна комбінувати з холодильною камерою або винною шафою на будь-яку висоту ніші.



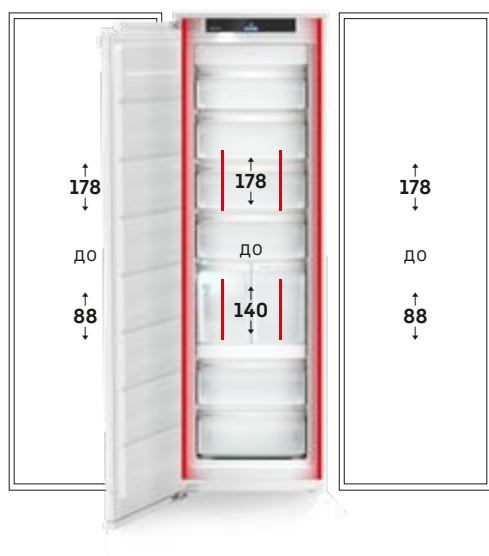


Бічні стінки з підігріванням з обох боків

Завдяки підігріванню бічних стінок пристрої можна ставити поруч у нішах будь-якої висоти.

Підігрівання стелі та бічних стінок

Завдяки підігріванню стелі й бічних стінок пристрої можна ставити один на одного в нішах будь-якої висоти. Можливі двосторонні комбінації в нішах заввишки до 178 см.



Приклад поєднання

Посередині:
морозильна камера
Ліворуч і (або) праворуч:
холодильна камера і (або)
винна шафа

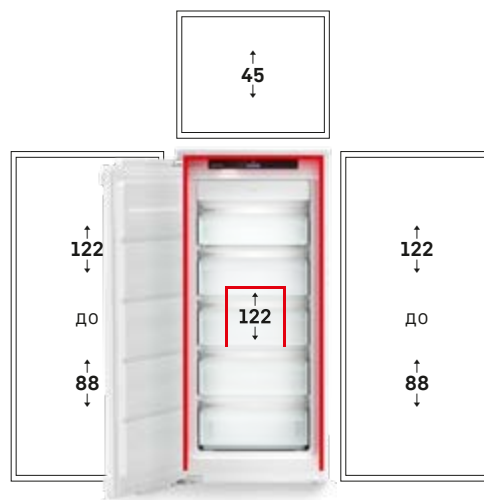


Приклад поєднання

Зверху:
холодильна камера або винна шафа
Унизу / посередині:
повнофункціональний
BioFresh-холодильник
Ліворуч або праворуч:
морозильна камера

Приклад поєднання

Зверху:
винна шафа WKE
Унизу:
морозильна камера
Ліворуч і (або) праворуч:
холодильна камера і (або)
винна шафа



Side-by-Side

↑
178
↓

Side
by
Side

IXRF 5185 складається з:

No
Frost
Ice
Tower



+

Bio
Fresh
Professional
Hydro
Breeze
Fish &
Seafood



SIFNe 5188
Δ Peak
дивіться на сторінці 189

IRBd 5170
Δ Peak
дивіться на сторінці 166

IXRF 5175 складається з:

No
Frost
Ice
Tower
Smart
Device



+

Bio
Fresh
Open
Stage
Smart
Device



SIFNei 5188
Δ Peak
дивіться на сторінці 189

IRBPdi 5170
Δ Peak
дивіться на сторінці 165

IXRFA 5175 складається з:

No
Frost
Ice
Tower
Auto
Door
Smart
Device



+

Bio
Fresh
Professional
Hydro
Breeze
Infinity
Spring
Auto
Door
Smart
Device



SIFNAe 5188
Δ Peak
дивіться на сторінці 188

IRBAAd 5190
Δ Peak
дивіться на сторінці 164

IXCC 5165 складається з:

No
Frost

SICNd 5153
◊ Prime
дивіться на сторінці 154

+

Bio
Fresh
No
Frost
Ice
Maker

ICBNd 5163
◊ Prime
дивіться на сторінці 149

IXCC 5155 складається з:

No
Frost

SICNd 5153
◊ Prime
дивіться на сторінці 154

+

Bio
Fresh
No
Frost

ICBNd 5153
◊ Prime
дивіться на сторінці 149

Side-by-Side

↑
178
↓

Side
by
Side

IXRF 5155 складається з:

No
Frost



+

Bio
Fresh



SIFNe 5178
△ Peak
дивіться на сторінці 190

IRBd 5150
○ Prime
дивіться на сторінці 167

IXRFS 5125 складається з:

No
Frost



+

Bio
Fresh



SIFNSf 5128
◇ Plus
дивіться на сторінці 191

IRBSe 5120
◇ Plus
дивіться на сторінці 169

IXRF 5100 складається з:

No
Frost



+



SIFNf 5108
○ Pure
дивіться на сторінці 192

IRe 5100
○ Pure
дивіться на сторінці 173

↑
140
↓

Side
by
Side

IXRF 4555 складається з:

No
Frost



SIFNd 4556
○ Prime
дивіться на сторінці 192

+

Bio
Fresh



IRBd 4550
○ Prime
дивіться на сторінці 175

IXRF 5600 складається з:

↑
194
↓

Side
by
Side

IRe 4100
○ Pure
дивіться на сторінці 178



+

No
Frost



IFNe 3503
○ Pure
дивіться на сторінці 195



Холодильно-морозильні комбінації





ECBN 6256 PremiumPlus



← 91 →

↑
203
↓

ECBN 6256 PremiumPlus

Жорсткий монтаж / вбудований прилад

Клас енергоефективності:	A ⁺⁺
Енергоспоживання на рік / 24 год:	322 / 0,881 кВт·год
Загальний об'єм ² :	522 л
Об'єм:	Холодильна камера: 292,2 л / відділення BioFresh: 70,6 л / морозильна камера: 160,0 л
Потужність вихідних шумів:	42 дБ(A)
Кліматичний клас:	SN-T (від +10 °C до +43 °C)
Розміри ніші в см (в/ш/г):	203,2 – 207,2 / 91,5 / мін. 63,5

Bio Fresh	Duo Cooling	No Frost	Super Cool	Super Frost	Soft System	Ice Maker
-----------	-------------	----------	------------	-------------	-------------	-----------

Керування

- MagicEye за дверцятами, сенсорне електронне керування
- Цифровий індикатор температури для холодильного відділення та морозильної камери
- Функція FrostControl
- Попереджувальний сигнал у разі несправності: візуальний і акустичний
- Сигнал відчинених дверцят: акустичний

Холодильне відділення та відділення BioFresh

- PowerCooling
- Полиця для зберігання преміумкласу GlassLine, лоток для яєць
- Кількість полиць для зберігання GlassLine: 3
- Полиця для пляшок
- Світлодіодні колони з обох боків і світлодіодне освітлення на стелі
- Світлодіодне освітлення BioFresh
- Кількість відділень BioFresh: 2 на телескопічних направляючих може перемикатися між режимами HydroSafe і DrySafe

Морозильна камера ****

- Кількість контейнерів: 2 на телескопічних направляючих, з автоматичним закриванням
- IceMaker з постійним підключенням до джерела води (3/4 дюйма)
- Вироблення кубиків льоду за 24 години: 0,9 кг
- Резервуар із кубиками льоду: 2,7 кг
- Світлодіодне освітлення
- Час збереження температури: 12 год
- Потужність заморожування за 24 години: 10 кг

Ключові особливості

- Регульовані за висотою ніжки спереду та ззаду
- Петля дверцят ліва фіксована/права фіксована

Спеціальна монтажна глибина (див. схему монтажу)



Льодогенератор IceMaker

Льодогенератор IceMaker з постійним підключенням до джерела води забезпечує постійний запас кубиків льоду на всі випадки життя. Вбудований фільтр для води гарантує її якість. На електронному дисплеї з'явиться сповіщення, коли буде час замінити фільтр. Завдяки технології NoFrost у морозильній камері не намерзає лід.



ECBN 6156
PremiumPlus

Жорсткий монтаж / вбудований прилад

Клас енергоефективності:	A ⁺
Енергоспоживання на рік / 24 год:	410 / 1,121 кВт-год
Загальний об'єм ² :	522 л
Об'єм:	Холодильна камера: 292,2 л / відділення BioFresh: 70,6 л / морозильна камера: 160,0 л
Потужність вихідних шумів:	42 дБ(A)
Кліматичний клас:	SN-T (від +10 °C до +43 °C)
Розміри ніші в см (в/ш/г):	203,2 – 207,2 / 91,5 / мін. 63,5



Керування

- MagicEye за дверцятами, сенсорне електронне керування
- Цифровий індикатор температури для холодильного відділення та морозильної камери
- Функція FrostControl
- Попереджувальний сигнал у разі несправності: візуальний і акустичний
- Сигнал відчинених дверцят: акустичний

Холодильне відділення та відділення BioFresh

- PowerCooling
- Полиця для зберігання преміумкласу GlassLine з тримачем для пляшок, лоток для яєць
- Кількість полиць для зберігання GlassLine: 3
- Полиця для пляшок
- Світлодіодні колони з обох боків і світлодіодне освітлення на стелі
- Світлодіодне освітлення BioFresh
- Кількість відділень BioFresh: 2 на телескопічних направляючих може перемикатися між режимами HydroSafe і DrySafe

Морозильна камера ***

- Кількість контейнерів: 2 на телескопічних направляючих, з автоматичним закриванням
- IceMaker з постійним підключенням до джерела води (3/4 дюйма)
- Вироблення кубиків льоду за 24 години: 0,9 кг
- Резервуар із кубиками льоду: 2,7 кг
- Світлодіодне освітлення
- Час збереження температури: 12 год
- Потужність заморожування за 24 години: 10 кг

Ключові особливості

- Регульовані за висотою ніжки спереду та ззаду
- Виберіть розташування петлі дверцят із фіксацією ліворуч (617) або праворуч (001)

Спеціальна монтажна глибина (див. схему монтажу)



ECBN 5066
PremiumPlus

Жорсткий монтаж / вбудований прилад

Клас енергоефективності:	A ⁺⁺
Енергоспоживання на рік / 24 год:	287 / 0,785 кВт-год
Загальний об'єм ² :	402 л
Об'єм:	Холодильна камера: 215,3 л / відділення BioFresh: 62,1 л / морозильна камера: 125,0 л
Потужність вихідних шумів:	42 дБ(A)
Кліматичний клас:	SN-T (від +10 °C до +43 °C)
Розміри ніші в см (в/ш/г):	203,2 – 207,2 / 76,2 / мін. 63,5



Керування

- MagicEye за дверцятами, сенсорне електронне керування
- Цифровий індикатор температури для холодильного відділення та морозильної камери
- Попереджувальний сигнал у разі несправності: візуальний і акустичний
- Сигнал відчинених дверцят: акустичний

Холодильне відділення та відділення BioFresh

- PowerCooling
- Полиця для зберігання преміумкласу GlassLine з тримачем для пляшок, лоток для яєць
- Кількість полиць для зберігання GlassLine: 3, з яких 1 розділено на дві частини
- Полиця для пляшок
- Світлодіодна колона з обох боків
- Світлодіодне освітлення BioFresh
- Кількість відділень BioFresh: 2 на телескопічних направляючих може перемикатися між режимами HydroSafe і DrySafe

Морозильна камера ***

- Кількість контейнерів: 2 на телескопічних направляючих, з автоматичним закриванням
- IceMaker з постійним підключенням до джерела води (3/4 дюйма)
- Вироблення кубиків льоду за 24 години: 0,8 кг
- Резервуар із кубиками льоду: 2,7 кг
- Світлодіодне освітлення
- Час збереження температури: 16 год
- Потужність заморожування за 24 години: 6 кг

Ключові особливості

- Регульовані за висотою ніжки спереду та ззаду
- Виберіть розташування петлі дверцят із фіксацією ліворуч (617) або праворуч (001)

Спеціальна монтажна глибина (див. схему монтажу)

² Відповідно до Регламенту ЄС 2019/2016 ми вказуємо загальний об'єм із точністю до найближчого цілого числа (з округленням), а об'єм холодильних відділень і морозильних камер – з точністю до десяткового знака.

Усі класи енергоефективності наведено на стор. 11. Відповідно до (ЄС) 2017/1369 6а.

Вбудовані пристрої

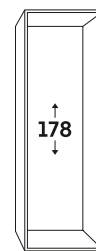
Огляд асортименту

△ Серія Peak

◻ Серія Prime

◇ Серія Plus

○ Серія Pure



Холодильно-морозильні комбінації

Жорсткий монтаж

BioFresh Professional	
NoFrost/HydroBreeze/Fish & Seafood	ICBNd 5173
NoFrost/HydroBreeze	ICBNdi 5183
HydroBreeze	ICBdi 5182
BioFresh	
NoFrost	ICBNd 5163
	ICBNd 5153
	ICBNe 5123
SmartFrost	ICBb 5152
EasyFresh	
NoFrost	ICNdi 5173
	ICNdi 5153
	SICNd 5153
	ICNe 5133
	ICNd 5123
	ICNf 5103
SmartFrost	ICe 5103

Ковзний монтаж

BioFresh/NoFrost	ICBNSe 5123
BioFresh/SmartFrost	ICBSd 5122
EasyFresh/NoFrost	ICNSf 5103
EasyFresh/SmartFrost	ICSe 5122
	ICSe 5103

Холодильні камери

Жорсткий монтаж

	178	140	122	102	88
BioFresh Professional					
HydroBreeze/Fish & Seafood	IRBd 5170				
HydroBreeze	IRBA d 5190	IRBd 4570	IRBb 4170		
	IRBdi 5171				
	IRBdi 5180				
BioFresh					
OpenStage	IRBPdi 5170				
	IRBd 5151				
	IRBd 5150	IRBd 4550	IRBd 4150		SIBa 3950
	IRBe 5121				
	IRBe 5120	IRBd 4520			
EasyFresh					IRc 3950
		IRe 4520		IRe 4021	
	IRf 5101				
	IRe 5100		IRe 4100		
Висувне відділення для пляшок	IRDe 5120				
Відділення «льох»/BioFresh	IRCBf 5121				
Відділення «льох»/EasyFresh	IRCF 5121				

Ковзний монтаж

BioFresh	IRBSe 5121				
	IRBSe 5120				
EasyFresh			IRSe 4100		

Морозильні камери

Жорсткий монтаж

	178	140	122	88	72
NoFrost/IceTower/AutoDoor	SIFNAe 5188				
NoFrost/IceTower	SIFNei 5188				
	SIFNe 5188				
NoFrost	SIFNe 5178				
		SIFNd 4556	SIFNd 4155	IFNd 3954	IFNe 3553
	SIFNf 5128			IFNe 3924	
	SIFNf 5108				IFNe 3503

Ковзний монтаж

NoFrost	SIFNSf 5128				
SmartFrost				IFSe 3904	

Холодильно-морозильні комбінації



○ Серія Pure



◇ Серія Plus



◻ Серія Prime



△ Серія Peak

	○ Серія Pure	◇ Серія Plus	◻ Серія Prime	△ Серія Peak
Технологія свіжості	EasyFresh	EasyFresh	EasyFresh на телескопічних направляючих	EasyFresh на телескопічних направляючих
		BioFresh на телескопічних направляючих	BioFresh з SoftTelescopic	BioFresh Professional із SoftTelescopic
				HydroBreeze
	DuoCooling	DuoCooling	DuoCooling	Контейнер Fish & Seafood
	Фільтр FreshAir	Фільтр FreshAir	Фільтр FreshAir	DuoCooling
	SmartFrost	SmartFrost	SmartFrost	Фільтр FreshAir
	NoFrost	NoFrost	NoFrost	SmartFrost
				NoFrost на телескопічних направляючих
Комфорт і гнучкість		Складана скляна полиця	Складана скляна полиця	Складана скляна полиця
		Система амортизації зачинення SoftSystem	Система амортизації зачинення SoftSystem	Система амортизації зачинення SoftSystem
		Контейнер VarioSafe	Контейнер VarioSafe	Контейнер VarioSafe
			Контейнери VarioBox	Контейнери VarioBox
			Маслянка	Маслянка
	Лоток для яєць	Лоток для яєць	Лоток для яєць 2 в 1	Лоток для яєць 2 в 1
		Полиця для пляшок	Полиця для пляшок	Полиця для пляшок
		Лоток для кубиків льоду	Лоток для кубиків льоду з кришкою	Лоток для кубиків льоду з кришкою
				FlexSystem
				Таця для морозильної камери
Дизайн	Стельове або бічне освітлення холодильного відділення	Стельове або бічне освітлення холодильного відділення	Колони LightTower	Колони LightTower
			Освітлення відділення BioFresh	Освітлення відділення BioFresh
			Освітлення морозильної камери	Освітлення морозильної камери
				Освітлення льодогенератора IceMaker
				Освітлення вентилятора
			Задня стінка SmartSteel	Задня стінка SmartSteel
				Покриття SmartSteel на дверцятах ізсередини
	Прозоре скло	Прозоре скло	Матове скло	Матове скло
	Полиці з оздобленням з ефектом нержавіючої сталі	Полиці з оздобленням з ефектом нержавіючої сталі	Полиця зі скла й нержавіючої сталі	Полиця зі скла й нержавіючої сталі
	Сенсорний дисплей	Сенсорний дисплей	Сенсорний дисплей Touch & Swipe	Сенсорний дисплей Touch & Swipe
Можливості підключення (SmartDeviceBox)	З можливістю дооснащення	З можливістю дооснащення або входить у комплект постачання моделей "i"	З можливістю дооснащення або входить у комплект постачання моделей "i"	З можливістю дооснащення або входить у комплект постачання моделей "i"
Вода й лід		Льодогенератор IceMaker	Льодогенератор IceMaker	Льодогенератор IceMaker
				Технологія InfinitySpring

Якість у кожній деталі



BioFresh

За температури трохи вище 0°C та ідеальної вологості свіжі продукти значно довше зберігають апетитний вигляд, корисні вітаміни й мінерали, ніж у звичайній холодильній камері.



EasyFresh

Відділення EasyFresh довго зберегатиме свіжість ваших продуктів. Тут створюються оптимальні умови для незапакованих овочів і фруктів. Кришка щільно прилягає, завдяки чому для продуктів забезпечується належний рівень вологості. Так продукти довше залишаються свіжими.



NoFrost

Відчиняючи морозильну камеру, ви хочете бачити продукти, а не лід або іній. Технологія NoFrost захищає морозильну камеру від обмерзлості, що зазвичай потребує багато енергії й іноді – значних витрат. Завдяки NoFrost вам не доведеться витратити купу зусиль на розморожування морозильної камери, тож ви матимете більше часу на інші справи та зможете зекономити гроші.



DuoCooling

Технологія DuoCooling передбачає використання двох окремих контурів, тому повітря з холодильної та морозильної камер не змішується. Завдяки цьому продукти не пересихають і не вбирають сторонні запахи. Це означає, що ви викидатимете й купуватимете менше продуктів і матимете змогу більше заощаджувати та насолоджуватися життям.



PowerCooling

Хочете бути певні, що холод у холодильній камері розподіляється якомога рівномірніше? Про це потурбується система PowerCooling. Потужний і водночас тихий вентилятор розподіляє холодне повітря по холодильній камері.



Технологія InfinitySpring

Джерело свіжої, прохолодної питної води на вашій кухні. Технологія InfinitySpring – це просто магія. Диспенсер забезпечує відбір без підтікання, подаючи свіжу, холодну воду. Просто підставте карафу або склянку – і насолоджуйтеся водою. Вам не доведеться купувати воду в пляшках, що допоможе зменшити вплив на навколишнє середовище.



Сенсорний дисплей

Це дійсно вражає: завдяки сенсорному дисплею користуватися холодильником Liebherr просто й ви робитимете це інтуїтивно. Усі функції чітко впорядковані. За допомогою дотиків можна легко вибирати функції та перевіряти поточну температуру приладу.



Концепція Side-by-Side

Завдяки концепції Side-by-Side холодильні та морозильні камери, винні шафи можна розмістити відповідно до ваших потреб. Спеціальна технологія контролює середовище між пристроями з великою різницею температури – це дає змогу створювати різноманітні комбінації. Більше інформації на стор. 130 – 133.



Змінна полиця для пляшок

Ви чекаєте на гостей і хочете охолодити трохи більше напоїв, ніж зазвичай? Полиця для пляшок над відділенням BioFresh створена якраз для таких випадків. Просто вийміть скляну панель над полицею, щоб мати змогу поставити пляшки різного розміру.



SoftSystem

Існує багато причин зазирати в холодильник – від потреби поснідати до бажання перекусити вночі. А з Liebherr ви робитимете це із задоволенням: завдяки технології SoftSystem двері приладу зачиняються не просто м'яко та щільно, а й зручно, легко та безшумно. Пляшки у дверцятах надійно зафіксовані: нічого не торохкотить і не хитається.



Полиця для трьох пляшок

Тепер ваші пляшки залишатимуться там, де й повинні: у холодильній камері є полиця, на якій можна зручно розташувати три пляшки. Її можна встановити будь-яку скляну полицю. Якщо вам потрібно звільнити місце – просто вийміть полицю.



Льодогенератор IceMaker

Потрібен лід? З льодогенератором IceMaker його завжди буде вдосталь. Якщо IceMaker має постійне підключення до джерела води, вода надходить просто з крана. Завдяки функції MaxIce ви зможете отримувати до 1,5 кг кубиків льоду щодня. За допомогою роздільовача можна розмежувати дві частини будь-якого розміру у відділенні для льоду: наприклад, тримати кубики льоду ліворуч, а морозиво – праворуч.

Вбудовані холодительно-морозильні комбінації



ICBNdi 5183

Peak



↑
178
↓

Жорсткий монтаж / вбудований прилад

Клас енергоефективності:	A ⁺⁺
Енергоспоживання на рік / 24 год:	214 / 0,584 кВт-год
Загальний об'єм ² :	246 л
Об'єм:	Холодильна камера: 104,5 л / відділення BioFresh: 70,7 л / морозильна камера: 71,0 л
Потужність вихідних шумів:	36 дБ(A)
Кліматичний клас:	SN-ST (від +10 °C до +38 °C)
Розміри ніші в см (в/ш/г):	177,2 – 178,8 / 56 – 57 / мін. 55,0

Bio Fresh Professional	Hydro Breeze	Duo Cooling	No Frost	Super Cool	Super Frost	Soft System	Soft-Telescopic Rails	Touch & Swipe-Display
Vario Space	Glass & Steel Interior	Light Tower	Infinity Spring	Ice Maker	Smart Device			

Керування

- Кольоровий TFT-дисплей із діагоналлю 2,4 дюйма, Touch & Swipe
- Цифровий індикатор температури для холодильного відділення, відділення BioFresh і морозильної камери
- SmartDeviceBox у комплекті
- Попереджувальний сигнал у разі несправності: візуальний і акустичний
- Сигнал відчинених дверцят: візуальний і акустичний

Холодильне відділення та відділення BioFresh

- PowerCooling з Ambientlight з фільтром FreshAir з активованим вугіллям
- Полиця для зберігання преміумкласу GlassLine з тримачем для пляшок, знімні контейнери VarioBox, регульований лоток для яєць, маслянка
- Кількість полиць для зберігання GlassLine: 3, з яких 1 розділено на дві частини
- Вбудована полиця для зберігання пляшок
- Світлодіодна панель з обох боків
- Світлодіодне освітлення BioFresh
- Кількість відділень BioFresh: 2 із системою SoftTelescopic, одне відділення Fruit & Vegetable з HydroBreeze, одне відділення Meat & Dairy, одна система FlexSystem

- InfinitySpring із постійним підключенням до джерела води (3/4 дюйма)

Морозильна камера ★★★★★

- Кількість контейнерів: 3, з яких 2 встановлено на телескопічні направляючі, VarioSpace
- IceMaker з постійним підключенням до джерела води (3/4 дюйма), світлодіодне освітлення
- Вироблення кубиків льоду за 24 години: 1,2 кг
- Резервуар із кубиками льоду: 5,0 кг
- Світлодіодне освітлення
- Час збереження температури: 9 год
- Потужність заморожування за 24 години: 6 кг
- Кількість акумуляторів холоду: 2
- Полиці із безпечного скла
- Таця для морозильної камери

Ключові особливості

- Регульовані за висотою ніжки спереду
- Перевішувані петлі дверцят
- Змінний дверний ущільнювач
- Суха задня стінка та панель дверцят із нержавіючої сталі з покриттям SmartSteel



ICBNd 5173

Peak

↑
178
↓

Жорсткий монтаж / вбудований прилад

Клас енергоефективності:	A ⁺⁺
Енергоспоживання на рік / 24 год:	215 / 0,589 кВт-год
Загальний об'єм ² :	243 л
Об'єм:	Холодильна камера: 104,5 л / відділення BioFresh: 68,1 л / морозильна камера: 71,0 л
Потужність вихідних шумів:	36 дБ(A)
Кліматичний клас:	SN-ST (від +10 °C до +38 °C)
Розміри ніші в см (в/ш/г):	177,2 – 178,8 / 56 – 57 / мін. 55,0

Bio Fresh Professional	Hydro Breeze	Fish & Seafood	Duo Cooling	No Frost	Super Cool	Super Frost	Soft System	Soft-Telescopic Rails
Touch & Swipe-Display	Vario Space	Glass & Steel Interior	Light Tower	Ice Maker	Smart Device ready			

Керування

- Кольоровий TFT-дисплей із діагоналлю 2,4 дюйма, Touch & Swipe
- Цифровий індикатор температури для холодильного відділення, відділення BioFresh і морозильної камери
- SmartDeviceBox: як додаткове обладнання
- Попереджувальний сигнал у разі несправності: візуальний і акустичний
- Сигнал відчинених дверцят: візуальний і акустичний

Холодильне відділення та відділення BioFresh

- PowerCooling з Ambientlight з фільтром FreshAir з активованим вугіллям
- Полиця для зберігання преміумкласу GlassLine з тримачем для пляшок, знімні контейнери VarioBox, регульований лоток для яєць, маслянка
- Кількість полиць для зберігання GlassLine: 3, з яких 1 розділено на дві частини
- Вбудована полиця для зберігання пляшок
- Світлодіодна панель з обох боків
- Світлодіодне освітлення BioFresh

- Кількість відділень BioFresh: 2 із системою SoftTelescopic, одне відділення Fruit & Vegetable з HydroBreeze, одне відділення Fish & Seafood, одна система FlexSystem

Морозильна камера ★★★★★

- Кількість контейнерів: 3, з яких 2 встановлено на телескопічні направляючі, VarioSpace
- IceMaker з постійним підключенням до джерела води (3/4 дюйма), світлодіодне освітлення
- Вироблення кубиків льоду за 24 години: 1,2 кг
- Резервуар із кубиками льоду: 5,0 кг
- Світлодіодне освітлення
- Час збереження температури: 9 год
- Потужність заморожування за 24 години: 6 кг
- Кількість акумуляторів холоду: 2
- Полиці із безпечного скла
- Таця для морозильної камери

Ключові особливості

- Регульовані за висотою ніжки спереду
- Перевішувані петлі дверцят
- Змінний дверний ущільнювач
- Суха задня стінка та панель дверцят із нержавіючої сталі з покриттям SmartSteel



↑
178
↓

ICBNd 5163

Prime

Жорсткий монтаж / вбудований прилад

Клас енергоефективності:	A ⁺⁺
Енергоспоживання на рік / 24 год:	216 / 0,591 кВт·год
Загальний об'єм ² :	246 л
Об'єм:	Холодильна камера: 104,1 л / відділення BioFresh: 71,2 л / морозильна камера: 71,0 л
Потужність вихідних шумів:	36 дБ(A)
Кліматичний клас:	SN-ST (від +10 °C до +38 °C)
Розміри ніші в см (в/ш/г):	177,2 - 178,8 / 56 - 57 / мін. 55,0

Bio Fresh	Duo Cooling	No Frost	Super Cool	Super Frost	Soft System	Soft-Telescopic Rails	Touch & Swipe-Display	Vario Space
Glass & Steel Interior	Light Tower	Ice Maker	Smart Device ready					

Керування

- Кольоровий TFT-дисплей із діагоналлю 2,4 дюйма, Touch & Swipe
- Цифровий індикатор температури для холодильного відділення, відділення BioFresh і морозильної камери
- SmartDeviceBox: як додаткове обладнання
- Попереджувальний сигнал у разі несправності: візуальний і акустичний
- Сигнал відчинених дверцят: візуальний і акустичний

Холодильне відділення та відділення BioFresh

- PowerCooling з фільтром FreshAir з активованим вугіллям
- Полиця для зберігання преміумкласу GlassLine з тримачем для пляшок, знімні контейнери VarioBox, регульований лоток для яєць, маслянка
- Кількість полиць для зберігання GlassLine: 3, з яких 1 розділено на дві частини
- Вбудована полиця для зберігання пляшок
- Світлодіодна панель з обох боків

- Світлодіодне освітлення BioFresh
- Кількість відділень BioFresh: 2 із системою SoftTelescopic, одне відділення Fruit & Vegetable, одне відділення Meat & Dairy

Морозильна камера ❄️❄️❄️

- Кількість контейнерів: 3, VarioSpace
- IceMaker з постійним підключенням до джерела води (3/4 дюйма)
- Вироблення кубиків льоду за 24 години: 1,2 кг
- Резервуар із кубиками льоду: 5,0 кг
- Світлодіодне освітлення
- Час збереження температури: 9 год
- Потужність заморожування за 24 години: 6 кг
- Кількість акумуляторів холоду: 2
- Полиці із безпечного скла

Ключові особливості

- Регульовані за висотою ніжки спереду
- Перевішувані петлі дверцят
- Змінний дверний ущільнювач
- Суха задня стінка з нержавіючої сталі з покриттям SmartSteel



↑
178
↓

ICBNd 5153

Prime

Жорсткий монтаж / вбудований прилад

Клас енергоефективності:	A ⁺⁺
Енергоспоживання на рік / 24 год:	218 / 0,597 кВт·год
Загальний об'єм ² :	245 л
Об'єм:	Холодильна камера: 104,1 л / відділення BioFresh: 71,2 л / морозильна камера: 70,0 л
Потужність вихідних шумів:	36 дБ(A)
Кліматичний клас:	SN-ST (від +10 °C до +38 °C)
Розміри ніші в см (в/ш/г):	177,2 - 178,8 / 56 - 57 / мін. 55,0

Bio Fresh	Duo Cooling	No Frost	Super Cool	Super Frost	Soft System	Soft-Telescopic Rails	Touch & Swipe-Display	Vario Space
Glass & Steel Interior	Light Tower	Smart Device ready						

Керування

- Кольоровий TFT-дисплей із діагоналлю 2,4 дюйма, Touch & Swipe
- Цифровий індикатор температури для холодильного відділення, відділення BioFresh і морозильної камери
- SmartDeviceBox: як додаткове обладнання
- Попереджувальний сигнал у разі несправності: візуальний і акустичний
- Сигнал відчинених дверцят: візуальний і акустичний

Холодильне відділення та відділення BioFresh

- PowerCooling з фільтром FreshAir з активованим вугіллям
- Полиця для зберігання преміумкласу GlassLine з тримачем для пляшок, знімні контейнери VarioBox, регульований лоток для яєць, маслянка
- Кількість полиць для зберігання GlassLine: 3, з яких 1 розділено на дві частини
- Вбудована полиця для зберігання пляшок
- Світлодіодна панель з обох боків

- Світлодіодне освітлення BioFresh
- Кількість відділень BioFresh: 2 із системою SoftTelescopic, одне відділення Fruit & Vegetable, одне відділення Meat & Dairy

Морозильна камера ❄️❄️❄️

- Кількість контейнерів: 3, VarioSpace
- Форма з кришкою для приготування льоду
- Світлодіодне освітлення
- Час збереження температури: 9 год
- Потужність заморожування за 24 години: 6 кг
- Кількість акумуляторів холоду: 2
- Полиці із безпечного скла

Ключові особливості

- Регульовані за висотою ніжки спереду
- Перевішувані петлі дверцят
- Змінний дверний ущільнювач
- Суха задня стінка з нержавіючої сталі з покриттям SmartSteel

Вбудовані холодильно-морозильні комбінації



ICBNe 5123

Plus

Жорсткий монтаж / вбудований прилад

Клас енергоефективності:	A⁺
Енергоспоживання на рік / 24 год:	306 / 0,838 кВт·год
Загальний об'єм ² :	244 л
Об'єм:	Холодильна камера: 103,3 л / відділення BioFresh: 70,9 л / морозильна камера: 70,0 л
Потужність вихідних шумів:	37 дБ(A)
Кліматичний клас:	SN-ST (від +10 °C до +38 °C)
Розміри ніші в см (в/ш/г):	177,2 - 178,8 / 56 - 57 / мин. 55,0



Керування

- Монохромний РК-дисплей, сенсорна електроніка
- Цифровий індикатор температури для холодильного відділення та морозильної камери
- SmartDeviceBox: як додаткове обладнання
- Попереджувальний сигнал у разі несправності: візуальний і акустичний
- Сигнал відчинених дверцят: візуальний і акустичний

- Кількість відділень BioFresh: 2 на телескопічних направляючих, одне відділення Fruit & Vegetable, одне відділення Meat & Dairy

Морозильна камера ********

- Кількість контейнерів: 3, VarioSpace
- Лоток для кубиків льоду
- Час збереження температури: 9 год
- Потужність заморозування за 24 години: 6 кг
- Полиці із безпечного скла

Ключові особливості

- Регульовані за висотою ніжки спереду
- Перевішувані петлі дверцят
- Змінний дверний ущільнювач

Холодильне відділення та відділення BioFresh

- PowerCooling з фільтром FreshAir з активованим вугіллям
- Пластикові лотки у дверцятах з тримачем для пляшок, лоток для яєць
- Кількість полиць для зберігання GlassLine: 3, з яких 1 розділено на дві частини
- Вбудована полиця для зберігання пляшок
- Світлодіодне освітлення на стелі



ICBNSe 5123

Plus

Ковзний монтаж / вбудований прилад

Клас енергоефективності:	A⁺
Енергоспоживання на рік / 24 год:	306 / 0,838 кВт·год
Загальний об'єм ² :	244 л
Об'єм:	Холодильна камера: 103,3 л / відділення BioFresh: 70,9 л / морозильна камера: 70,0 л
Потужність вихідних шумів:	37 дБ(A)
Кліматичний клас:	SN-ST (від +10 °C до +38 °C)
Розміри ніші в см (в/ш/г):	177,2 - 178,8 / 56 - 57 / мин. 55,0



Керування

- Монохромний РК-дисплей, сенсорна електроніка
- Цифровий індикатор температури для холодильного відділення та морозильної камери
- SmartDeviceBox: як додаткове обладнання
- Попереджувальний сигнал у разі несправності: візуальний і акустичний
- Сигнал відчинених дверцят: візуальний і акустичний

- Кількість відділень BioFresh: 2 на телескопічних направляючих, одне відділення Fruit & Vegetable, одне відділення Meat & Dairy

Морозильна камера ********

- Кількість контейнерів: 3, VarioSpace
- Лоток для кубиків льоду
- Час збереження температури: 9 год
- Потужність заморозування за 24 години: 5 кг
- Полиці із безпечного скла

Ключові особливості

- Регульовані за висотою ніжки спереду
- Перевішувані петлі дверцят
- Змінний дверний ущільнювач

Холодильне відділення та відділення BioFresh

- PowerCooling з фільтром FreshAir з активованим вугіллям
- Пластикові лотки у дверцятах з тримачем для пляшок, лоток для яєць
- Кількість полиць для зберігання GlassLine: 3, з яких 1 розділено на дві частини
- Вбудована полиця для зберігання пляшок
- Світлодіодне освітлення на стелі



ICBdi 5182

Peak

Жорсткий монтаж / вбудований прилад

Клас енергоефективності:	A ⁺⁺
Енергоспоживання на рік / 24 год:	218 / 0,597 кВт·год
Загальний об'єм ² :	256 л
Об'єм:	Холодильна камера: 131,6 л / відділення BioFresh: 70,7 л / морозильна камера: 54,0 л
Потужність вихідних шумів:	36 дБ(A)
Кліматичний клас:	SN-T (від +10 °C до +43 °C)
Розміри ніші в см (в/ш/г):	177,2 - 178,8 / 56 - 57 / мін. 55,0

Bio Fresh Professional	Hydro Breeze	Duo Cooling	Smart Frost	Super Cool	Super Frost	Soft System	Soft Telescopic Rails	Touch & Swipe-Display
Vario Space	Glass & Steel Interior	Light Tower	Infinity Spring	Smart Device				

Керування

- Кольоровий TFT-дисплей із діагоналлю 2,4 дюйма, Touch & Swipe
- Цифровий індикатор температури для холодильного відділення, відділення BioFresh і морозильної камери
- SmartDeviceBox у комплекті
- Попереджувальний сигнал у разі несправності: візуальний і акустичний
- Сигнал відчинених дверцят: візуальний і акустичний

Холодильне відділення та відділення BioFresh

- PowerCooling з Ambilight з фільтром FreshAir з активованим вугіллям
- Полиця для зберігання преміумкласу GlassLine з тримачем для пляшок, знімні контейнери VarioBox, регульований лоток для яєць, масла
- Кількість полиць для зберігання GlassLine: 4, з яких 1 розділено на дві частини
- Контейнер VarioSafe
- Вбудована полиця для зберігання пляшок
- Світлодіодна панель з обох боків
- Світлодіодне освітлення BioFresh

- Кількість відділень BioFresh: 2 із системою SoftTelescopic, одне відділення Fruit & Vegetable з HydroBreeze, одне відділення Meat & Dairy, одна система FlexSystem
- InfinitySpring із постійним підключенням до джерела води (3/4 дюйма)

Морозильна камера ********

- Кількість контейнерів: 2 на телескопічних направляючих, VarioSpace
- Форма з кришкою для приготування льоду
- Світлодіодне освітлення
- Час збереження температури: 9 год
- Потужність заморожування за 24 години: 4 кг
- Кількість акумуляторів холоду: 2
- Полиці із безпечного скла
- Таця для морозильної камери

Ключові особливості

- Регульовані за висотою ніжки спереду
- Перевішувані петлі дверцят
- Змінний дверний ущільнювач
- Суха задня стінка та панель дверцят із нержавіючої сталі з покриттям SmartSteel



Технології BioFresh і HydroBreeze

Хочете зберігати охоложені фрукти й овочі так, як це роблять професіонали? Вам допоможе технологія HydroBreeze. Завдяки застосуванню холодного туману й температурі трохи вище 0 °C продукти зберігатимуться значно довше. Крім того, усе це дуже ефектно виглядає. HydroBreeze активується кожні 90 хвилин на 4 секунди – і на 8 секунд, якщо дверцята відчинено.



Колони LightTower

Вам сподобається оптимальне освітлення всередині холодильної камери. Блоки LightTower забезпечують якнайкраще освітлення продуктів на великій площі. Оскільки блоки LightTower врівень вбудовані в бічні стінки, залишається більше місця для продуктів.

Вбудовані холодильно-морозильні комбінації



ICBb 5152
Prime

↑
178
↓

Жорсткий монтаж / вбудований прилад

Клас енергоефективності:	A+++
Енергоспоживання на рік / 24 год:	160 / 0,438 кВт·год
Загальний об'єм ² :	256 л
Об'єм:	Холодильна камера: 131,0 л / відділення BioFresh: 71,2 л / морозильна камера: 54,0 л
Потужність вихідних шумів:	35 дБ(A)
Кліматичний клас:	SN-T (від +10 °C до +43 °C)
Розміри ніші в см (в/ш/г):	177,2 - 178,8 / 56 - 57 / мин. 55,0

Bio Fresh	Duo Cooling	Smart Frost	Super Cool	Super Frost	Soft System	Soft-Telescopic Rails	Touch & Swipe-Display	Vario Space
Glass & Steel Interior	Light Tower	Smart Device ready						

Керування

- Кольоровий TFT-дисплей із діагоналлю 2,4 дюйма, Touch & Swipe
- Цифровий індикатор температури для холодильного відділення, відділення BioFresh і морозильної камери
- SmartDeviceBox: як додаткове обладнання
- Попереджувальний сигнал у разі несправності: візуальний і акустичний
- Сигнал відчинених дверцят: візуальний і акустичний

Холодильне відділення та відділення BioFresh

- PowerCooling з фільтром FreshAir з активованим вугіллям
- Полиця для зберігання преміумкласу GlassLine з тримачем для пляшок, знімні контейнери VarioBox, регульований лоток для яєць, маслянка
- Кількість полиць для зберігання GlassLine: 4, з яких 1 розділено на дві частини
- Контейнер VarioSafe
- Вбудована полиця для зберігання пляшок

- Світлодіодна панель з обох боків
- Світлодіодне освітлення BioFresh
- Кількість відділень BioFresh: 2 із системою SoftTelescopic, одне відділення Fruit & Vegetable, одне відділення Meat & Dairy

Морозильна камера ****

- Кількість контейнерів: 2, VarioSpace
- Форма з кришкою для приготування льоду
- Світлодіодне освітлення
- Час збереження температури: 9 год
- Потужність заморозування за 24 години: 4 кг
- Кількість акумуляторів холоду: 2
- Полиці із безпечного скла

Ключові особливості

- Регульовані за висотою ніжки спереду
- Перевішувані петлі дверцят
- Змінний дверний ущільнювач
- Суха задня стінка з нержавіючої сталі з покриттям SmartSteel



ICBSd 5122
Plus

↑
178
↓

Ковзний монтаж / вбудований прилад

Клас енергоефективності:	A+++
Енергоспоживання на рік / 24 год:	218 / 0,597 кВт·год
Загальний об'єм ² :	255 л
Об'єм:	Холодильна камера: 130,0 л / відділення BioFresh: 70,9 л / морозильна камера: 54,0 л
Потужність вихідних шумів:	36 дБ(A)
Кліматичний клас:	SN-T (від +10 °C до +43 °C)
Розміри ніші в см (в/ш/г):	177,2 - 178,8 / 56 - 57 / мин. 55,0

Bio Fresh	Duo Cooling	Smart Frost	Super Cool	Super Frost	Touch-Display	Vario Space	Smart Device ready
-----------	-------------	-------------	------------	-------------	---------------	-------------	--------------------

Керування

- Монохромний РК-дисплей, сенсорна електроніка
- Цифровий індикатор температури для холодильного відділення та морозильної камери
- SmartDeviceBox: як додаткове обладнання
- Попереджувальний сигнал у разі несправності: візуальний і акустичний
- Сигнал відчинених дверцят: візуальний і акустичний

Холодильне відділення та відділення BioFresh

- PowerCooling з фільтром FreshAir з активованим вугіллям
- Пластикові лотки у дверцятах з тримачем для пляшок, лоток для яєць
- Кількість полиць для зберігання GlassLine: 4, з яких 1 розділено на дві частини
- Вбудована полиця для зберігання пляшок
- Світлодіодне освітлення на стелі

- Кількість відділень BioFresh: 2 на телескопічних направляючих, одне відділення Fruit & Vegetable, одне відділення Meat & Dairy

Морозильна камера ****

- Кількість контейнерів: 2, VarioSpace
- Лоток для кубиків льоду
- Час збереження температури: 9 год
- Потужність заморозування за 24 години: 4 кг
- Полиці із безпечного скла

Ключові особливості

- Регульовані за висотою ніжки спереду
- Перевішувані петлі дверцят
- Змінний дверний ущільнювач



ICNdi 5173

Peak

Жорсткий монтаж / вбудований прилад

Клас енергоефективності:	A ⁺⁺
Енергоспоживання на рік / 24 год:	206 / 0,564 кВт-год
Загальний об'єм ² :	255 л
Об'єм:	Холодильна камера: 184,4 л / морозильна камера: 71,0 л
Потужність вихідних шумів:	36 дБ(A)
Кліматичний клас:	SN-T (від +10°C до +43°C)
Розміри ніші в см (в/ш/г):	177,2 – 178,8 / 56 – 57 / мін. 55,0



Керування

- Кольоровий TFT-дисплей із діагоналлю 2,4 дюйма, Touch & Swipe
- Цифровий індикатор температури для холодильного відділення та морозильної камери
- SmartDeviceBox у комплекті
- Попереджувальний сигнал у разі несправності: візуальний і акустичний
- Сигнал відчинених дверцят: візуальний і акустичний

Холодильне відділення

- PowerCooling з Ambilight з фільтром FreshAir з активованим вугіллям
- Полиця для зберігання преміумкласу GlassLine з тримачем для пляшок, знімні контейнери VarioBox, регульований лоток для яєць, маслянка
- Кількість полиць для зберігання GlassLine: 5, з яких 1 розділено на дві частини
- Контейнер VarioSafe
- Полиця для 3 пляшок
- Світлодіодна панель з обох боків
- Одне відділення EasyFresh на телескопічних направляючих

Морозильна камера ★★★★★

- Кількість контейнерів: 3, з яких 2 встановлено на телескопічні направляючі, VarioSpace
- IceMaker з постійним підключенням до джерела води (3/4 дюйма), світлодіодне освітлення
- Вироблення кубиків льоду за 24 години: 1,2 кг
- Резервуар із кубиками льоду: 5,0 кг
- Світлодіодне освітлення
- Час збереження температури: 9 год
- Потужність заморожування за 24 години: 6 кг
- Кількість акумуляторів холоду: 2
- Полиці із безпечного скла
- Таця для морозильної камери

Ключові особливості

- Регульовані за висотою ніжки спереду
- Перевишувані петлі дверцят
- Змінний дверний ущільнювач
- Суха задня стінка та панель дверцят із нержавіючої сталі з покриттям SmartSteel



ICNdi 5153

Prime

Жорсткий монтаж / вбудований прилад

Клас енергоефективності:	A ⁺⁺
Енергоспоживання на рік / 24 год:	208 / 0,569 кВт-год
Загальний об'єм ² :	254 л
Об'єм:	Холодильна камера: 184,4 л / морозильна камера: 70,0 л
Потужність вихідних шумів:	36 дБ(A)
Кліматичний клас:	SN-T (від +10°C до +43°C)
Розміри ніші в см (в/ш/г):	177,2 – 178,8 / 56 – 57 / мін. 55,0



Керування

- Кольоровий TFT-дисплей із діагоналлю 2,4 дюйма, Touch & Swipe
- Цифровий індикатор температури для холодильного відділення та морозильної камери
- SmartDeviceBox у комплекті
- Попереджувальний сигнал у разі несправності: візуальний і акустичний
- Сигнал відчинених дверцят: візуальний і акустичний

Холодильне відділення

- PowerCooling з фільтром FreshAir з активованим вугіллям
- Полиця для зберігання преміумкласу GlassLine з тримачем для пляшок, знімні контейнери VarioBox, регульований лоток для яєць, маслянка
- Кількість полиць для зберігання GlassLine: 5, з яких 1 розділено на дві частини
- Контейнер VarioSafe
- Полиця для 3 пляшок
- Світлодіодна панель з обох боків
- Одне відділення EasyFresh на телескопічних направляючих

Морозильна камера ★★★★★

- Кількість контейнерів: 3, VarioSpace
- Форма з кришкою для приготування льоду
- Світлодіодне освітлення
- Час збереження температури: 9 год
- Потужність заморожування за 24 години: 6 кг
- Кількість акумуляторів холоду: 2
- Полиці із безпечного скла

Ключові особливості

- Регульовані за висотою ніжки спереду
- Перевишувані петлі дверцят
- Змінний дверний ущільнювач
- Суха задня стінка з нержавіючої сталі з покриттям SmartSteel

Вбудовані холодильно-морозильні комбінації



SICNd 5153

Prime

Side
by
Side

↑
178
↓



ICNe 5133

Plus

↑
178
↓

Жорсткий монтаж / вбудований прилад

Клас енергоефективності:	A⁺⁺
Енергоспоживання на рік / 24 год:	208 / 0,569 кВт·год
Загальний об'єм ² :	254 л
Об'єм:	Холодильна камера: 184,4 л / морозильна камера: 70,0 л
Потужність вихідних шумів:	36 дБ(A)
Кліматичний клас:	SN-T (від +10 °C до +43 °C)
Розміри ніші в см (в/ш/г):	177,2 - 178,8 / 56 - 57 / мін. 55,0

Easy Fresh	Duo Cooling	No Frost	Super Cool	Super Frost	Soft System	Touch & Swipe-Display	Vario Space	Glass & Steel Interior
Light Tower	Smart Device ready							

Керування

- Кольоровий TFT-дисплей із діагоналлю 2,4 дюйма, Touch & Swipe
- Цифровий індикатор температури для холодильного відділення та морозильної камери
- SmartDeviceBox: як додаткове обладнання
- Попереджувальний сигнал у разі несправності: візуальний і акустичний
- Сигнал відчинених дверцят: візуальний і акустичний

Холодильне відділення

- PowerCooling з фільтром FreshAir з активованим вугіллям
- Полиця для зберігання преміумкласу GlassLine з тримачем для пляшок, знімні контейнери VarioBox, регульований лоток для яєць, маслянка
- Кількість полиць для зберігання GlassLine: 5, з яких 1 розділено на дві частини
- Контейнер VarioSafe
- Полиця для 3 пляшок
- Світлодіодна панель з обох боків

- Одне відділення EasyFresh на телескопічних направляючих

Морозильна камера ********

- Кількість контейнерів: 3, VarioSpace
- Форма з кришкою для приготування льоду
- Світлодіодне освітлення
- Час збереження температури: 9 год
- Потужність заморожування за 24 години: 6 кг
- Кількість акумуляторів холоду: 2
- Полиці із безпечного скла

Ключові особливості

- Обігрівання бічних стінок з обох боків, можна поєднувати з іншими холодильними та морозильними камерами й (або) пристроями для зберігання вина
- Регульовані за висотою ніжки спереду
- Перевішувана петля дверцят, ліворуч
- Змінний дверний ущільнювач
- Суха задня стінка з нержавіючої сталі з покриттям SmartSteel

Жорсткий монтаж / вбудований прилад

Клас енергоефективності:	A⁺
Енергоспоживання на рік / 24 год:	293 / 0,802 кВт·год
Загальний об'єм ² :	254 л
Об'єм:	Холодильна камера: 183,3 л / морозильна камера: 71,0 л
Потужність вихідних шумів:	36 дБ(A)
Кліматичний клас:	SN-T (від +10 °C до +43 °C)
Розміри ніші в см (в/ш/г):	177,2 - 178,8 / 56 - 57 / мін. 55,0

Easy Fresh	Duo Cooling	No Frost	Super Cool	Super Frost	Soft System	Touch-Display	Vario Space	Ice Maker Water tank
Smart Device ready								

Керування

- Монохромний РК-дисплей, сенсорна електроніка
- Цифровий індикатор температури для холодильного відділення та морозильної камери
- SmartDeviceBox: як додаткове обладнання
- Попереджувальний сигнал у разі несправності: візуальний і акустичний
- Сигнал відчинених дверцят: візуальний і акустичний

Холодильне відділення

- PowerCooling з фільтром FreshAir з активованим вугіллям
- Пластикові лотки у дверцятах з тримачем для пляшок, лоток для яєць
- Кількість полиць для зберігання GlassLine: 3, з яких 1 розділено на дві частини
- Контейнер VarioSafe
- Полиця для 3 пляшок
- Світлодіодне освітлення на стелі
- Одне відділення EasyFresh на вбудованій направляючій контейнера

Морозильна камера ********

- Кількість контейнерів: 3, VarioSpace
- IceMaker з резервуаром для води
- Вироблення кубиків льоду за 24 години: 1,2 кг
- Резервуар із кубиками льоду: 5,0 кг
- Час збереження температури: 9 год
- Потужність заморожування за 24 години: 6 кг
- Полиці із безпечного скла

Ключові особливості

- Регульовані за висотою ніжки спереду
- Перевішувані петлі дверцят
- Змінний дверний ущільнювач



↑
178
↓

ICNd 5123
Plus

Жорсткий монтаж / вбудований прилад

Клас енергоефективності:	A ⁺⁺
Енергоспоживання на рік / 24 год:	210 / 0,575 кВт-год
Загальний об'єм ² :	253 л
Об'єм:	Холодильна камера: 183,3 л / морозильна камера: 70,0 л
Потужність вихідних шумів:	36 дБ(A)
Кліматичний клас:	SN-T (від +10 °C до +43 °C)
Розміри ніші в см (в/ш/г):	177,2 – 178,8 / 56 – 57 / мін. 55,0



Керування

- Монохромний РК-дисплей, сенсорна електроніка
- Цифровий індикатор температури для холодильного відділення та морозильної камери
- SmartDeviceBox: як додаткове обладнання
- Попереджувальний сигнал у разі несправності: візуальний і акустичний
- Сигнал відчинених дверцят: візуальний і акустичний

Холодильне відділення

- PowerCooling з фільтром FreshAir з активованим вугіллям
- Пластикові лотки у дверцятах з тримачем для пляшок, лоток для яєць
- Кількість полиць для зберігання GlassLine: 5, з яких 1 розділено на дві частини
- Контейнер VarioSafe
- Полиця для 3 пляшок
- Світлодіодне освітлення на стелі
- Одне відділення EasyFresh на вбудованій направляючій контейнера

Морозильна камера **★ ★ ★ ★**

- Кількість контейнерів: 3, VarioSpace
 - Лоток для кубиків льоду
 - Час збереження температури: 9 год
 - Потужність заморожування за 24 години: 6 кг
 - Полиці із безпечного скла
- Ключові особливості**
- Регульовані за висотою ніжки спереду
 - Перевішувані петлі дверцят
 - Змінний дверний ущільнювач



↑
178
↓

ICNf 5103
Pure

Жорсткий монтаж / вбудований прилад

Клас енергоефективності:	A ⁺
Енергоспоживання на рік / 24 год:	282 / 0,772 кВт-год
Загальний об'єм ² :	253 л
Об'єм:	Холодильна камера: 183,3 л / морозильна камера: 70,0 л
Потужність вихідних шумів:	37 дБ(A)
Кліматичний клас:	SN-ST (від +10 °C до +38 °C)
Розміри ніші в см (в/ш/г):	177,2 – 178,8 / 56 – 57 / мін. 55,0



Керування

- Монохромний РК-дисплей, сенсорна електроніка
- Цифровий індикатор температури для холодильного відділення та морозильної камери
- SmartDeviceBox: як додаткове обладнання
- Попереджувальний сигнал у разі несправності: візуальний і акустичний
- Сигнал відчинених дверцят: візуальний і акустичний

Холодильне відділення

- PowerCooling з фільтром FreshAir з активованим вугіллям
- Пластикові лотки у дверцятах з тримачем для пляшок, лоток для яєць
- Кількість полиць для зберігання GlassLine: 4
- Світлодіодне освітлення на стелі
- Одне відділення EasyFresh на вбудованій направляючій контейнера

Морозильна камера **★ ★ ★ ★**

- Кількість контейнерів: 3, VarioSpace
 - Час збереження температури: 9 год
 - Потужність заморожування за 24 години: 5 кг
 - Полиці із безпечного скла
- Ключові особливості**
- Регульовані за висотою ніжки спереду
 - Перевішувані петлі дверцят
 - Змінний дверний ущільнювач

Вбудовані холодильно-морозильні комбінації



↑
178
↓

ICNSf 5103

Pure

Ковзний монтаж / вбудований прилад

Клас енергоефективності:	A*
Енергоспоживання на рік / 24 год:	282 / 0,772 кВт-год
Загальний об'єм ² :	253 л
Об'єм:	Холодильна камера: 183,3 л / морозильна камера: 70,0 л
Потужність вихідних шумів:	37 дБ(A)
Кліматичний клас:	SN-ST (від +10 °C до +38 °C)
Розміри ніші в см (в/ш/г):	177,2 – 178,8 / 56 – 57 / мін. 55,0



Керування

- Монохромний РК-дисплей, сенсорна електроніка
- Цифровий індикатор температури для холодильного відділення та морозильної камери
- SmartDeviceBox: як додаткове обладнання
- Попереджувальний сигнал у разі несправності: візуальний і акустичний
- Сигнал відчинених дверцят: візуальний і акустичний

Холодильне відділення

- PowerCooling з фільтром FreshAir з активованим вугіллям
- Пластикові лотки у дверцятах з тримачем для пляшок, лоток для яєць
- Кількість полиць для зберігання GlassLine: 4
- Світлодіодне освітлення на стелі
- Одне відділення EasyFresh на вбудованій направляючій контейнера

Морозильна камера ********

- Кількість контейнерів: 3, VarioSpace
- Час збереження температури: 9 год
- Потужність заморожування за 24 години: 5 кг
- Полиці із безпечного скла

Ключові особливості

- Регульовані за висотою ніжки спереду
- Перевішувані петлі дверцят
- Змінний дверний ущільнювач



↑
178
↓

ICSe 5122

Plus

Ковзний монтаж / вбудований прилад

Клас енергоефективності:	A*
Енергоспоживання на рік / 24 год:	269 / 0,736 кВт-год
Загальний об'єм ² :	266 л
Об'єм:	Холодильна камера: 211,7 л / морозильна камера: 54,0 л
Потужність вихідних шумів:	37 дБ(A)
Кліматичний клас:	SN-ST (від +10 °C до +38 °C)
Розміри ніші в см (в/ш/г):	177,2 – 178,8 / 56 – 57 / мін. 55,0



Керування

- Монохромний РК-дисплей, сенсорна електроніка
- Цифровий індикатор температури для холодильного відділення та морозильної камери
- SmartDeviceBox: як додаткове обладнання
- Попереджувальний сигнал у разі несправності: візуальний і акустичний
- Сигнал відчинених дверцят: візуальний і акустичний

Холодильне відділення

- PowerCooling з фільтром FreshAir з активованим вугіллям
- Пластикові лотки у дверцятах з тримачем для пляшок, лоток для яєць
- Кількість полиць для зберігання GlassLine: 6, з яких 1 розділено на дві частини
- Контейнер VarioSafe
- Полиця для 3 пляшок
- Світлодіодне освітлення на стелі
- Одне відділення EasyFresh на вбудованій направляючій контейнера

Морозильна камера ********

- Кількість контейнерів: 2, VarioSpace
- Лоток для кубиків льоду
- Час збереження температури: 9 год
- Потужність заморожування за 24 години: 4 кг
- Полиці із безпечного скла

Ключові особливості

- Регульовані за висотою ніжки спереду
- Перевішувані петлі дверцят
- Змінний дверний ущільнювач



ICe 5103
Pure

↑
178
↓

Жорсткий монтаж / вбудований прилад

Клас енергоефективності:	A ⁺
Енергоспоживання на рік / 24 год:	293 / 0,802 кВт-год
Загальний об'єм ² :	264 л
Об'єм:	Холодильна камера: 183,3 л / морозильна камера: 81,0 л
Потужність вихідних шумів:	37 дБ(A)
Кліматичний клас:	SN-T (від +10 °C до +43 °C)
Розміри ніші в см (в/ш/г):	177,2 – 178,8 / 56 – 57 / мін. 55,0



Керування

- Монохромний РК-дисплей, сенсорна електроніка
- Цифровий індикатор температури для холодильного відділення та морозильної камери
- SmartDeviceBox: як додаткове обладнання
- Попереджувальний сигнал у разі несправності: візуальний і акустичний
- Сигнал відчинених дверцят: візуальний і акустичний

Холодильне відділення

- PowerCooling з фільтром FreshAir з активованим вугіллям
- Пластикові лотки у дверцятах з тримачем для пляшок, лоток для яєць
- Кількість полиць для зберігання GlassLine: 4
- Світлодіодне освітлення на стелі
- Одне відділення EasyFresh на вбудованій направляючій контейнера

Морозильна камера **★ ★ ★ ★**

- Кількість контейнерів: 3, VarioSpace
- Час збереження температури: 11 год
- Потужність заморожування за 24 години: 6 кг
- Полиці із безпечного скла

Ключові особливості

- Регульовані за висотою ніжки спереду
- Перевішувані петлі дверцят
- Змінний дверний ущільнювач



ICSe 5103
Pure

↑
178
↓

Ковзний монтаж / вбудований прилад

Клас енергоефективності:	A ⁺
Енергоспоживання на рік / 24 год:	293 / 0,802 кВт-год
Загальний об'єм ² :	264 л
Об'єм:	Холодильна камера: 183,3 л / морозильна камера: 81,0 л
Потужність вихідних шумів:	37 дБ(A)
Кліматичний клас:	SN-T (від +10 °C до +43 °C)
Розміри ніші в см (в/ш/г):	177,2 – 178,8 / 56 – 57 / мін. 55,0



Керування

- Монохромний РК-дисплей, сенсорна електроніка
- Цифровий індикатор температури для холодильного відділення та морозильної камери
- SmartDeviceBox: як додаткове обладнання
- Попереджувальний сигнал у разі несправності: візуальний і акустичний
- Сигнал відчинених дверцят: візуальний і акустичний

Холодильне відділення

- PowerCooling з фільтром FreshAir з активованим вугіллям
- Пластикові лотки у дверцятах з тримачем для пляшок, лоток для яєць
- Кількість полиць для зберігання GlassLine: 4
- Світлодіодне освітлення на стелі
- Одне відділення EasyFresh на вбудованій направляючій контейнера

Морозильна камера **★ ★ ★ ★**

- Кількість контейнерів: 3, VarioSpace
- Час збереження температури: 11 год
- Потужність заморожування за 24 години: 6 кг
- Полиці із безпечного скла

Ключові особливості

- Регульовані за висотою ніжки спереду
- Перевішувані петлі дверцят
- Змінний дверний ущільнювач



IRBA 5190 Δ Серия Peak

Холодильні камери



Холодильні камери



○ Серія Pure



◇ Серія Plus



◻ Серія Prime



△ Серія Peak

	○ Серія Pure	◇ Серія Plus	◻ Серія Prime	△ Серія Peak
Технологія свіжості	EasyFresh	EasyFresh	EasyFresh на телескопічних направляючих	
		BioFresh на телескопічних направляючих	BioFresh із системою SoftTelescopic	BioFresh Professional із системою SoftTelescopic
				HydroBreeze
				Контейнер Fish & Seafood
	Фільтр FreshAir	Фільтр FreshAir	Фільтр FreshAir	Фільтр FreshAir
Комфорт і гнучкість		Складані скляні полиці	Складані скляні полиці	Складані скляні полиці
		Система амортизації зачинення SoftSystem	Система амортизації зачинення SoftSystem	Система амортизації зачинення SoftSystem
		Контейнер VarioSafe	Контейнер VarioSafe	Контейнер VarioSafe
			Контейнери VarioBox	Контейнери VarioBox
			Маслянка	Маслянка
	Лоток для яєць	Лоток для яєць	Лоток для яєць 2 в 1	Лоток для яєць 2 в 1
		Полиця для пляшок	Полиця для пляшок	Полиця для пляшок
		Лоток для кубиків льоду	Лоток для кубиків льоду з кришкою	Лоток для кубиків льоду з кришкою
				FlexSystem
Дизайн	Верхнє або бічне освітлення холодильного відділення	Верхнє або бічне освітлення холодильного відділення	Колони LightTower	Колони LightTower
			Освітлення відділення BioFresh	Освітлення відділення BioFresh
				Освітлення вентилятора
			Задня стінка SmartSteel	Задня стінка SmartSteel
				Покриття SmartSteel на дверцятах ізсередини
	Прозоре скло	Прозоре скло	Матове скло	Матове скло
	Полиці з оздобленням з ефектом нержавіючої сталі	Полиці з оздобленням з ефектом нержавіючої сталі	Полиця зі скла й нержавіючої сталі	Полиця зі скла й нержавіючої сталі
	Сенсорний дисплей	Сенсорний дисплей	Сенсорний дисплей Touch & Swipe	Сенсорний дисплей Touch & Swipe
Можливості підключення (SmartDeviceBox)	З можливістю дооснащення	З можливістю дооснащення або входить у комплект постачання моделей "i"	З можливістю дооснащення або входить у комплект постачання моделей "i"	З можливістю дооснащення або входить у комплект постачання моделей "i"
Вода				Технологія InfinitySpring

Якість у кожній деталі



BioFresh

За температури трохи вище 0 °C та ідеальної вологості свіжі продукти значно довше зберігають апетитний вигляд, корисні вітаміни й мінерали, ніж у звичайній холодильній камері.



EasyFresh

Відділення EasyFresh довго зберегатиме свіжість ваших продуктів. Тут створюються оптимальні умови для незапакованих овочів і фруктів. Кришка щільно прилягає, завдяки чому для продуктів забезпечується належний рівень вологості. Так продукти довше залишаються свіжими.



Світлодіодне освітлення

Ви можете швидко знаходити потрібні продукти в холодильній камері. Завдяки бічному світлодіодному освітленню це просто. Світлодіодні блоки розташовані так, щоб промінь світла був спрямований угору та вниз. Оскільки блоки вбудовані врівень у бічні стінки, залишається більше корисної площі.



VarioBox

Де подівся той пакетик дріжджів? А гірчиця? Складайте дрібні речі в ящики Vario, щоб їх можна було легко знайти. Так усі предмети у дверях будуть зручно впорядковані, а ще їх буде легко шукати. Ці ящики прозорі, тому відразу видно, що в них лежить. Ящики легко витягуються й мають обмежувач – тому вони не впадуть.



PowerCooling

Хочете бути певні, що холод у холодильній камері розподіляється якомога рівномірніше? Про це потурбується система PowerCooling. Потужний і водночас тихий вентилятор розподіляє холодне повітря по холодильній камері.



Морозильна камера

Збираєтеся встановити холодильник Liebherr у нішу й не хочете витратити багато часу на перевішування петель морозильної камери? Завдяки повзунковому регулятору це робиться за лічені секунди та без зайвих зусиль. Достатньо змістити регулятор на морозильній камері праворуч або ліворуч. Це заощадить багато часу.



Технологія InfinitySpring

Джерело свіжої, прохолодної питної води на вашій кухні. Технологія InfinitySpring – це просто магія. Диспенсер забезпечує відбір без підтікання, подаючи свіжу, холодну воду. Просто підставте карафу або склянку – і насолоджуйтеся водою. Вам не доведеться купувати воду в пляшках, що допоможе зменшити вплив на навколишнє середовище.



Концепція Side-by-Side

Пристрої Liebherr можна гнучко комбінувати відповідно до ваших потреб у свіжих продуктах. Усі моделі з позначкою Side-by-Side можна поєднувати вертикально й (або) горизонтально, щоб створити особистий центр свіжості й забезпечити ідеальне рішення для зберігання. Більше інформації на стор. 130 – 133.



Змінна полиця для пляшок

Ви чекаєте на гостей і хочете охолодити трохи більше напоїв, ніж зазвичай? Полиця для пляшок над відділенням BioFresh створена якраз для таких випадків. Просто вийміть скляну панель над полицею, щоб мати змогу поставити пляшки різного розміру.



SoftTelescopic

Вам завжди буде приємно відчиняти відділення BioFresh: вас тішитимуть не лише свіжі продукти, а й те, що відділення відчиняється легко, а закривається м'яко й автоматично. Це можливо завдяки телескопічним напрямним. Оскільки контейнер повністю витягується, ви бачитимете все, що лежить у відділенні.



FlexSystem

Маленькі фрукти в холодильній камері часто губляться або розчавлюються. Тому у вашому Liebherr є FlexSystem. Ви можете легко переставляти два лотки у відділенні BioFresh, щоб упорядкувати продукти й бачити, що та де лежить. Завдяки цьому навіть на найдрібнішу малину нічого не тиснуть і вона не змішається з іншими продуктами.



Змінний лоток для яєць

Любите курячі яйця? Ваш Liebherr також, саме тому він оснащений лотком для яєць 2 в 1. У ньому можна розмістити 20 курячих або 24 перепелині яйця. Лоток для яєць складається з внутрішньої та зовнішньої частин, які можна вставляти одна в одну. Щоб використовувати лоток для перепелиних яєць, переверніть його.

Вбудовані холодильні камери



IRBAd 5190 ▲ Серія Peak



AutoDoor

Вільні руки з холодильною камерою Liebherr: завдяки технології AutoDoor він відчиниться, якщо ви постукаєте або промовите голосову команду. Це перша холодильна камера у світі з повністю автоматичними дверцятами. Вона ідеально вписується в концепцію кухні без ручок. Кут відчинення дверцят, а також час, через який вони мають зачинятися, ви налаштовуєте індивідуально. За потреби холодильну камеру можна так само просто відчинити й зачинити вручну або за допомогою смартфона.

Наявність описаних функцій залежить від конкретної моделі. Перевіряйте, чи є такі функції у вибраній моделі.



↑
178
↓

IRBAd 5190

Peak

Жорсткий монтаж / вбудований прилад

Клас енергоефективності:	A ⁺⁺
Енергоспоживання на рік / 24 год:	119 / 0,326 кВт-год
Загальний об'єм ² :	296 л
Об'єм:	Холодильна камера: 198,1 л / відділення BioFresh: 97,9 л
Потужність вихідних шумів:	34 дБ(A)
Кліматичний клас:	SN-T (від +10 °C до +43 °C)
Розміри ніші в см (в/ш/г):	177,7 – 179,3 / 56 – 57 / мін. 55,0

Bio Fresh Professional	Hydro Breeze	Super Cool	Soft System	Soft-Telescopic Rails	Touch & Swipe-Display	Glass & Steel Interior	Light Tower	Infinity Spring
Auto Door	Smart Device							

Керування

- Кольоровий TFT-дисплей із діагоналлю 2,4 дюйма, Touch & Swipe
- Цифровий індикатор температури для холодильного відділення та відділення BioFresh
- SmartDeviceBox у комплекті
- Попереджувальний сигнал у разі несправності: візуальний і акустичний
- Сигнал відчинених дверцят: візуальний і акустичний

Холодильне відділення та відділення BioFresh

- PowerCooling з Ambilight з фільтром FreshAir з активованим вугіллям
- Полиця для зберігання преміумкласу GlassLine з тримачем для пляшок, знімні контейнери VarioBox, регульований лоток для яєць, маслянка
- Кількість полиць для зберігання GlassLine: 6, з яких 1 розділено на дві частини
- Контейнер VarioSafe
- Вбудована полиця для зберігання пляшок

- Світлодіодна панель з обох боків
- Світлодіодне освітлення BioFresh
- Кількість відділень BioFresh: 3 із системою SoftTelescopic, кількість відділень Fruit & Vegetable: 2, з яких 1 із HydroBreeze, одне відділення Meat & Dairy, одна система FlexSystem
- InfinitySpring із постійним підключенням до джерела води (3/4 дюйма)

Ключові особливості

- Регульовані за висотою ніжки спереду
- Виберіть розташування петлі дверцят із фіксацією ліворуч (617) або праворуч (001)
- Змінний дверний ущільнювач
- Суха задня стінка та панель дверцят із нержавіючої сталі з покриттям SmartSteel

Усі класи енергоефективності наведено на стор. 11. Відповідно до (ЕС) 2017/1369 6а.



IRBPdi 5170

Peak

Жорсткий монтаж / вбудований прилад

Клас енергоефективності:	A ⁺⁺
Енергоспоживання на рік / 24 год:	120 / 0,328 кВт·год
Загальний об'єм ² :	297 л
Об'єм:	Холодильна камера: 199,0 л / відділення BioFresh: 98,4 л
Потужність вихідних шумів:	35 дБ(A)
Кліматичний клас:	SN-T (від +10°C до +43°C)
Розміри ніші в см (в/ш/г):	177,2 – 178,8 / 56 – 57 / мін. 55,0



Керування

- Кольоровий TFT-дисплей із діагоналлю 2,4 дюйма, Touch & Swipe
- Цифровий індикатор температури для холодильного відділення та відділення BioFresh
- SmartDeviceBox у комплекті
- Попереджувальний сигнал у разі несправності: візуальний і акустичний
- Сигнал відчинених дверцят: візуальний і акустичний

Холодильне відділення та відділення BioFresh

- PowerCooling з Ambilight з фільтром FreshAir з активованим вугіллям
- маслянка
- Кількість контейнерів GlassLine OpenStage на повністю висувних телескопічних направляючих із системою SoftTelescopic: 5
- Світлодіодна панель з обох боків
- Світлодіодне освітлення BioFresh

· Кількість відділень BioFresh:

3 із системою SoftTelescopic, кількість відділень Fruit & Vegetable: 2, одне відділення Meat & Dairy, одна система FlexSystem

Ключові особливості

- Регульовані за висотою ніжки спереду
- Перевішувані петлі дверцят
- Змінний дверний ущільнювач
- Суха задня стінка та панель дверцят із нержавіючої сталі з покриттям SmartSteel



Висувні ящики OpenStage

Концепція OpenStage, створена за зразком вітрин у дорогих магазинах делікатесів, вишукано демонструє продукти у вашій холодильній камері. У прозорих скляних ящиках чудово видно всі запаси. Завдяки конструкції зручно зберігати продукти різного розміру. Практичні роздільники в нижньому висувному ящику OpenStage надійно фіксують пляшки.

² Відповідно до Регламенту ЄС 2019/2016 ми вказуємо загальний об'єм із точністю до найближчого цілого числа (з округленням), а об'єм холодильних відділень і морозильних камер – з точністю до десяткового знака.

Наявність описаних функцій залежить від конкретної моделі. Перевіряйте, чи є такі функції у вашій моделі.

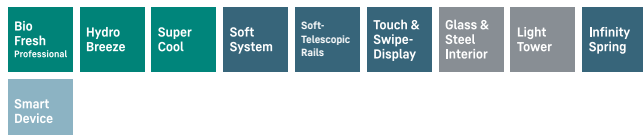
Вбудовані холодильні камери



IRBdi 5180
Peak

Жорсткий монтаж / вбудований прилад

Клас енергоефективності:	A ⁺⁺
Енергоспоживання на рік / 24 год:	119 / 0,326 кВт·год
Загальний об'єм ² :	296 л
Об'єм:	Холодильна камера: 198,1 л / відділення BioFresh: 97,9 л
Потужність вихідних шумів:	34 дБ(A)
Кліматичний клас:	SN-T (від +10 °C до +43 °C)
Розміри ніші в см (в/ш/г):	177,2 – 178,8 / 56 – 57 / мін. 55,0



Керування

- Кольоровий TFT-дисплей із діагоналлю 2,4 дюйма, Touch & Swipe
- Цифровий індикатор температури для холодильного відділення та відділення BioFresh
- SmartDeviceBox у комплекті
- Попереджувальний сигнал у разі несправності: візуальний і акустичний
- Сигнал відчинених дверцят: візуальний і акустичний

- Вбудована полиця для зберігання пляшок
- Світлодіодна панель з обох боків
- Світлодіодне освітлення BioFresh
- Кількість відділень BioFresh: 3 із системою SoftTelescopic, кількість відділень Fruit & Vegetable: 2, з яких 1 із HydroBreeze, одне відділення Meat & Dairy, одна система FlexSystem
- InfinitySpring із постійним підключенням до джерела води (3/4 дюйма)

Холодильне відділення та відділення BioFresh

- PowerCooling з Ambilight з фільтром FreshAir з активованим вугіллям
- Полиця для зберігання преміумкласу GlassLine з тримачем для пляшок, знімні контейнери VarioBox, регульований лоток для яєць, маслянка
- Кількість полиць для зберігання GlassLine: 6, з яких 1 розділено на дві частини
- Контейнер VarioSafe

Ключові особливості

- Регульовані за висотою ніжки спереду
- Перевішувані петлі дверцят
- Змінний дверний ущільнювач
- Суха задня стінка та панель дверцят із нержавіючої сталі з покриттям SmartSteel



IRBd 5170
Peak

Жорсткий монтаж / вбудований прилад

Клас енергоефективності:	A ⁺⁺
Енергоспоживання на рік / 24 год:	119 / 0,326 кВт·год
Загальний об'єм ² :	293 л
Об'єм:	Холодильна камера: 198,1 л / відділення BioFresh: 95,2 л
Потужність вихідних шумів:	34 дБ(A)
Кліматичний клас:	SN-T (від +10 °C до +43 °C)
Розміри ніші в см (в/ш/г):	177,2 – 178,8 / 56 – 57 / мін. 55,0



Керування

- Кольоровий TFT-дисплей із діагоналлю 2,4 дюйма, Touch & Swipe
- Цифровий індикатор температури для холодильного відділення та відділення BioFresh
- SmartDeviceBox: як додаткове обладнання
- Попереджувальний сигнал у разі несправності: візуальний і акустичний
- Сигнал відчинених дверцят: візуальний і акустичний

- Вбудована полиця для зберігання пляшок
- Світлодіодна панель з обох боків
- Світлодіодне освітлення BioFresh
- Кількість відділень BioFresh: 3 із системою SoftTelescopic, одне відділення Fruit & Vegetable з HydroBreeze, одне відділення Fish & Seafood, одне відділення Meat & Dairy, одна система FlexSystem

Ключові особливості

- Регульовані за висотою ніжки спереду
- Перевішувані петлі дверцят
- Змінний дверний ущільнювач
- Суха задня стінка та панель дверцят із нержавіючої сталі з покриттям SmartSteel

Холодильне відділення та відділення BioFresh

- PowerCooling з Ambilight з фільтром FreshAir з активованим вугіллям
- Полиця для зберігання преміумкласу GlassLine з тримачем для пляшок, знімні контейнери VarioBox, регульований лоток для яєць, маслянка
- Кількість полиць для зберігання GlassLine: 6, з яких 1 розділено на дві частини
- Контейнер VarioSafe



IRBdi 5171

Peak

Жорсткий монтаж / вбудований прилад

Клас енергоефективності:	A+++
Енергоспоживання на рік / 24 год:	157 / 0,430 кВт·год
Загальний об'єм ² :	276 л
Об'єм:	Холодильна камера: 151,6 л / відділення BioFresh: 97,9 л / морозильна камера: 27,0 л
Потужність вихідних шумів:	36 дБ(A)
Кліматичний клас:	SN-T (від +10 °C до +43 °C)
Розміри ніші в см (в/ш/г):	177,2 - 178,8 / 56 - 57 / мін. 55,0



Керування

- Кольоровий TFT-дисплей із діагоналлю 2,4 дюйма, Touch & Swipe
- Цифровий індикатор температури для холодильного відділення та відділення BioFresh
- SmartDeviceBox у комплекті
- Попереджувальний сигнал у разі несправності: візуальний і акустичний
- Сигнал відчинених дверцят: візуальний і акустичний

Холодильне відділення та відділення BioFresh

- PowerCooling з Ambilight з фільтром FreshAir з активованим вугіллям
- Полиця для зберігання преміумкласу GlassLine з тримачем для пляшок, знімні контейнери VaríoBox, регульований лоток для яєць, маслянка
- Кількість полиць для зберігання GlassLine: 4, з яких 1 розділено на дві частини
- Контейнер VaríoSafe
- Вбудована полиця для зберігання пляшок
- Світлодіодна панель з обох боків

- Світлодіодне освітлення BioFresh
- Кількість відділень BioFresh: 3 із системою SoftTelescopic, кількість відділень Fruit & Vegetable: 2, з яких 1 із HydroBreeze, одне відділення Meat & Dairy, одна система FlexSystem

Морозильна камера ********

- 4-зіркова морозильна камера, перевішувані петлі дверцят
- Лоток для кубиків льоду
- Час збереження температури: 14 год
- Потужність заморожування за 24 години: 2 кг
- Скляна полиця

Ключові особливості

- Регульовані за висотою ніжки спереду
- Перевішувані петлі дверцят
- Змінний дверний ущільнювач
- Суха задня стінка та панель дверцят із нержавіючої сталі з покриттям SmartSteel



IRBd 5150

Prime



reddot winner 2021
best of the best

Жорсткий монтаж / вбудований прилад

Клас енергоефективності:	A+++
Енергоспоживання на рік / 24 год:	120 / 0,328 кВт·год
Загальний об'єм ² :	296 л
Об'єм:	Холодильна камера: 197,7 л / відділення BioFresh: 98,4 л
Потужність вихідних шумів:	34 дБ(A)
Кліматичний клас:	SN-T (від +10 °C до +43 °C)
Розміри ніші в см (в/ш/г):	177,2 - 178,8 / 56 - 57 / мін. 55,0



Керування

- Кольоровий TFT-дисплей із діагоналлю 2,4 дюйма, Touch & Swipe
- Цифровий індикатор температури для холодильного відділення та відділення BioFresh
- SmartDeviceBox: як додаткове обладнання
- Попереджувальний сигнал у разі несправності: візуальний і акустичний
- Сигнал відчинених дверцят: візуальний і акустичний

Холодильне відділення та відділення BioFresh

- PowerCooling з фільтром FreshAir з активованим вугіллям
- Полиця для зберігання преміумкласу GlassLine з тримачем для пляшок, знімні контейнери VaríoBox, регульований лоток для яєць, маслянка
- Кількість полиць для зберігання GlassLine: 6, з яких 1 розділено на дві частини
- Контейнер VaríoSafe
- Вбудована полиця для зберігання пляшок

- Світлодіодна панель з обох боків
- Світлодіодне освітлення BioFresh
- Кількість відділень BioFresh: 3 із системою SoftTelescopic, кількість відділень Fruit & Vegetable: 2, одне відділення Meat & Dairy

Ключові особливості

- Регульовані за висотою ніжки спереду
- Перевішувані петлі дверцят
- Змінний дверний ущільнювач
- Суха задня стінка з нержавіючої сталі з покриттям SmartSteel

Вбудовані холодильні камери



reddot winner 2021
best of the best

↑
178
↓

IRBd 5151
Prime

Жорсткий монтаж / вбудований прилад

Клас енергоефективності:	A+++
Енергоспоживання на рік / 24 год:	158 / 0,432 кВт·год
Загальний об'єм ² :	276 л
Об'єм:	Холодильна камера: 151,3 л / відділення BioFresh: 98,4 л / морозильна камера: 27,0 л
Потужність вихідних шумів:	36 дБ(A)
Кліматичний клас:	SN-T (від +10 °C до +43 °C)
Розміри ніші в см (в/ш/г):	177,2 - 178,8 / 56 - 57 / мін. 55,0



Керування

- Кольоровий TFT-дисплей із діагоналлю 2,4 дюйма, Touch & Swipe
- Цифровий індикатор температури для холодильного відділення та відділення BioFresh
- SmartDeviceBox: як додаткове обладнання
- Попереджувальний сигнал у разі несправності: візуальний і акустичний
- Сигнал відчинених дверцят: візуальний і акустичний

Холодильне відділення та відділення BioFresh

- PowerCooling з фільтром FreshAir з активованим вугіллям
- Полиця для зберігання преміумкласу GlassLine з тримачем для пляшок, знімні контейнери VarioBox, регульований лоток для яєць, маслянка
- Кількість полиць для зберігання GlassLine: 4, з яких 1 розділено на дві частини
- Контейнер VarioSafe
- Вбудована полиця для зберігання пляшок

- Світлодіодна панель з обох боків
- Світлодіодне освітлення BioFresh
- Кількість відділень BioFresh: 3 із системою SoftTelescopic, кількість відділень Fruit & Vegetable: 2, одне відділення Meat & Dairy

Морозильна камера

- 4-зіркова морозильна камера, перевішувані петлі дверцят
- Лоток для кубиків льоду
- Час збереження температури: 14 год
- Потужність заморожування за 24 години: 2 кг
- Скляна полиця

Ключові особливості

- Регульовані за висотою ніжки спереду
- Перевішувані петлі дверцят
- Змінний дверний ущільнювач
- Суха задня стінка з нержавіючої сталі з покриттям SmartSteel



↑
178
↓

IRBe 5120
Plus

Жорсткий монтаж / вбудований прилад

Клас енергоефективності:	A+
Енергоспоживання на рік / 24 год:	168 / 0,460 кВт·год
Загальний об'єм ² :	294 л
Об'єм:	Холодильна камера: 195,8 л / відділення BioFresh: 98,2 л
Потужність вихідних шумів:	39 дБ(A)
Кліматичний клас:	SN-T (від +10 °C до +43 °C)
Розміри ніші в см (в/ш/г):	177,2 - 178,8 / 56 - 57 / мін. 55,0



Керування

- Монохромний РК-дисплей, сенсорна електроніка
- Цифровий індикатор температури для холодильного відділення
- SmartDeviceBox: як додаткове обладнання
- Попереджувальний сигнал у разі несправності: візуальний і акустичний
- Сигнал відчинених дверцят: візуальний і акустичний

Холодильне відділення та відділення BioFresh

- PowerCooling з фільтром FreshAir з активованим вугіллям
- Пластикові лотки у дверцятах з тримачем для пляшок, лоток для яєць
- Кількість полиць для зберігання GlassLine: 6, з яких 1 розділено на дві частини
- Вбудована полиця для зберігання пляшок
- Світлодіодне освітлення на стелі

- Кількість відділень BioFresh: 3 на телескопічних направляючих, кількість відділень Fruit & Vegetable: 2, одне відділення Meat & Dairy

Ключові особливості

- Регульовані за висотою ніжки спереду
- Перевішувані петлі дверцят
- Змінний дверний ущільнювач



IRBSe 5120
Plus

Ковзний монтаж / вбудований прилад

Клас енергоефективності:	A ⁺
Енергоспоживання на рік / 24 год:	168 / 0,460 кВт·год
Загальний об'єм ² :	294 л
Об'єм:	Холодильна камера: 195,8 л / відділення BioFresh: 98,2 л
Потужність вихідних шумів:	39 дБ(A)
Кліматичний клас:	SN-T (від +10 °C до +43 °C)
Розміри ніші в см (в/ш/г):	177,2 – 178,8 / 56 – 57 / мін. 55,0



Керування

- Монохромний РК-дисплей, сенсорна електроніка
- Цифровий індикатор температури для холодильного відділення
- SmartDeviceBox: як додаткове обладнання
- Попереджувальний сигнал у разі несправності: візуальний і акустичний
- Сигнал відчинених дверцят: візуальний і акустичний

Холодильне відділення та відділення BioFresh

- PowerCooling з фільтром FreshAir з активованим вугіллям
- Пластикові лотки у дверцятах з тримачем для пляшок, лоток для яєць
- Кількість полиць для зберігання GlassLine: 6, з яких 1 розділено на дві частини
- Вбудована полиця для зберігання пляшок
- Світлодіодне освітлення на стелі

- Кількість відділень BioFresh: 3 на телескопічних направляючих, кількість відділень Fruit & Vegetable: 2, одне відділення Meat & Dairy

Ключові особливості

- Регульовані за висотою ніжки спереду
- Перевішувані петлі дверцят
- Змінний дверний ущільнювач

Також доступна:

IRBSe 5121 аналогічна модель з морозильною камерою.



IRBe 5121
Plus

Жорсткий монтаж / вбудований прилад

Клас енергоефективності:	A ⁺⁺
Енергоспоживання на рік / 24 год:	215 / 0,589 кВт·год
Загальний об'єм ² :	275 л
Об'єм:	Холодильна камера: 150,2 л / відділення BioFresh: 98,2 л / морозильна камера: 27,0 л
Потужність вихідних шумів:	37 дБ(A)
Кліматичний клас:	SN-T (від +10 °C до +43 °C)
Розміри ніші в см (в/ш/г):	177,2 – 178,8 / 56 – 57 / мін. 55,0



Керування

- Монохромний РК-дисплей, сенсорна електроніка
- Цифровий індикатор температури для холодильного відділення
- SmartDeviceBox: як додаткове обладнання
- Попереджувальний сигнал у разі несправності: візуальний і акустичний
- Сигнал відчинених дверцят: візуальний і акустичний

Холодильне відділення та відділення BioFresh

- PowerCooling з фільтром FreshAir з активованим вугіллям
- Пластикові лотки у дверцятах з тримачем для пляшок, лоток для яєць
- Кількість полиць для зберігання GlassLine: 4, з яких 1 розділено на дві частини
- Вбудована полиця для зберігання пляшок
- Світлодіодне освітлення з обох боків

- Кількість відділень BioFresh: 3 на телескопічних направляючих, кількість відділень Fruit & Vegetable: 2, одне відділення Meat & Dairy

Морозильна камера ********

- 4-зіркова морозильна камера, перевішувані петлі дверцят
- Лоток для кубиків льоду
- Час збереження температури: 14 год
- Потужність заморожування за 24 години: 2 кг
- Скляна полиця

Ключові особливості

- Регульовані за висотою ніжки спереду
- Перевішувані петлі дверцят
- Змінний дверний ущільнювач



IRCBf 5121 ◊ Серія Plus



BioFresh

За температури трохи вище 0 °C та ідеальної вологості свіжі продукти значно довше зберігають апетитний вигляд, корисні вітаміни й мінерали, ніж у звичайній холодильній камері.



Відділення «Льох»

Просто зберігайте такі запаси, як картопля або напої, у своєму Liebherr з відділенням «льох». Що містить знімну корзину, лоток для зберігання та ящик. Температурний відсік льоху висувається плавно на телескопічних напрямних і закривається за допомогою доводчика. Температура регулюється від 6 °C до 14 °C) – залежно від продуктів, котрі ви плануєте зберігати.



IRCBf 5121
Plus

Жорсткий монтаж / вбудований прилад

Клас енергоефективності:	A ⁺
Енергоспоживання на рік / 24 год:	231 / 0,632 кВт-год
Загальний об'єм ² :	265 л
Об'єм:	Холодильна камера: 83,0 л / відділення BioFresh: 70,9 л / секція «льох»: 95,9 л / морозильна камера: 16,0 л
Потужність вихідних шумів:	39 дБ(A)
Кліматичний клас:	SN-ST (від +10 °C до +38 °C)
Розміри ніші в см (в/ш/г):	177,2 – 178,8 / 56 – 57 / мін. 55,0



Керування

- Монохромний РК-дисплей, сенсорна електроніка
- Цифровий індикатор температури для холодильного відділення та секції «льох»
- SmartDeviceBox: як додаткове обладнання
- Попереджувальний сигнал у разі несправності: візуальний і акустичний
- Сигнал відчинених дверцят: візуальний і акустичний

Холодильне відділення та відділення BioFresh

- PowerCooling з фільтром FreshAir з активованим вугіллям
- Пластикові лотки у дверцятках з тримачем для пляшок, лоток для яєць
- Кількість полиць для зберігання GlassLine: 2, з яких 1 розділено на дві частини
- Вбудована полиця для зберігання пляшок
- Світлодіодне освітлення з обох боків

- Кількість відділень BioFresh: 2 на телескопічних направляючих, одне відділення Fruit & Vegetable, одне відділення Meat & Dairy

Секція «льох»

- Повністю висувний контейнер із системою SoftTelescopic
- Незалежне регулювання температури в секції «льох» (від 6 °C до 14 °C)
- Знімний кошик для пляшок

Морозильна камера ²****

- 4-зіркова морозильна камера, перевішувані петлі дверцят
- Лоток для кубиків льоду
- Час збереження температури: 9 год
- Потужність заморожування за 24 години: 2 кг

Ключові особливості

- Регульовані за висотою ніжки спереду
- Перевішувані петлі дверцят
- Змінний дверний ущільнювач



IRCf 5121
Plus

Жорсткий монтаж / вбудований прилад

Клас енергоефективності:	A ⁺
Енергоспоживання на рік / 24 год:	229 / 0,627 кВт-год
Загальний об'єм ² :	274 л
Об'єм:	Холодильна камера: 162,2 л / секція «льох»: 95,9 л / морозильна камера: 16,0 л
Потужність вихідних шумів:	39 дБ(A)
Кліматичний клас:	SN-ST (від +10 °C до +38 °C)
Розміри ніші в см (в/ш/г):	177,2 – 178,8 / 56 – 57 / мін. 55,0



Керування

- Монохромний РК-дисплей, сенсорна електроніка
- Цифровий індикатор температури для холодильного відділення та секції «льох»
- SmartDeviceBox: як додаткове обладнання
- Попереджувальний сигнал у разі несправності: візуальний і акустичний
- Сигнал відчинених дверцят: візуальний і акустичний

Холодильне відділення

- Пластикові лотки у дверцятках з тримачем для пляшок, лоток для яєць
- Кількість полиць для зберігання GlassLine: 3, з яких 1 розділено на дві частини
- Контейнер VarioSafe
- Полиця для 3 пляшок
- Світлодіодне освітлення з обох боків
- Одне відділення EasyFresh на вбудованій направляючій контейнера

Секція «льох»

- Повністю висувний контейнер із системою SoftTelescopic
- Незалежне регулювання температури в секції «льох» (від 6 °C до 14 °C)
- Знімний кошик для пляшок

Морозильна камера ²****

- 4-зіркова морозильна камера, перевішувані петлі дверцят
- Лоток для кубиків льоду
- Час збереження температури: 9 год
- Потужність заморожування за 24 години: 2 кг

Ключові особливості

- Регульовані за висотою ніжки спереду
- Перевішувані петлі дверцят
- Змінний дверний ущільнювач

² Відповідно до Регламенту ЄС 2019/2016 ми вказуємо загальний об'єм із точністю до найближчого цілого числа (з округленням), а об'єм холодильних відділень і морозильних камер – з точністю до десяткового знака.

Усі класи енергоефективності наведено на стор. 11. Відповідно до (ЄС) 2017/1369 6a.

Вбудовані холодильні камери



Кошик для пляшок

Ваші рідні та гості люблять прохолодні напої? Часто у дверцятах недостатня інтенсивність охолодження для пляшок. Liebherr потурбується про це: у спеціальному кошику багато місця для пляшок і тетрапаків. Тут помістяться навіть цілий ящик пива. Кошик стоїть на телескопічних направляючих, завдяки чому він м'яко висувається, а це означає, що діставати пляшки з нього дуже зручно.



EasyFresh

Відділення EasyFresh довго зберігатиме свіжість ваших продуктів. Тут створюються оптимальні умови для незапакованих овочів і фруктів. Кришка щільно прилягає, завдяки чому для продуктів забезпечується належний рівень вологості. Так продукти довше залишаються свіжими.



↑
178
↓

IRDe 5120

Plus

Жорсткий монтаж / вбудований прилад

Клас енергоефективності:	A⁺⁺
Енергоспоживання на рік / 24 год:	104 / 0,284 кВт·год
Загальний об'єм ² :	309 л
Потужність вихідних шумів:	37 дБ(A)
Кліматичний клас:	SN-T (від +10 °C до +43 °C)
Розміри ніші в см (в/ш/г):	177,2 - 178,8 / 56 - 57 / мін. 55,0



Керування

- Монохромний РК-дисплей, сенсорна електроніка
- Цифровий індикатор температури
- SmartDeviceBox: як додаткове обладнання
- Попереджувальний сигнал у разі несправності: візуальний і акустичний
- Сигнал відчинених дверцят: візуальний і акустичний

Холодильне відділення

- PowerCooling з фільтром FreshAir з активованим вугіллям
- Пластикові лотки у дверцятах з тримачем для пляшок, лоток для яєць
- Кількість полиць для зберігання GlassLine: 5, з яких 1 розділено на дві частини
- Контейнер VarioSafe
- Світлодіодне освітлення на стелі
- Одне відділення EasyFresh на телескопічних направляючих
- Висувний контейнер із частковим висуванням на телескопічних направляючих
- Два знімні кошики для пляшок

Ключові особливості

- Регульовані за висотою ніжки спереду
- Перевішувані петлі дверцят
- Змінний дверний ущільнювач



↑
178
↓

IRf 5101

Pure

Жорсткий монтаж / вбудований прилад

Клас енергоефективності:	A ⁺
Енергоспоживання на рік / 24 год:	262 / 0,717 кВт-год
Загальний об'єм ² :	286 л
Об'єм:	Холодильна камера: 259,0 л / морозильна камера: 27,0 л
Потужність вихідних шумів:	39 дБ(A)
Кліматичний клас:	SN-ST (від +10 °C до +38 °C)
Розміри ніші в см (в/ш/г):	177,2 – 178,8 / 56 – 57 / мін. 55,0



Керування

- Монохромний РК-дисплей, сенсорна електроніка
- Цифровий індикатор температури для холодильного відділення
- SmartDeviceBox: як додаткове обладнання
- Попереджувальний сигнал у разі несправності: візуальний і акустичний
- Сигнал відчинених дверцят: візуальний і акустичний

Холодильне відділення

- PowerCooling з фільтром FreshAir з активованим вугіллям
- Пластикові лотки у дверцятах з тримачем для пляшок, лоток для яєць
- Кількість полиць для зберігання GlassLine: 5
- Світлодіодне освітлення з обох боків
- Одне відділення EasyFresh на телескопічних направляючих

Морозильна камера **4******

- 4-зіркова морозильна камера, перевішені петлі дверцят
- Час збереження температури: 14 год
- Потужність заморожування за 24 години: 2 кг
- Скляна полиця

Ключові особливості

- Регульовані за висотою ніжки спереду
- Перевішені петлі дверцят
- Змінний дверний ущільнювач



↑
178
↓

IRe 5100

Pure

Жорсткий монтаж / вбудований прилад

Клас енергоефективності:	A ⁺⁺
Енергоспоживання на рік / 24 год:	104 / 0,284 кВт-год
Загальний об'єм ² :	308 л
Потужність вихідних шумів:	37 дБ(A)
Кліматичний клас:	SN-T (від +10 °C до +43 °C)
Розміри ніші в см (в/ш/г):	177,2 – 178,8 / 56 – 57 / мін. 55,0



Керування

- Монохромний РК-дисплей, сенсорна електроніка
- Цифровий індикатор температури
- SmartDeviceBox: як додаткове обладнання
- Попереджувальний сигнал у разі несправності: візуальний і акустичний
- Сигнал відчинених дверцят: візуальний і акустичний

Холодильне відділення

- PowerCooling з фільтром FreshAir з активованим вугіллям
- Пластикові лотки у дверцятах з тримачем для пляшок, лоток для яєць
- Кількість полиць для зберігання GlassLine: 7
- Світлодіодне освітлення на стелі
- Одне відділення EasyFresh на телескопічних направляючих

Ключові особливості

- Регульовані за висотою ніжки спереду
- Перевішені петлі дверцят
- Змінний дверний ущільнювач

² Відповідно до Регламенту ЄС 2019/2016 ми вказуємо загальний об'єм із точністю до найближчого цілого числа (з округленням), а об'єм холодильних відділень і морозильних камер – з точністю до десяткового знака.

Вбудовані холодильні камери



Технології BioFresh і HydroBreeze

Хочете зберегти охолоджені фрукти й овочі так, як це роблять професіонали? Вам допоможе технологія HydroBreeze. Завдяки застосуванню холодного туману й температурі трохи вище 0 °C продукти зберігатимуться значно довше. Крім того, усе це дуже ефектно виглядає. HydroBreeze активується кожні 90 хвилин на 4 секунди – і на 8 секунд, якщо дверцята відчинено.



Полиця для пляшок над відділенням BioFresh

Ви чекаєте на гостей і хочете охолодити трохи більше напоїв, ніж зазвичай? Їх можна поставити на полицю над відділенням BioFresh: просто зніміть скляну панель над полицею, щоб мати змогу поставити пляшки різного розміру.

Наявність описаних функцій залежить від конкретної моделі. Перевіряйте, чи є такі функції у вибраній моделі.



reddot winner 2021
best of the best

↑
140
↓

IRBd 4570

Peak

Жорсткий монтаж / вбудований прилад

Клас енергоефективності:	A⁺⁺
Енергоспоживання на рік / 24 год:	112 / 0,306 кВт·год
Загальний об'єм ² :	224 л
Об'єм:	Холодильна камера: 158,0 л / відділення BioFresh: 66,6 л
Потужність вихідних шумів:	35 дБ(A)
Кліматичний клас:	SN-T (від +10 °C до +43 °C)
Розміри ніші в см (в/ш/г):	139,7 – 141,3 / 56 – 57 / мін. 55,0



Керування

- Кольоровий TFT-дисплей із діагоналлю 2,4 дюйма, Touch & Swipe
- Цифровий індикатор температури для холодильного відділення та відділення BioFresh
- SmartDeviceBox: як додаткове обладнання
- Попереджувальний сигнал у разі несправності: візуальний і акустичний
- Сигнал відчинених дверцят: візуальний і акустичний

Холодильне відділення та відділення BioFresh

- PowerCooling з Ambilight з фільтром FreshAir з активованим вугіллям
- Полиця для зберігання преміумкласу GlassLine з тримачем для пляшок, знімні контейнери VarioBox, регульований лоток для яєць, маслянка
- Кількість полиць для зберігання GlassLine: 4, з яких 1 розділено на дві частини
- Контейнер VarioSafe
- Вбудована полиця для зберігання пляшок

- Світлодіодна панель з обох боків
- Світлодіодне освітлення BioFresh
- Кількість відділень BioFresh: 2 із системою SoftTelescopic, одне відділення Fruit & Vegetable з HydroBreeze, одне відділення Meat & Dairy, одна система FlexSystem

Ключові особливості

- Регульовані за висотою ніжки спереду
- Перевішувані петлі дверцят
- Змінний дверний ущільнювач
- Суха задня стінка та панель дверцят із нержавіючої сталі з покриттям SmartSteel

Усі класи енергоефективності наведено на стор. 11. Відповідно до (ЕС) 2017/1369 6а.



reddot winner 2021
best of the best

↑
140
↓

IRBd 4550
Prime



↑
140
↓

IRBd 4520
Plus

Жорсткий монтаж / вбудований прилад

Клас енергоефективності:	A ⁺⁺
Енергоспоживання на рік / 24 год:	112 / 0,306 кВт·год
Загальний об'єм ² :	224 л
Об'єм:	Холодильна камера: 157,6 л / відділення BioFresh: 67,0 л
Потужність вихідних шумів:	35 дБ(A)
Кліматичний клас:	SN-T (від +10 °C до +43 °C)
Розміри ніші в см (в/ш/г):	139,7 – 141,3 / 56 – 57 / мін. 55,0



Керування

- Кольоровий TFT-дисплей із діагоналлю 2,4 дюйма, Touch & Swipe
- Цифровий індикатор температури для холодильного відділення та відділення BioFresh
- SmartDeviceBox: як додаткове обладнання
- Попереджувальний сигнал у разі несправності: візуальний і акустичний
- Сигнал відчинених дверцят: візуальний і акустичний

- Світлодіодна панель з обох боків
- Світлодіодне освітлення BioFresh
- Кількість відділень BioFresh: 2 із системою SoftTelescopic, одне відділення Fruit & Vegetable, одне відділення Meat & Dairy

Ключові особливості

- Регульовані за висотою ніжки спереду
- Перевишувані петлі дверцят
- Змінний дверний ущільнювач
- Суха задня стінка з нержавіючої сталі з покриттям SmartSteel

Холодильне відділення та відділення BioFresh

- PowerCooling з фільтром FreshAir з активованим вугіллям
- Полиця для зберігання преміумкласу GlassLine з тримачем для пляшок, знімні контейнери VarioBox, регульований лоток для яєць, маслянка
- Кількість полиць для зберігання GlassLine: 4, з яких 1 розділено на дві частини
- Контейнер VarioSafe
- Вбудована полиця для зберігання пляшок

Жорсткий монтаж / вбудований прилад

Клас енергоефективності:	A ⁺⁺
Енергоспоживання на рік / 24 год:	112 / 0,306 кВт·год
Загальний об'єм ² :	223 л
Об'єм:	Холодильна камера: 156,2 л / відділення BioFresh: 66,8 л
Потужність вихідних шумів:	35 дБ(A)
Кліматичний клас:	SN-T (від +10 °C до +43 °C)
Розміри ніші в см (в/ш/г):	139,7 – 141,3 / 56 – 57 / мін. 55,0



Керування

- Монохромний РК-дисплей, сенсорна електроніка
- Цифровий індикатор температури для холодильного відділення
- SmartDeviceBox: як додаткове обладнання
- Попереджувальний сигнал у разі несправності: візуальний і акустичний
- Сигнал відчинених дверцят: візуальний і акустичний

- Кількість відділень BioFresh: 2 на телескопічних направляючих, одне відділення Fruit & Vegetable, одне відділення Meat & Dairy

Ключові особливості

- Регульовані за висотою ніжки спереду
- Перевишувані петлі дверцят
- Змінний дверний ущільнювач

Холодильне відділення та відділення BioFresh

- PowerCooling з фільтром FreshAir з активованим вугіллям
- Пластикові лотки у дверцятах з тримачем для пляшок, лоток для яєць
- Кількість полиць для зберігання GlassLine: 5, з яких 1 розділено на дві частини
- Вбудована полиця для зберігання пляшок
- Світлодіодне освітлення на стелі

² Відповідно до Регламенту ЄС 2019/2016 ми вказуємо загальний об'єм із точністю до найближчого цілого числа (з округленням), а об'єм холодильних відділень і морозильних камер – з точністю до десяткового знака.

Вбудовані холодильні камери



IRe 4520 ♦ Серія Plus



SoftSystem

Існує багато причин зазирати в холодильник – від потреби поспішати до бажання перекусити вночі. А з Liebherr ви робитимете це із задоволенням: завдяки технології SoftSystem двері холодильника зачиняються не просто м'яко та щільно, а й зручно, легко та безшумно. Пляшки у дверцятах надійно зафіксовані: нічого не торохкотить і не хитається.

Наявність описаних функцій залежить від конкретної моделі. Перевіряйте, чи є такі функції у вибраній моделі.



↑
140
↓

IRe 4520

Plus

Жорсткий монтаж / вбудований прилад

Клас енергоефективності:	A⁺⁺
Енергоспоживання на рік / 24 год:	96 / 0,263 кВт·год
Загальний об'єм ² :	235 л
Потужність вихідних шумів:	37 дБ(А)
Кліматичний клас:	SN-T (від +10 °C до +43 °C)
Розміри ніші в см (в/ш/г):	139,7 - 141,3 / 56 - 57 / мін. 55,0



Керування

- Монохромний РК-дисплей, сенсорна електроніка
- Цифровий індикатор температури
- SmartDeviceBox: як додаткове обладнання
- Попереджувальний сигнал у разі несправності: візуальний і акустичний
- Сигнал відчинених дверцят: візуальний і акустичний

Ключові особливості

- Регульовані за висотою ніжки спереду
- Перевішувані петлі дверцят
- Змінний дверний ущільнювач

Холодильне відділення

- PowerCooling з фільтром FreshAir з активованим вугіллям
- Пластикові лотки у дверцятах з тримачем для пляшок, лоток для яєць
- Кількість полиць для зберігання GlassLine: 7, з яких 1 розділено на дві частини
- Контейнер VarioSafe
- Полиця для 3 пляшок
- Світлодіодне освітлення на стелі
- Одне відділення EasyFresh на вбудованій направляючій контейнера

Усі класи енергоефективності наведено на стор. 11. Відповідно до (ЕС) 2017/1369 6а.



IRBb 4170
Peak

Жорсткий монтаж / вбудований прилад

Клас енергоефективності:	A+++
Енергоспоживання на рік / 24 год:	79 / 0,216 кВт-год
Загальний об'єм ² :	191 л
Об'єм:	Холодильна камера: 124,4 л / відділення BioFresh: 66,6 л
Потужність вихідних шумів:	31 дБ(A)
Кліматичний клас:	SN-T (від +10 °C до +43 °C)
Розміри ніші в см (в/ш/г):	121,6 – 123,1 / 56 – 57 / мін. 55,0



Керування

- Кольоровий TFT-дисплей із діагоналлю 2,4 дюйма, Touch & Swipe
- Цифровий індикатор температури для холодильного відділення та відділення BioFresh
- SmartDeviceBox: як додаткове обладнання
- Попереджувальний сигнал у разі несправності: візуальний і акустичний
- Сигнал відчинених дверцят: візуальний і акустичний

- Світлодіодна панель з обох боків
- Світлодіодне освітлення BioFresh
- Кількість відділень BioFresh: 2 із системою SoftTelescopic, одне відділення Fruit & Vegetable з HydroBreeze, одне відділення Meat & Dairy, одна система FlexSystem

Ключові особливості

- Регульовані за висотою ніжки спереду
- Перевішувані петлі дверцят
- Змінний дверний ущільнювач
- Суха задня стінка та панель дверцят із нержавіючої сталі з покриттям SmartSteel

Холодильне відділення та відділення BioFresh

- PowerCooling з Ambilight з фільтром FreshAir з активованим вугіллям
- Полиця для зберігання преміумкласу GlassLine з тримачем для пляшок, знімні контейнери VarioBox, регульований лоток для яєць, маслянка
- Кількість полиць для зберігання GlassLine: 3, з яких 1 розділено на дві частини
- Контейнер VarioSafe
- Вбудована полиця для зберігання пляшок



IRBd 4150
Prime

Жорсткий монтаж / вбудований прилад

Клас енергоефективності:	A+++
Енергоспоживання на рік / 24 год:	108 / 0,295 кВт-год
Загальний об'єм ² :	191 л
Об'єм:	Холодильна камера: 124,1 л / відділення BioFresh: 67,0 л
Потужність вихідних шумів:	37 дБ(A)
Кліматичний клас:	SN-T (від +10 °C до +43 °C)
Розміри ніші в см (в/ш/г):	121,6 – 123,1 / 56 – 57 / мін. 55,0



Керування

- Кольоровий TFT-дисплей із діагоналлю 2,4 дюйма, Touch & Swipe
- Цифровий індикатор температури для холодильного відділення та відділення BioFresh
- SmartDeviceBox: як додаткове обладнання
- Попереджувальний сигнал у разі несправності: візуальний і акустичний
- Сигнал відчинених дверцят: візуальний і акустичний

- Світлодіодна панель з обох боків
- Світлодіодне освітлення BioFresh
- Кількість відділень BioFresh: 2 із системою SoftTelescopic, одне відділення Fruit & Vegetable, одне відділення Meat & Dairy

Ключові особливості

- Регульовані за висотою ніжки спереду
- Перевішувані петлі дверцят
- Змінний дверний ущільнювач
- Суха задня стінка з нержавіючої сталі з покриттям SmartSteel

Холодильне відділення та відділення BioFresh

- PowerCooling з фільтром FreshAir з активованим вугіллям
- Полиця для зберігання преміумкласу GlassLine з тримачем для пляшок, знімні контейнери VarioBox, регульований лоток для яєць, маслянка
- Кількість полиць для зберігання GlassLine: 3, з яких 1 розділено на дві частини
- Контейнер VarioSafe
- Вбудована полиця для зберігання пляшок

² Відповідно до Регламенту ЄС 2019/2016 ми вказуємо загальний об'єм із точністю до найближчого цілого числа (з округленням), а об'єм холодильних відділень і морозильних камер – з точністю до десяткового знака.

Вбудовані холодильні камери



IRe 4100

Pure

Жорсткий монтаж / вбудовуваний прилад

Клас енергоефективності:	A ⁺⁺
Енергоспоживання на рік / 24 год:	93 / 0,254 кВт·год
Загальний об'єм ² :	201 л
Потужність вихідних шумів:	37 дБ(А)
Кліматичний клас:	SN-T (від +10 °C до +43 °C)
Розміри ніші в см (в/ш/г):	121,6 - 123,1 / 56 - 57 / мін. 55,0



Керування

- Монохромний РК-дисплей, сенсорна електроніка
- Цифровий індикатор температури
- SmartDeviceBox: як додаткове обладнання
- Попереджувальний сигнал у разі несправності: візуальний і акустичний
- Сигнал відчинених дверцят: візуальний і акустичний

Холодильне відділення

- Пластикові лотки у дверцятах з тримачем для пляшок, лоток для яєць
- Кількість полиць для зберігання GlassLine: 5
- Світлодіодне освітлення на стелі
- Одне відділення EasyFresh на вбудованій направляючій контейнера

Ключові особливості

- Регульовані за висотою ніжки спереду
- Перевішувані петлі дверцят
- Змінний дверний ущільнювач



IRSe 4100

Pure

Ковзний монтаж / вбудовуваний прилад

Клас енергоефективності:	A ⁺⁺
Енергоспоживання на рік / 24 год:	93 / 0,254 кВт·год
Загальний об'єм ² :	201 л
Потужність вихідних шумів:	37 дБ(А)
Кліматичний клас:	SN-ST (від +10 °C до +38 °C)
Розміри ніші в см (в/ш/г):	121,6 - 123,1 / 56 - 57 / мін. 55,0



Керування

- Монохромний РК-дисплей, сенсорна електроніка
- Цифровий індикатор температури
- SmartDeviceBox: як додаткове обладнання
- Попереджувальний сигнал у разі несправності: візуальний і акустичний
- Сигнал відчинених дверцят: візуальний і акустичний

Холодильне відділення

- Пластикові лотки у дверцятах з тримачем для пляшок, лоток для яєць
- Кількість полиць для зберігання GlassLine: 5
- Світлодіодне освітлення на стелі
- Одне відділення EasyFresh на вбудованій направляючій контейнера

Ключові особливості

- Регульовані за висотою ніжки спереду
- Перевішувані петлі дверцят
- Змінний дверний ущільнювач



↑
102
↓

IRe 4021 Plus

Жорсткий монтаж / вбудований прилад

Клас енергоефективності:	A⁺
Енергоспоживання на рік / 24 год:	197 / 0,539 кВт·год
Загальний об'єм ² :	146 л
Об'єм:	Холодильна камера: 130,9 л / морозильна камера: 16,0 л
Потужність вихідних шумів:	37 дБ(A)
Кліматичний клас:	SN-ST (від +10 °C до +38 °C)
Розміри ніші в см (в/ш/г):	102,4 - 104 / 56 - 57 / мін. 55,0



Керування

- Монохромний РК-дисплей, сенсорна електроніка
- Цифровий індикатор температури для холодильного відділення
- SmartDeviceBox: як додаткове обладнання
- Попереджувальний сигнал у разі несправності: візуальний і акустичний
- Сигнал відчинених дверцят: візуальний і акустичний

Холодильне відділення

- Пластикові лотки у дверцятах з тримачем для пляшок, лоток для яєць
- Кількість полиць для зберігання GlassLine: 3, з яких 1 розділено на дві частини
- Контейнер VarioSafe
- Полиця для 3 пляшок
- Світлодіодне освітлення з одного боку
- Одне відділення EasyFresh

Морозильна камера ********

- 4-зіркова морозильна камера, перевішувані петлі дверцят
- Лоток для кубиків льоду
- Час збереження температури: 9 год
- Потужність заморожування за 24 години: 2 кг

Ключові особливості

- Регульовані за висотою ніжки спереду
- Перевішувані петлі дверцят
- Змінний дверний ущільнювач



Місце для дека

Хочете, щоб домашній фруктовий торт залишався свіжим? Або потрібно десь залишити підготовану піцу, щоб спекти її пізніше? У вашому приладі Liebherr знайдеться місце навіть для дека. Дуже зручно, що дверцята в холодильній камері відчиняються на 90°, тож ви зможете легко поставити й дістати деко.



Сенсорний дисплей

Це дійсно вражає: завдяки сенсорному дисплею користуватися холодильником Liebherr просто й ви робитимете це інтуїтивно. Усі функції чітко впорядковані. За допомогою дотиків можна легко вибирати функції та перевіряти поточну температуру в приладі.



Side by Side

Концепція зберігання їжі Mix and Match.
Для отримання додаткової інформації про
концепцію Side-by-Side див. сторінки 130 – 133.



Сенсорний дисплей Touch & Swipe

Liebherr виконає будь-яке ваше бажання: завдяки інтуїтивно зрозумілому сенсорному дисплею керувати ним дуже просто. Так само легко можна регулювати температуру. Якщо ви не використовуєте дисплей, на ньому відображається поточна температура.



Повнофункціональний BioFresh-холодильник

Любителям свіжих продуктів сподобається повнофункціональний BioFresh-холодильник SIBa 3950. Він забезпечує ідеальні умови для зберігання овочів і фруктів. Завдяки температурі близько 0 °C і коригуванню вологості вони залишаються свіжими й хрусткими протягом тривалого часу. У ящиках також можна зберігати молочні продукти, м'ясо й ковбасу, адже тут вони не втрачають свіжості набагато довше порівняно зі звичайним холодильним відділенням. Цей прилад має найвищий клас енергоефективності (A+++).



SIBa 3950
Prime

Жорсткий монтаж / вбудований прилад

Клас енергоефективності:	A+++
Енергоспоживання на рік / 24 год:	101 / 0,276 кВт-год
Загальний об'єм ² :	87 л
Потужність вихідних шумів:	36 дБ(A)
Кліматичний клас:	SN-T (від +10 °C до +43 °C)
Розміри ніші в см (в/ш/г):	87,4 – 89 / 56 – 57 / мін. 55,0



Керування

- Кольоровий TFT-дисплей із діагоналлю 2,4 дюйма, Touch & Swipe
- Цифровий індикатор температури
- SmartDeviceBox: як додаткове обладнання
- Попереджувальний сигнал у разі несправності: візуальний і акустичний
- Сигнал відчинених дверцят: візуальний і акустичний

Відділення BioFresh

- Кількість скляних полиць GlassLine: 3
- Світлодіодне освітлення BioFresh
- Кількість відділень BioFresh: 4

Ключові особливості

- Обігрівання бічних стінок і стелі, можна поєднувати з іншими холодильними та морозильними камерами й (або) пристроями для зберігання вина
- Регульовані за висотою ніжки спереду
- Перевішувані петлі дверцят
- Змінний дверний ущільнювач



IRc 3950
Prime

Жорсткий монтаж / вбудований прилад

Клас енергоефективності:	A+++
Енергоспоживання на рік / 24 год:	63 / 0,172 кВт-год
Загальний об'єм ² :	136 л
Потужність вихідних шумів:	31 дБ(A)
Кліматичний клас:	SN-T (від +10 °C до +43 °C)
Розміри ніші в см (в/ш/г):	87,4 – 89 / 56 – 57 / мін. 55,0



Керування

- Кольоровий TFT-дисплей із діагоналлю 2,4 дюйма, Touch & Swipe
- Цифровий індикатор температури
- SmartDeviceBox: як додаткове обладнання
- Попереджувальний сигнал у разі несправності: візуальний і акустичний
- Сигнал відчинених дверцят: візуальний і акустичний

Холодильне відділення

- Полиця для зберігання преміумкласу GlassLine з тримачем для пляшок, знімні контейнери VarioBox, регульований лоток для яєць, маслянка
- Кількість полиць для зберігання GlassLine: 4, з яких 1 розділено на дві частини
- Контейнер VarioSafe
- Полиця для 3 пляшок
- Світлодіодне освітлення на стелі
- Одне відділення EasyFresh

Ключові особливості

- Регульовані за висотою ніжки спереду
- Перевішувані петлі дверцят
- Змінний дверний ущільнювач

² Відповідно до Регламенту ЄС 2019/2016 ми вказуємо загальний об'єм із точністю до найближчого цілого числа (з округленням), а об'єм холодильних відділень і морозильних камер – з точністю до десяткового знака.

Усі класи енергоефективності наведено на стор. 11. Відповідно до (ЄС) 2017/1369 6а.



Морозильні камери



Морозильні камери



○ Серія Pure



◇ Серія Plus



⬡ Серія Prime



△ Серія Peak

	○ Серія Pure	◇ Серія Plus	◻ Серія Prime	△ Серія Peak
Технологія свіжості	SmartFrost			
	NoFrost	NoFrost	NoFrost	NoFrost
Комфорт і гнучкість		Система амортизації зачинення SoftSystem	Система амортизації зачинення SoftSystem	Система амортизації зачинення SoftSystem
	Напрямна для контейнера на скляній пластині (ніша: 72, 88)	Напрямна для контейнера на скляній пластині (ніша: 72, 88)	Напрямна для контейнера на скляній пластині (ніша: 88)	
	Вбудована прямна для контейнера (ніша: 178)	Вбудована прямна для контейнера (ніша: 178)	Вбудована прямна для контейнера (ніша: 122, 140)	
		Лоток для кубиків льоду	Форма з кришкою для приготування льоду	Контейнери на телескопічних направляючих Форма з кришкою для приготування льоду
		Таця для морозильної камери	Таця для морозильної камери	Таця для морозильної камери
			2 акумулятори холоду	2 акумулятори холоду
	VarioSpace	VarioSpace	VarioSpace	VarioSpace
Дизайн			Освітлення	Освітлення
				Освітлення льодогенератора IceMaker
	Сенсорний дисплей	Сенсорний дисплей	Сенсорний дисплей Touch & Swipe	Сенсорний дисплей Touch & Swipe
Можливості підключення (SmartDeviceBox)	З можливістю дооснащення	З можливістю дооснащення	З можливістю дооснащення	З можливістю дооснащення або входить у комплект постачання моделей "i"
Лід				IceTower

Якість у кожній деталі



Сенсорний дисплей

Це дійсно вражає: завдяки сенсорному дисплею користуватися морозильною камерою Liebherr просто й ви робитимете це інтуїтивно. Усі функції чітко впорядковані. За допомогою дотиків можна легко вибирати функції та перевіряти поточну температуру в морозильній камері.



Лоток для кубиків льоду

Завдяки отвору великий лоток для кубиків льоду зручно наповнювати. Кришка щільно закривається, тому лоток можна переміщати й ставити в прилад, не переймаючись, що розплескаєте воду.



Світлодіодне освітлення

Світлодіодне освітлення розташоване над ящиками, щоб звільнити простір. Воно забезпечує зручний огляд продуктів, заощадує енергію та має довгий термін служби.



NoFrost

У пристроях із технологією NoFrost від Liebherr циркуляція охолодженого повітря забезпечує заморожування продуктів на тривалий час із відведенням вологи. Завдяки цьому в морозильній камері не утворюється лід, а продукти не обмерзають.



Концепція Side-by-Side

Пристрої Liebherr можна гнучко поєднувати відповідно до ваших потреб у свіжих продуктах. Усі моделі з позначкою Side-by-Side можна поєднувати вертикально й (або) горизонтально, щоб створити особистий центр свіжості й забезпечити ідеальне рішення для зберігання. Більше інформації на стор. 130 – 133.



IceTower

Холодні напої на вечірці ніколи не закінчатся завдяки технології IceTower із запасом кубиків льоду обсягом 5,7 кг. Лід зручно діставати за допомогою спеціальної лопатки та висувної полиці на телескопічних направляючих. У додатковий лоток можна помістити меншу кількість льоду, а знизу зберігати заморожені продукти. Поруч розташовано висувний ящик для продуктів глибокого заморожування.



Система SoftSystem

Стильний механізм SoftSystem, інтегрований у дверцята, має колір дверцят ізсередини. Він зручно амортизує рух і забезпечує надзвичайно плавне зачинення, навіть коли полиці у дверцятах повністю заповнені. Дверцята зачиняються автоматично, якщо їх відчинено приблизно на 30°.



Акумулятор холоду

Акумулятори холоду допомагають підтримувати належну температуру в морозильній камері й поза нею. Вони забезпечують холод для заморожених продуктів усередині морозильної камери на період вимкнення електроенергії. Їх також можна взяти із собою, щоб їжа та напої не нагрівалися.



VarioSpace

Потрібно зберегти багаторівневий торт із морозива до літньої вечірки? Жодних проблем, якщо у вас є морозильна камера Liebherr. У ній можна збільшувати місце зберігання саме для таких випадків. Завдяки системі VarioSpace можна вийняти окремі висувні ящики та горизонтальні скляні перегородки, і у вас з'явиться дуже великий простір для зберігання.



AutoDoor

Вільні руки з вашим Liebherr: завдяки технології AutoDoor він відчиниться, якщо ви постукаєте або промовите голосову команду. Це перша морозильна камера у світі з повністю автоматичними дверцятами. Вона ідеально вписується в концепцію кухні без ручок. Кут відчинення дверцят, а також час, через який вони мають зачинятися, ви налаштуєте індивідуально. За потреби прилад можна так само просто відчинити й зачинити вручну або за допомогою смартфона.



Лопатка для льоду

Лід зручно накладати й переносити спеціальною лопаткою від Liebherr. Завдяки нахиленому положенню її кінчика й ергономічній ручці кубики льоду швидко та легко потрапляють із льодогенератора IceTower в напої. Лопатка для льоду має гладеньку поверхню. Її виготовлено з прозорого пластику зеленого відтінку, що відзначається міцністю та гарно виглядає.



Телескопічні направляючі

Ящики морозильної камери встановлено на високоякісні телескопічні направляючі з плавним ходом, тому їх легко діставати, навіть коли вони цілком заповнені продуктами. У ящиках достатньо місця для зберігання. Завдяки суцільнолитій конструкції їх зручно виймати й чистити.

Вбудовані морозильні камери



Сенсорний дисплей Touch & Swipe

Liebherr виконає будь-яке ваше бажання: завдяки інтуїтивно зрозумілому сенсорному дисплею керувати морозильною камерою дуже просто. Наприклад, щоб вибрати функцію SuperFrost, достатньо торкнутися кольорового дисплея та провести по ньому пальцем. Так само легко можна регулювати температуру.



AutoDoor

Вільні руки з вашим Liebherr: завдяки технології AutoDoor він відчиниться, якщо ви постукаєте або промовите голосову команду. Це перша холодильна камера у світі з повністю автоматичними дверцятами. Вона ідеально вписується в концепцію кухні без ручок. Кут відчинення дверцят, а також час, через який вони мають зачинятися, ви налаштуєте індивідуально. За потреби прилад можна так само просто відчинити й зачинити вручну або за допомогою смартфона.

Наявність описаних функцій залежить від конкретної моделі. Перевіряйте, чи є такі функції у вибраній моделі.



SIFNAe 5188

Peak

Жорсткий монтаж / вбудований прилад

Клас енергоефективності:	A⁺⁺
Енергоспоживання на рік / 24 год:	265 / 0,726 кВт·год
Загальний об'єм ³ :	213 л
Потужність вихідних шумів:	37 дБ(A)
Кліматичний клас:	SN-T (від +10 °C до +43 °C)
Розміри ніші в см (в/ш/г):	177,7 - 179,3 / 56 - 57 / мін. 55,0

No Frost	Super Frost	Soft System	Telescopic Rails	Touch & Swipe-Display	Vario Space	LED	Ice Tower	Ice Maker
Auto Door	Smart Device							

Керування

- Кольоровий TFT-дисплей із діагоналлю 2,4 дюйма, Touch & Swipe
- Цифровий індикатор температури
- SmartDeviceBox у комплекті
- Попереджувальний сигнал у разі несправності: візуальний і акустичний
- Сигнал відчинених дверцят: візуальний і акустичний

Морозильна камера ********

- Кількість контейнерів: 8, з яких 5 встановлено на телескопічні направляючі, VarioSpace
- IceTower
- IceMaker з постійним підключенням до джерела води (3/4 дюйма), світлодіодне освітлення
- Вироблення кубиків льоду за 24 години: 0,8 кг
- Резервуар із кубиками льоду: 5,7 кг
- Світлодіодне освітлення
- Час збереження температури: 9 год
- Потужність заморожування за 24 години: 10 кг
- Кількість акумуляторів холоду: 2

- Поліці із безпечного скла
- Таця для морозильної камери

Ключові особливості

- Обігрівання бічних стінок з обох боків, можна поєднувати з іншими холодильними та морозильними камерами й (або) пристроями для зберігання вина
- Регульовані за висотою ніжки спереду
- Виберіть розташування петлі дверцят із фіксацією ліворуч (617) або праворуч (001)
- Змінний дверний ущільнювач

Усі класи енергоефективності наведено на стор. 11. Відповідно до (ЕС) 2017/1369 6а.

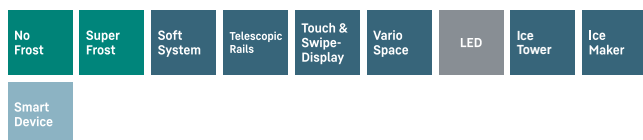


SIFNei 5188

Peak

Жорсткий монтаж / вбудований прилад

Клас енергоефективності:	A ⁺
Енергоспоживання на рік / 24 год:	301 / 0,824 кВт-год
Загальний об'єм ² :	213 л
Потужність вихідних шумів:	37 дБ(A)
Кліматичний клас:	SN-T (від +10 °C до +43 °C)
Розміри ніші в см (в/ш/г):	177,2 – 178,8 / 56 – 57 / мин. 55,0



Керування

- Кольоровий TFT-дисплей із діагоналлю 2,4 дюйма, Touch & Swipe
- Цифровий індикатор температури
- SmartDeviceBox у комплекті
- Попереджувальний сигнал у разі несправності: візуальний і акустичний
- Сигнал відчинених дверцят: візуальний і акустичний

Морозильна камера *******

- Кількість контейнерів: 8, з яких 5 встановлено на телескопічні направляючі, VarioSpace
- IceTower
- IceMaker з постійним підключенням до джерела води (3/4 дюйма), світлодіодне освітлення
- Вироблення кубиків льоду за 24 години: 0,8 кг
- Резервуар із кубиками льоду: 5,7 кг
- Світлодіодне освітлення
- Час збереження температури: 9 год
- Потужність заморожування за 24 години: 10 кг
- Кількість акумуляторів холоду: 2

- Полиці із безпечного скла
- Таця для морозильної камери

Ключові особливості

- Обігрівання бічних стінок з обох боків, можна поєднувати з іншими холодильними та морозильними камерами й (або) пристроями для зберігання вина
- Регульовані за висотою ніжки спереду
- Перевішувана петля дверцят, ліворуч
- Змінний дверний ущільнювач

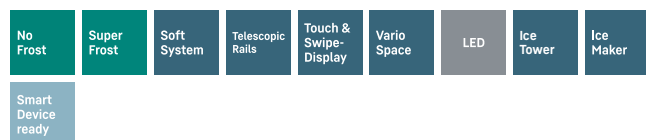


SIFNe 5188

Peak

Жорсткий монтаж / вбудований прилад

Клас енергоефективності:	A ⁺
Енергоспоживання на рік / 24 год:	301 / 0,824 кВт-год
Загальний об'єм ² :	213 л
Потужність вихідних шумів:	37 дБ(A)
Кліматичний клас:	SN-T (від +10 °C до +43 °C)
Розміри ніші в см (в/ш/г):	177,2 – 178,8 / 56 – 57 / мин. 55,0



Керування

- Кольоровий TFT-дисплей із діагоналлю 2,4 дюйма, Touch & Swipe
- Цифровий індикатор температури
- SmartDeviceBox: як додаткове обладнання
- Попереджувальний сигнал у разі несправності: візуальний і акустичний
- Сигнал відчинених дверцят: візуальний і акустичний

Морозильна камера *******

- Кількість контейнерів: 8, з яких 5 встановлено на телескопічні направляючі, VarioSpace
- IceTower
- IceMaker з постійним підключенням до джерела води (3/4 дюйма), світлодіодне освітлення
- Вироблення кубиків льоду за 24 години: 0,8 кг
- Резервуар із кубиками льоду: 5,7 кг
- Світлодіодне освітлення
- Час збереження температури: 9 год
- Потужність заморожування за 24 години: 10 кг

- Кількість акумуляторів холоду: 2
- Полиці із безпечного скла
- Таця для морозильної камери

Ключові особливості

- Обігрівання бічних стінок з обох боків, можна поєднувати з іншими холодильними та морозильними камерами й (або) пристроями для зберігання вина
- Регульовані за висотою ніжки спереду
- Перевішувана петля дверцят, ліворуч
- Змінний дверний ущільнювач

² Відповідно до Регламенту ЄС 2019/2016 ми вказуємо загальний об'єм із точністю до найближчого цілого числа (з округленням), а об'єм холодильних відділень і морозильних камер – з точністю до десяткового знака.

Вбудовувані морозильні камери



Телескопічні направляючі

Ящики морозильної камери встановлено на високоякісні телескопічні направляючі з плавним ходом, тому їх легко діставати, навіть коли вони цілком заповнені продуктами. У ящиках достатньо місця для зберігання. Завдяки суцільнолитій конструкції їх зручно виймати й чистити.



Сенсорний дисплей

Це дійсно вражає: завдяки сенсорному дисплею користуватися морозильною камерою Liebherr просто й ви робитимете це інтуїтивно. Усі функції чітко впорядковані. За допомогою дотиків можна легко вибирати функції та перевіряти поточну температуру всередині камери.

Наявність описаних функцій залежить від конкретної моделі. Перевіряйте, чи є такі функції у вибраній моделі.



SIFNe 5178

Peak

Жорсткий монтаж / вбудований прилад

Клас енергоефективності:	A⁺
Енергоспоживання на рік / 24 год:	307 / 0,840 кВт·год
Загальний об'єм ² :	213 л
Потужність вихідних шумів:	37 дБ(A)
Кліматичний клас:	SN-T (від +10 °C до +43 °C)
Розміри ніші в см (в/ш/г):	177,2 - 178,8 / 56 - 57 / мін. 55,0



Керування

- Кольоровий TFT-дисплей із діагоналлю 2,4 дюйма, Touch & Swipe
- Цифровий індикатор температури
- SmartDeviceBox: як додаткове обладнання
- Попереджувальний сигнал у разі несправності: візуальний і акустичний
- Сигнал відчинених дверцят: візуальний і акустичний

Ключові особливості

- Обігрівання бічних стінок з обох боків, можна поєднувати з іншими холодильними та морозильними камерами й (або) пристроями для зберігання вина
- Регульовані за висотою ніжки спереду
- Перевішувана петля дверцят, ліворуч
- Змінний дверний ущільнювач

Морозильна камера ********

- Кількість контейнерів: 8, з яких 6 встановлено на телескопічні направляючі, VarioSpace
- Форма з кришкою для приготування льоду
- Світлодіодне освітлення
- Час збереження температури: 9 год
- Потужність заморожування за 24 години: 10 кг
- Кількість акумуляторів холоду: 2
- Полиці із безпечного скла
- Таця для морозильної камери

Усі класи енергоефективності наведено на стор. 11. Відповідно до (ЕС) 2017/1369 6а.



Side
by
Side

↑
178
↓

SIFNf 5128

Plus

Жорсткий монтаж / вбудовуваний прилад

Клас енергоефективності:	A⁺
Енергоспоживання на рік / 24 год:	307 / 0,840 кВт-год
Загальний об'єм ² :	213 л
Потужність вихідних шумів:	37 дБ(A)
Кліматичний клас:	SN-T (від +10°C до +43°C)
Розміри ніші в см (в/ш/г):	177,2 – 178,8 / 56 – 57 / мин. 55,0



Керування

- Монохромний РК-дисплей, сенсорна електроніка
- Цифровий індикатор температури
- SmartDeviceBox: як додаткове обладнання
- Попереджувальний сигнал у разі несправності: візуальний і акустичний
- Сигнал відчинених дверцят: візуальний і акустичний

Морозильна камера **4*****

- Кількість контейнерів: 8 на вбудованих направляючих контейнера, VarioSpace
- Лоток для кубиків льоду
- Час збереження температури: 9 год
- Потужність заморожування за 24 години: 10 кг
- Таця для морозильної камери

Ключові особливості

- Обігрівання бічних стінок з обох боків, можна поєднувати з іншими холодильними та морозильними камерами й (або) пристроями для зберігання вина
- Регульовані за висотою ніжки спереду
- Перевішувана петля дверцят, ліворуч
- Змінний дверний ущільнювач



Side
by
Side

↑
178
↓

SIFNSf 5128

Plus

Ковзний монтаж / вбудовуваний прилад

Клас енергоефективності:	A⁺
Енергоспоживання на рік / 24 год:	307 / 0,840 кВт-год
Загальний об'єм ² :	213 л
Потужність вихідних шумів:	37 дБ(A)
Кліматичний клас:	SN-T (від +10°C до +43°C)
Розміри ніші в см (в/ш/г):	177,2 – 178,8 / 56 – 57 / мин. 55,0



Керування

- Монохромний РК-дисплей, сенсорна електроніка
- Цифровий індикатор температури
- SmartDeviceBox: як додаткове обладнання
- Попереджувальний сигнал у разі несправності: візуальний і акустичний
- Сигнал відчинених дверцят: візуальний і акустичний

Морозильна камера **4*****

- Кількість контейнерів: 8 на вбудованих направляючих контейнера, VarioSpace
- Лоток для кубиків льоду
- Час збереження температури: 9 год
- Потужність заморожування за 24 години: 10 кг
- Таця для морозильної камери

Ключові особливості

- Обігрівання бічних стінок з обох боків, можна поєднувати з іншими холодильними та морозильними камерами й (або) пристроями для зберігання вина
- Регульовані за висотою ніжки спереду
- Перевішувана петля дверцят, ліворуч
- Змінний дверний ущільнювач

² Відповідно до Регламенту ЄС 2019/2016 ми вказуємо загальний об'єм із точністю до найближчого цілого числа (з округленням), а об'єм холодильних відділень і морозильних камер – з точністю до десяткового знака.

Вбудовувані морозильні камери



Side
by
Side

↑
178
↓

SIFNf 5108

Pure

Жорсткий монтаж / вбудований прилад

Клас енергоефективності:	A*
Енергоспоживання на рік / 24 год:	307 / 0,840 кВт·год
Загальний об'єм ² :	213 л
Потужність вихідних шумів:	37 дБ(A)
Кліматичний клас:	SN-T (від +10 °C до +43 °C)
Розміри ніші в см (в/ш/г):	177,2 - 178,8 / 56 - 57 / мін. 55,0



Керування

- Монохромний РК-дисплей, сенсорна електроніка
- Цифровий індикатор температури
- SmartDeviceBox: як додаткове обладнання
- Попереджувальний сигнал у разі несправності: візуальний і акустичний
- Сигнал відчинених дверцят: візуальний і акустичний

Ключові особливості

- Обігрівання бічних стінок з обох боків, можна поєднувати з іншими холодильними та морозильними камерами й (або) пристроями для зберігання вина
- Регульовані за висотою ніжки спереду
- Перевішувана петля дверцят, ліворуч
- Змінний дверний ущільнювач

Морозильна камера ********

- Кількість контейнерів: 8 на вбудованих направляючих контейнера, VarioSpace
- Час збереження температури: 9 год
- Потужність заморожування за 24 години: 10 кг
- Полиці із безпечного скла



Side
by
Side

↑
140
↓

SIFNd 4556

Prime

Жорсткий монтаж / вбудований прилад

Клас енергоефективності:	A**
Енергоспоживання на рік / 24 год:	186 / 0,509 кВт·год
Загальний об'єм ² :	156 л
Потужність вихідних шумів:	37 дБ(A)
Кліматичний клас:	SN-T (від +10 °C до +43 °C)
Розміри ніші в см (в/ш/г):	139,7 - 141,3 / 56 - 57 / мін. 55,0



Керування

- Кольоровий TFT-дисплей із діагоналлю 2,4 дюйма, Touch & Swipe
- Цифровий індикатор температури
- SmartDeviceBox: як додаткове обладнання
- Попереджувальний сигнал у разі несправності: візуальний і акустичний
- Сигнал відчинених дверцят: візуальний і акустичний

Ключові особливості

- Обігрівання бічних стінок з обох боків, можна поєднувати з іншими холодильними та морозильними камерами й (або) пристроями для зберігання вина
- Регульовані за висотою ніжки спереду
- Перевішувана петля дверцят, ліворуч
- Змінний дверний ущільнювач

Морозильна камера ********

- Кількість контейнерів: 6 на вбудованих направляючих контейнера, VarioSpace
- Форма з кришкою для приготування льоду
- Світлодіодне освітлення
- Час збереження температури: 10 год
- Потужність заморожування за 24 години: 10 кг
- Кількість акумуляторів холоду: 2
- Полиці із безпечного скла
- Таця для морозильної камери



Side
by
Side

↑
122
↓

SIFNd 4155

Prime

Жорсткий монтаж / вбудований прилад

Клас енергоефективності:	A ⁺⁺
Енергоспоживання на рік / 24 год:	169 / 0,463 кВт·год
Загальний об'єм ² :	129 л
Потужність вихідних шумів:	36 дБ(A)
Кліматичний клас:	SN-T (від +10°C до +43°C)
Розміри ніші в см (в/ш/г):	121,6 - 122,6 / 56 - 57 / мин. 55,0



Керування

- Кольоровий TFT-дисплей із діагоналлю 2,4 дюйма, Touch & Swipe
- Цифровий індикатор температури
- SmartDeviceBox: як додаткове обладнання
- Попереджувальний сигнал у разі несправності: візуальний і акустичний
- Сигнал відчинених дверцят: візуальний і акустичний

Морозильна камера **4*****

- Кількість контейнерів: 5 на вбудованих направляючих контейнера, VarioSpace
- Форма з кришкою для приготування льоду
- Світлодіодне освітлення
- Час збереження температури: 9 год
- Потужність заморожування за 24 години: 8 кг
- Кількість акумуляторів холоду: 2
- Полиці із безпечного скла

Ключові особливості

- Обігрівання бічних стінок і стелі, можна поєднувати з іншими холодильними та морозильними камерами й (або) пристроями для зберігання вина
- Регульовані за висотою ніжки спереду
- Перевішувана петля дверцят, ліворуч
- Змінний дверний ущільнювач



Side
by
Side

↑
88
↓

IFNd 3954

Prime

Жорсткий монтаж / вбудований прилад

Клас енергоефективності:	A ⁺
Енергоспоживання на рік / 24 год:	204 / 0,558 кВт·год
Загальний об'єм ² :	87 л
Потужність вихідних шумів:	36 дБ(A)
Кліматичний клас:	SN-T (від +10°C до +43°C)
Розміри ніші в см (в/ш/г):	87,4 - 89 / 56 - 57 / мин. 55,0



Керування

- Кольоровий TFT-дисплей із діагоналлю 2,4 дюйма, Touch & Swipe
- Цифровий індикатор температури
- SmartDeviceBox: як додаткове обладнання
- Попереджувальний сигнал у разі несправності: візуальний і акустичний
- Сигнал відчинених дверцят: візуальний і акустичний

Морозильна камера **4*****

- Кількість контейнерів: 4, VarioSpace
- Форма з кришкою для приготування льоду
- Світлодіодне освітлення
- Час збереження температури: 10 год
- Потужність заморожування за 24 години: 10 кг
- Кількість акумуляторів холоду: 2
- Полиці із безпечного скла

Ключові особливості

- Обігрівання стелі для концепції Side-by-Side
- Регульовані за висотою ніжки спереду
- Перевішувані петлі дверцят
- Змінний дверний ущільнювач

Вбудовувані морозильні камери



IFNe 3924
Plus

Жорсткий монтаж / вбудовуваний прилад

Клас енергоефективності:	A*
Енергоспоживання на рік / 24 год:	204 / 0,558 кВт-год
Загальний об'єм ² :	87 л
Потужність вихідних шумів:	37 дБ(А)
Кліматичний клас:	SN-T (від +10 °C до +43 °C)
Розміри ніші в см (в/ш/г):	87,4 - 89 / 56 - 57 / мін. 55,0



Керування

- Монохромний РК-дисплей, сенсорна електроніка
- Цифровий індикатор температури
- SmartDeviceBox: як додаткове обладнання
- Попереджувальний сигнал у разі несправності: візуальний і акустичний
- Сигнал відчинених дверцят: візуальний і акустичний

Ключові особливості

- Обігрівання стелі для концепції Side-by-Side
- Регульовані за висотою ніжки спереду
- Перевішувані петлі дверцят
- Змінний дверний ущільнювач

Морозильна камера ********

- Кількість контейнерів: 4, VarioSpace
- Лоток для кубиків льоду
- Час збереження температури: 10 год
- Потужність заморожування за 24 години: 10 кг
- Полиці із безпечного скла



IFSe 3904
Pure

Ковзний монтаж / вбудовуваний прилад

Клас енергоефективності:	A*
Енергоспоживання на рік / 24 год:	196 / 0,536 кВт-год
Загальний об'єм ² :	101 л
Потужність вихідних шумів:	35 дБ(А)
Кліматичний клас:	SN-ST (від +10 °C до +38 °C)
Розміри ніші в см (в/ш/г):	87,4 - 89 / 56 - 57 / мін. 55,0



Керування

- Монохромний РК-дисплей, сенсорна електроніка
- Цифровий індикатор температури
- SmartDeviceBox: як додаткове обладнання
- Попереджувальний сигнал у разі несправності: візуальний і акустичний
- Сигнал відчинених дверцят: візуальний і акустичний

Ключові особливості

- Обігрівання стелі для концепції Side-by-Side
- Регульовані за висотою ніжки спереду
- Перевішувані петлі дверцят
- Змінний дверний ущільнювач

Морозильна камера ********

- Кількість контейнерів: 4, VarioSpace
- Час збереження температури: 10 год
- Потужність заморожування за 24 години: 8 кг
- Полиці із безпечного скла



IFNe 3553
Prime

Жорсткий монтаж / вбудовуваний прилад

Клас енергоефективності:	A⁺
Енергоспоживання на рік / 24 год:	186 / 0,509 кВт-год
Загальний об'єм ² :	65 л
Потужність вихідних шумів:	36 дБ(A)
Кліматичний клас:	SN-T (від +10 °C до +43 °C)
Розміри ніші в см (в/ш/г):	71,4 – 73 / 56 – 57 / мин. 55,0



Керування

- Кольоровий TFT-дисплей із діагоналлю 2,4 дюйма, Touch & Swipe
- Цифровий індикатор температури
- SmartDeviceBox: як додаткове обладнання
- Попереджувальний сигнал у разі несправності: візуальний і акустичний
- Сигнал відчинених дверцят: візуальний і акустичний

Ключові особливості

- Обігрівання стелі для концепції Side-by-Side
- Регульовані за висотою ніжки спереду
- Перевішувані петлі дверцят
- Змінний дверний ущільнювач

Морозильна камера *******

- Кількість контейнерів: 3, VarioSpace
- Форма з кришкою для приготування льоду
- Світлодіодне освітлення
- Час збереження температури: 10 год
- Потужність заморожування за 24 години: 8 кг
- Кількість акумуляторів холоду: 2
- Поліці із безпечного скла



IFNe 3503
Pure

Жорсткий монтаж / вбудовуваний прилад

Клас енергоефективності:	A⁺
Енергоспоживання на рік / 24 год:	186 / 0,509 кВт-год
Загальний об'єм ² :	65 л
Потужність вихідних шумів:	36 дБ(A)
Кліматичний клас:	SN-T (від +10 °C до +43 °C)
Розміри ніші в см (в/ш/г):	71,4 – 73 / 56 – 57 / мин. 55,0



Керування

- Монохромний РК-дисплей, сенсорна електроніка
- Цифровий індикатор температури
- SmartDeviceBox: як додаткове обладнання
- Попереджувальний сигнал у разі несправності: візуальний і акустичний
- Сигнал відчинених дверцят: візуальний і акустичний

Ключові особливості

- Обігрівання стелі для концепції Side-by-Side
- Регульовані за висотою ніжки спереду
- Перевішувані петлі дверцят
- Змінний дверний ущільнювач

Морозильна камера *******

- Кількість контейнерів: 3, VarioSpace
- Час збереження температури: 10 год
- Потужність заморожування за 24 години: 8 кг
- Поліці із безпечного скла

Для встановлення під стільницю





SUIB 1550
Premium

Жорсткий монтаж / прилад для встановлення під стільницю

Клас енергоефективності:	A+++
Енергоспоживання на рік / 24 год:	71 / 0,194 кВт·год
Загальний об'єм ² :	79 л
Потужність вихідних шумів:	36 дБ(A)
Кліматичний клас:	SN-T (від +10 °C до +43 °C)
Розміри ніші в см (в/ш/г):	82 - 88 / 60 / мин. 55,0



Керування

- MagicEye за дверцятами, електронні елементи керування
- Цифровий індикатор температури
- Сигнал відчинених дверцят: візуальний і акустичний

Відділення BioFresh

- Кількість полиць для зберігання GlassLine: 2
- Кількість відділень BioFresh: 3, одна система FlexSystem
- Можна змінити режим шафи з HydroSafe на DrySafe
- Знімна таця (4 літри в ніші)

Ключові особливості

- Обігрівання бічних стінок з обох боків, можна поєднувати з іншими холодильними та морозильними камерами й (або) пристроями для зберігання вина
- Регульовані за висотою ніжки спереду та ззаду
- Перевішувані петлі дверцят



UICo 1560
Premium

Жорсткий монтаж / прилад для встановлення під стільницю

Клас енергоефективності:	A++
Енергоспоживання на рік / 24 год:	91 / 0,249 кВт·год
Загальний об'єм ² :	132 л
Потужність вихідних шумів:	38 дБ(A)
Кліматичний клас:	SN-ST (від +10 °C до +38 °C)
Розміри ніші в см (в/ш/г):	82 - 88 / 60 / мин. 55,0



Керування

- MagicEye за дверцятами, електронні елементи керування
- Цифровий індикатор температури
- Сигнал відчинених дверцят: візуальний і акустичний

Холодильне відділення

- маслянка
- Кількість полиць для зберігання PremiumGlassLine: 2, розсувна конструкція, лоток для яєць
- Відділення для пляшок, вбудоване в нижню висувну каретку
- Світлодіодне освітлення на стелі
- Один місткий контейнер для фруктів і овочів
- Контейнер LiftUp

Ключові особливості

- Регульовані за висотою ніжки спереду та ззаду
- Повністю висувна шухляда

² Відповідно до Регламенту ЄС 2019/2016 ми вказуємо загальний об'єм із точністю до найближчого цілого числа (з округленням), а об'єм холодильних відділень і морозильних камер – з точністю до десяткового знака.

Усі класи енергоефективності наведено на стор. 11. Відповідно до (ЄС) 2017/1369 6а.

Холодильні камери для встановлення під стільницю



82-88

UIKP 1554 Premium

Жорсткий монтаж /
прилад для встановлення під стільницю

Клас енергоефективності:	A+++
Енергоспоживання на рік / 24 год:	92 / 0,252 кВт-год
Загальний об'єм ² :	119 л
Об'єм:	Холодильна камера: 104,8 л / морозильна камера: 15,0 л
Потужність вихідних шумів:	34 дБ(А)
Кліматичний клас:	SN-ST (від +10 °С до +38 °С)
Розміри ніші в см (в/ш/г):	82-88 / 60 / мін. 55,0



Керування

- MagicEye за дверцятами, електронні елементи керування
- Цифровий індикатор температури для холодильного відділення
- Сигнал відчинених дверцят: візуальний і акустичний

Холодильне відділення

- Полиця для зберігання преміумкласу GlassLine, додаткова глибина, з тримачем для пляшок, знімні контейнери VarioBox, регульований лоток для яєць, маслянка
- Кількість полиць для зберігання GlassLine: 2
- Світлодіодне освітлення
- Один місткий контейнер для фруктів і овочів
- Висувний ящик

Морозильна камера ********

- Навісні дверцята 4-зіркової морозильної камери
- Лоток для кубиків льоду
- Час збереження температури: 7 год
- Потужність заморожування за 24 години: 3 кг

Ключові особливості

- Регульовані за висотою ніжки спереду та ззаду
- Перевішувані петлі дверцят



82-88

UIK 1514 Comfort

Жорсткий монтаж /
прилад для встановлення під стільницю

Клас енергоефективності:	A++
Енергоспоживання на рік / 24 год:	138 / 0,378 кВт-год
Загальний об'єм ² :	119 л
Об'єм:	Холодильна камера: 104,8 л / морозильна камера: 15,0 л
Потужність вихідних шумів:	38 дБ(А)
Кліматичний клас:	SN-ST (від +10 °С до +38 °С)
Розміри ніші в см (в/ш/г):	82-88 / 60 / мін. 55,0



Керування

- MagicEye за дверцятами, електронні елементи керування
- Цифровий індикатор температури для холодильного відділення
- Сигнал відчинених дверцят: візуальний і акустичний

Холодильне відділення

- Полиця для зберігання GlassLine Comfort з тримачем для пляшок, регульований лоток для яєць
- Кількість полиць для зберігання GlassLine: 3
- Світлодіодне освітлення
- Один місткий контейнер для фруктів і овочів

Морозильна камера ********

- Навісні дверцята 4-зіркової морозильної камери
- Час збереження температури: 10 год
- Потужність заморожування за 24 години: 4 кг

Ключові особливості

- Регульовані за висотою ніжки спереду та ззаду
- Перевішувані петлі дверцят



82-88

UIK 1510 Comfort

Жорсткий монтаж /
прилад для встановлення під стільницю

Клас енергоефективності:	A++
Енергоспоживання на рік / 24 год:	92 / 0,252 кВт-год
Загальний об'єм ² :	136 л
Потужність вихідних шумів:	38 дБ(А)
Кліматичний клас:	SN-ST (від +10 °С до +38 °С)
Розміри ніші в см (в/ш/г):	82-88 / 60 / мін. 55,0



Керування

- MagicEye за дверцятами, електронні елементи керування
- Цифровий індикатор температури
- Сигнал відчинених дверцят: візуальний і акустичний

Холодильне відділення

- Полиця для зберігання GlassLine Comfort з тримачем для пляшок, регульований лоток для яєць
- Кількість полиць для зберігання GlassLine: 4
- Світлодіодне освітлення на стелі
- Один місткий контейнер для фруктів і овочів

Ключові особливості

- Регульовані за висотою ніжки спереду та ззаду
- Перевішувані петлі дверцят



SUIGN 1554
Premium

Жорсткий монтаж / прилад для встановлення під стільницю

Клас енергоефективності:	A ⁺⁺
Енергоспоживання на рік / 24 год:	148 / 0,403 кВт·год
Загальний об'єм ² :	79 л
Потужність вихідних шумів:	36 дБ(A)
Кліматичний клас:	SN-T (від +10°C до +43°C)
Розміри ніші в см (в/ш/г):	82 - 88 / 60 / мин. 55,0



Керування

- MagicEye за дверцятами, електронні елементи керування
- Цифровий індикатор температури
- Функція FrostControl
- Попереджувальний сигнал у разі несправності: візуальний і акустичний
- Сигнал відчинених дверцят: візуальний і акустичний

Морозильна камера *******

- Кількість контейнерів: 3, з яких 2 на роликах, VarioSpace
- Форма з кришкою для приготування льоду
- Час збереження температури: 9 год
- Потужність заморожування за 24 години: 8 кг
- Кількість акумуляторів холоду: 2
- Полиці із безпечного скла
- Знімна таця (4 літри в ніші)

Ключові особливості

- Обігрівання бічних стінок з обох боків, можна поєднувати з іншими холодильними та морозильними камерами й (або) пристроями для зберігання вина
- Регульовані за висотою ніжки спереду та ззаду
- Перевішувані петлі дверцят



SUIG 1514
Comfort

Жорсткий монтаж / прилад для встановлення під стільницю

Клас енергоефективності:	A ⁺⁺
Енергоспоживання на рік / 24 год:	148 / 0,403 кВт·год
Загальний об'єм ² :	95 л
Потужність вихідних шумів:	36 дБ(A)
Кліматичний клас:	SN-T (від +10°C до +43°C)
Розміри ніші в см (в/ш/г):	82 - 88 / 60 / мин. 55,0



Керування

- MagicEye за дверцятами, електронні елементи керування
- Цифровий індикатор температури
- Попереджувальний сигнал у разі несправності: візуальний і акустичний
- Сигнал відчинених дверцят: візуальний і акустичний

Морозильна камера *******

- Кількість контейнерів: 3, VarioSpace
- Час збереження температури: 10 год
- Потужність заморожування за 24 години: 6 кг
- Полиці із безпечного скла

Ключові особливості

- Обігрівання бічних стінок з обох боків, можна поєднувати з іншими холодильними та морозильними камерами й (або) пристроями для зберігання вина
- Регульовані за висотою ніжки спереду та ззаду
- Перевішувані петлі дверцят



Винні шафи

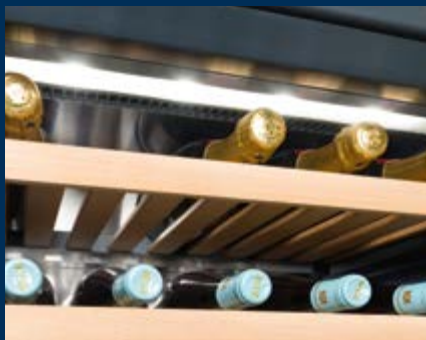


Якість у кожній деталі



Сенсорне електронне керування

Електронний РК-дисплей забезпечує зрозумілу навігацію в меню, а система Touch-electronic дає змогу налаштувати індивідуальні умови зберігання. Цифровий індикатор температури добре видно через скляні дверцята пристроїв. Із сенсорною навігацією легко вибрати й використовувати різні функції керування.



Світлодіодне освітлення

Усі винні шафи оснащено світлодіодним освітленням із можливістю регулювання яскравості. Прилад рівномірно освітлюється всередині, а за потреби світло можна взагалі не вмикати. Світлодіоди виділяють мінімальну кількість тепла, тож вина приємно підсвічуватимуться та привабливо виглядатимуть протягом тривалого часу.



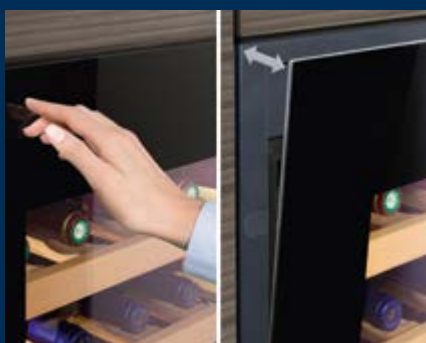
Концепція Side-by-Side

Завдяки концепції Side-by-Side холодильні та морозильні камери, винні шафи можна розмістити відповідно до ваших потреб. Спеціальна технологія контролює середовище між пристроями з великою різницею температури – це дає змогу створювати різноманітні комбінації. Більше інформації на стор. 130 – 133.



Телескопічні направляючі

Пристрої Vinidor мають суцільні дерев'яні полиці на телескопічних направляючих. Полиці ручної роботи з необробленого дерева ідеально підходять для безпечного та зручного зберігання типу «Бордо».



TipOpen

Засклені дверцята без ручок – ідеальний варіант для кухні без ручок. Вони надійно захищають від ультрафіолетового випромінювання й забезпечують чудову видимість вин. З технологією TipOpen скляні дверцята відчиняються на 7 см від дотику. Якщо не відчинити їх ширше протягом трьох секунд, вони автоматично зачиняються.



Система SoftSystem

Функція SoftSystem гарантує додаткову безпеку та зручність. Вона інтегрується в дверцята й пом'якшує їх рух. Дверцята м'яко зачиняються навіть. Дверцята автоматично зачиняються під кутом близько 30°.



Рама з нержавіючої сталі

Завдяки високоякісним рамі й ручці з нержавіючої сталі, що легко встановлюються, усі моделі EWTdf вишукано виглядають на будь-якій кухні. Дверцята з міцною ручкою з нержавіючої сталі зручно відчиняти. Можна придбати як додатковий комплект аксесуарів.



Фільтр FreshAir

Вбудований фільтр FreshAir з активованим вугіллям очищує повітря всередині пристрою та нейтралізує неприємні запахи. Він легко замінюється й гарантує оптимальну якість повітря.



Демонстраційна полиця

Демонстраційна полиця ідеально підходить для зберігання відкоркованих пляшок за ідеальної температури без ризику проливання.



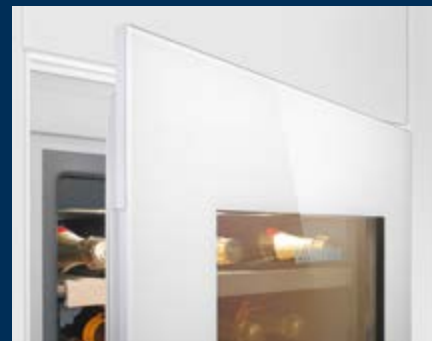
Ящик для аксесуарів

У ящику для аксесуарів, що легко висувається, можна зберігати потрібні речі безпосередньо під винними шафами WKE 5. Таким чином розмір ніші збільшується із 45 см до 60 см. Доступний у білому склі (9901086-00), чорному склі (9901085-00) і в нержавіючій сталі (9901084-00).



Етикетування

Система етикетування допоможе впорядкувати вашу колекцію вин.



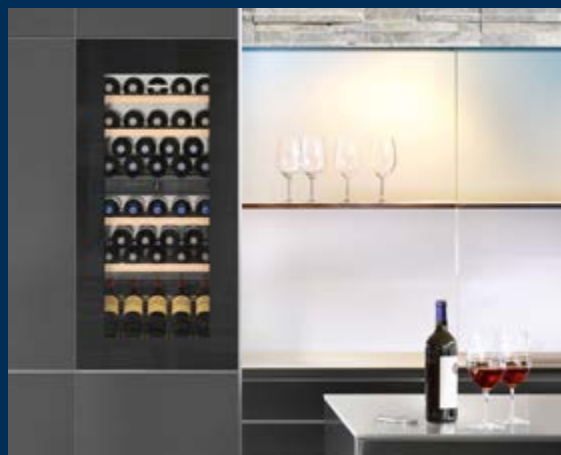
Ізольовальні дверцята з тонованого скла

Засклені дверцята без ручок – ідеальний варіант для кухні без ручок. Вони надійно захищають від ультрафіолетового випромінювання й забезпечують чудову видимість вин.

Вбудовані мультитемпературні винні шафи



EWTdf 3553 з рамою з нержавіючої сталі / ручкою (додаткові аксесуари)



SuperSilent

Мабуть, ви ще ніколи не чули про цей прилад Liebherr: він значно тихіший, ніж будь-який інший. Завдяки спеціальній конструкції для приглушення шуму його практично не чути. Він складає серйозну конкуренцію навіть найтихішим приладам.

Наявність описаних функцій залежить від конкретної моделі. Перевіряйте, чи є такі функції у вашій моделі.



↑
178
↓

EWTgb 3583 Vinidor

Ізюльовальні дверцята зі склопакетом / вбудований прилад

Клас енергоефективності:	A
Енергоспоживання на рік / 24 год:	162 / 0,442 кВт·год
Макс. пляшки бордо об'ємом 0,75 л:	83²
Загальний об'єм ² :	271 л
Потужність вихідних шумів:	34 дБ(A)
Кліматичний клас:	SN (від +10 °C до +32 °C)
Дверцята:	Ізюльовальні дверцята з чорним склопакетом без ручок і рами
Розміри ніші в см (в/ш/г):	177,2 – 178 / 56 – 57 / мін. 55

2 Zones	Humidity Select	Fresh Air	UV Protect	Vibrate Safe	Soft System	Telescopic Rails	Tip Open	Presentation Board
LED	Steel Interior							

Керування

- РК-дисплей усередині, сенсорне електронне керування
- Цифровий індикатор температури для обох зон для зберігання вина
- Попереджувальний сигнал у разі несправності: візуальний і акустичний
- Сигнал відчинених дверцят: акустичний
- Функція «Захист від дітей»

- Світлодіодне внутрішнє освітлення з функцією вмикання/вимикання та регульованою яскравістю
- Фурнітура з деревини бука
- Кількість полиць: 10, з яких 8 встановлено на телескопічні направляючі, з яких 1 – презентаційна полиця

Ключові особливості

- TipOpen
- Регульовані за висотою ніжки спереду
- Перевішувані петлі дверцят
- Змінний дверний ущільнювач
- Прихована петля з обмеженим кутом відчинення

Відділення для зберігання вина

- Кількість температурних зон: 2, що можна налаштувати від +5 °C до +20 °C
- Незалежно контрольовані зони: 2
- Динамічне охолодження, подавання свіжого повітря через фільтр FreshAir з активованим вугіллям
- Регулювання вологості за допомогою регульованого вентилятора

² Відповідно до Регламенту ЄС 2019/2016 ми вказуємо загальний об'єм із точністю до найближчого цілого числа (з округленням), а об'єм холодильних відділень і морозильних камер – з точністю до десяткового знака.



↑
178
↓

EWTdf 3553
Vinidor

Ізольовані дверцята зі склопакетом, жорсткий монтаж / вбудований прилад, готовий до встановлення панелі

Клас енергоефективності:	A
Енергоспоживання на рік / 24 год:	162 / 0,443 кВт-год
Макс. Пляшки бордо об'ємом 0,75 л:	80³
Загальний об'єм ² :	254 л
Потужність вихідних шумів:	34 дБ(A)
Кліматичний клас:	SN-ST (від +10 °C до +38 °C)
Дверцята:	Можна встановити накладний меблевий фасад або аксесуар із набору для накладання з нержавіючої сталі
Розміри ніші в см (в/ш/г):	177,2 – 178 / 56 – 57 / мін. 55



Керування

- РК-дисплей усередині, сенсорне електронне керування
- Цифровий індикатор температури для обох зон для зберігання вина
- Попереджувальний сигнал у разі несправності: візуальний і акустичний
- Сигнал відчинених дверцят: акустичний
- Функція «Захист від дітей»

- Світлодіодне внутрішнє освітлення з функцією вмикання/вимикання та регульованою яскравістю
- Фурнітура з деревини бука
- Кількість полиць: 10, з яких 8 встановлено на телескопічні направляючі, з яких 1 – презентаційна полиця

Ключові особливості

- Регульовані за висотою ніжки спереду
- Перевішувані петлі дверцят
- Змінний дверний ущільнювач
- Прихована петля з обмеженим кутом відчинення

Відділення для зберігання вина

- Кількість температурних зон: 2, що можна налаштувати від +5 °C до +20 °C
- Незалежно контрольовані зони: 2
- Динамічне охолодження, подавання свіжого повітря через фільтр FreshAir з активованим вугіллям
- Регулювання вологості за допомогою регульованого вентилятора



↑
122
↓

EWTgb 2383
Vinidor

Ізольовані дверцята зі склопакетом / вбудований прилад

Клас енергоефективності:	A
Енергоспоживання на рік / 24 год:	152 / 0,414 кВт-год
Макс. Пляшки бордо об'ємом 0,75 л:	51³
Загальний об'єм ² :	169 л
Потужність вихідних шумів:	32 дБ(A)
Кліматичний клас:	SN (від +10 °C до +32 °C)
Дверцята:	Ізольовані дверцята з чорним склопакетом без ручок і рами
Розміри ніші в см (в/ш/г):	122 – 123,6 / 56 – 57 / мін. 55



Керування

- РК-дисплей усередині, сенсорне електронне керування
- Цифровий індикатор температури для обох зон для зберігання вина
- Попереджувальний сигнал у разі несправності: візуальний і акустичний
- Сигнал відчинених дверцят: акустичний
- Функція «Захист від дітей»

- Світлодіодне внутрішнє освітлення постійно ввімкнено, з можливістю регулювання яскравості
- Фурнітура з деревини бука
- Кількість полиць: 6, з яких 4 встановлено на телескопічні направляючі, з яких 1 – презентаційна полиця

Ключові особливості

- TipOpen
- Регульовані за висотою ніжки спереду
- Перевішувані петлі дверцят
- Змінний дверний ущільнювач
- Прихована петля з обмеженим кутом відчинення

Відділення для зберігання вина

- Кількість температурних зон: 2, що можна налаштувати від +5 °C до +20 °C
- Незалежно контрольовані зони: 2
- Динамічне охолодження, подавання свіжого повітря через фільтр FreshAir з активованим вугіллям
- Регулювання вологості за допомогою регульованого вентилятора

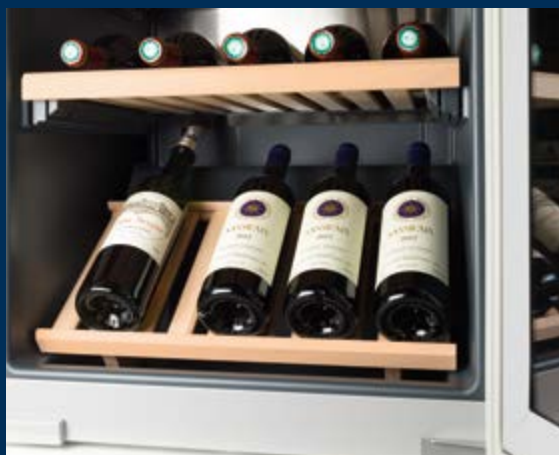
² Ці моделі призначені виключно для зберігання вина. Максимальна кількість пляшок бордо (0,75 л) відповідно до стандарту DIN NF H 35-124 (H: 300,5 мм, Ø 76,1 мм).
Усі класи енергоефективності наведено на стор. 11. Відповідно до (ЕС) 2017/1369 6a.

Вбудовані мультитемпературні винні шафи



Рама з нержавіючої сталі

Завдяки високоякісним рамі й ручці з нержавіючої сталі, що легко встановлюються, усі моделі EWTdf вишукано виглядають на будь-якій кухні. Дверцята з міцною ручкою з нержавіючої сталі зручно відчиняти. Можна придбати як додатковий комплект аксесуарів для.



Демонстраційна полиця

Демонстраційна полиця ідеально підходить для зберігання відкритих пляшок за ідеальної температури без ризику проливання.

Наявність описаних функцій залежить від конкретної моделі. Перевіряйте, чи є такі функції у вибраній моделі.



↑
122
↓

EWTdf 2353

Vinidor

Ізольовані дверцята зі склопакетом, жорсткий монтаж / вбудований прилад, готовий до встановлення панелі

Клас енергоефективності:	A
Енергоспоживання на рік / 24 год:	152 / 0,416 кВт·год
Макс. Пляшки бордо об'ємом 0,75 л:	48³
Загальний об'єм ² :	158 л
Потужність вихідних шумів:	34 дБ(A)
Кліматичний клас:	SN-ST (від +10 °C до +38 °C)
Дверцята:	Можна встановити накладний меблевий фасад або аксесуар із набору для накладання з нержавіючої сталі
Розміри ніші в см (в/ш/г):	122 – 123,6 / 56 – 57 / мін. 55

2 Zones	Humidity Select	Fresh Air	UV Protect	Vibrate Safe	Soft System	Telescopic Rails	Presentation Board	LED
Steel Interior								

Керування

- РК-дисплей усередині, сенсорне електронне керування
- Цифровий індикатор температури для обох зон для зберігання вина
- Попереджувальний сигнал у разі несправності: візуальний і акустичний
- Сигнал відчинених дверцят: акустичний
- Функція «Захист від дітей»

- Світлодіодне внутрішнє освітлення з функцією вмикання/вимикання та регульованою яскравістю
- Фурнітура з деревини бука
- Кількість полиць: 6, з яких 4 встановлено на телескопічні направляючі, з яких 1 – презентаційна полиця

Ключові особливості

- Регульовані за висотою ніжки спереду
 - Перевішувані петлі дверцят
 - Змінний дверний ущільнювач
 - Прихована петля з обмеженим кутот відчинення
- Кількість температурних зон: 2, що можна налаштувати від +5 °C до +20 °C
 - Незалежно контрольовані зони: 2
 - Динамічне охолодження, подавання свіжого повітря через фільтр FreshAir з активованим вугіллям
 - Регулювання вологості за допомогою регульованого вентилятора

² Відповідно до Регламенту ЄС 2019/2016 ми вказуємо загальний об'єм із точністю до найближчого цілого числа (з округленням), а об'єм холодильних відділень і морозильних камер – з точністю до десяткового знака.



88

EWTgb 1683
Vinidor

Ізольовані дверцята зі склопакетом / вбудований прилад

Клас енергоефективності:	A
Енергоспоживання на рік / 24 год:	145 / 0,396 кВт·год
Макс. Пляшки бордо об'ємом 0,75 л:	33³
Загальний об'єм ² :	104 л
Потужність вихідних шумів:	34 дБ(A)
Кліматичний клас:	SN (від +10 °C до +32 °C)
Дверцята:	Ізольовані дверцята з чорним склопакетом без ручок і рами
Розміри ніші в см (в/ш/г):	87,4 – 89 / 56 – 57 / мін. 55



Керування

- РК-дисплей усередині, сенсорне електронне керування
- Цифровий індикатор температури для обох зон для зберігання вина
- Попереджувальний сигнал у разі несправності: візуальний і акустичний
- Сигнал відчинених дверцят: акустичний
- Функція «Захист від дітей»

- Світлодіодне внутрішнє освітлення з функцією вмикання/вимикання та регульованою яскравістю
- Фурнітура з деревини бука
- Кількість полиць: 4, з яких 2 встановлено на телескопічні направляючі, з яких 1 – презентаційна полиця

Ключові особливості

- TipOpen
- Регульовані за висотою ніжки спереду
- Перевишувані петлі дверцят
- Прихована петля з обмеженим кутом відчинення

Відділення для зберігання вина

- Кількість температурних зон: 2, що можна налаштувати від +5 °C до +20 °C
- Незалежно контрольовані зони: 2
- Динамічне охолодження, подавання свіжого повітря через фільтр FreshAir з активованим вугіллям
- Регулювання вологості за допомогою регульованого вентилятора



88

EWTdf 1653
Vinidor

Ізольовані дверцята зі склопакетом, жорсткий монтаж / вбудований прилад, готовий до встановлення панелі

Клас енергоефективності:	A
Енергоспоживання на рік / 24 год:	145 / 0,397 кВт·год
Макс. Пляшки бордо об'ємом 0,75 л:	30³
Загальний об'єм ² :	97 л
Потужність вихідних шумів:	34 дБ(A)
Кліматичний клас:	SN-ST (від +10 °C до +38 °C)
Дверцята:	Можна встановити накладний меблевий фасад або аксесуар із набору для накладання з нержавіючої сталі
Розміри ніші в см (в/ш/г):	87,4 – 89 / 56 – 57 / мін. 55



Керування

- РК-дисплей усередині, сенсорне електронне керування
- Цифровий індикатор температури для обох зон для зберігання вина
- Попереджувальний сигнал у разі несправності: візуальний і акустичний
- Сигнал відчинених дверцят: акустичний
- Функція «Захист від дітей»

- Світлодіодне внутрішнє освітлення з функцією вмикання/вимикання та регульованою яскравістю
- Фурнітура з деревини бука
- Кількість полиць: 4, з яких 2 встановлено на телескопічні направляючі, з яких 1 – презентаційна полиця

Ключові особливості

- Регульовані за висотою ніжки спереду
- Перевишувані петлі дверцят
- Прихована петля з обмеженим кутом відчинення

Відділення для зберігання вина

- Кількість температурних зон: 2, що можна налаштувати від +5 °C до +20 °C
- Незалежно контрольовані зони: 2
- Динамічне охолодження, подавання свіжого повітря через фільтр FreshAir з активованим вугіллям
- Регулювання вологості за допомогою регульованого вентилятора

³ Ці моделі призначені виключно для зберігання вина. Максимальна кількість пляшок бордо (0,75 л) відповідно до стандарту DIN NF H 35-124 (H: 300,5 мм, Ø 76,1 мм).
Усі класи енергоефективності наведено на стор. 11. Відповідно до (ЕС) 2017/1369 6а.

Винні шафи для встановлення під стільницю



WWTgb 1682
Vinidor

Ізолювальні дверцята зі склопакетом / вбудований прилад

Клас енергоефективності:	A
Енергоспоживання на рік / 24 год:	144 / 0,392 кВт·год
Макс. Пляшки бордо об'ємом 0,75 л:	34³
Загальний об'єм ² :	94 л
Потужність вихідних шумів:	36 дБ(A)
Кліматичний клас:	SN-ST (від +10 °C до +38 °C)
Дверцята:	Ізолювальні дверцята з чорним склопакетом без ручок і рами
Розміри ніші в см (в/ш/г):	82 – 87 / 60 / мін. 58

2 Zones	Humidity Select	Fresh Air	UV Protect	Vibrate Safe	Soft System	Telescopic Rails	Tip Open	LED
Steel Interior								

Керування

- РК-дисплей усередині, сенсорне електронне керування
- Цифровий індикатор температури для обох зон для зберігання вина
- Попереджувальний сигнал у разі несправності: візуальний і акустичний
- Сигнал відчинених дверцят: акустичний
- Функція «Захист від дітей»

Ключові особливості

- Фурнітура з деревини бука
- Кількість полиць: 5, з яких 3 встановлено на телескопічні направляючі
- ТірOpen
- Регульовані за висотою ніжки спереду та ззаду
- Перевішувані петлі дверцят
- Прихована петля з обмеженням куту відчинення

Відділення для зберігання вина

- Кількість температурних зон: 2, що можна налаштувати від +5 °C до +20 °C
- Незалежно контрольовані зони: 2
- Динамічне охолодження, подавання свіжого повітря через фільтр FreshAir з активованим вугіллям
- Регулювання вологості за допомогою регульованого вентилятора
- Світлодіодне внутрішнє освітлення постійно ввімкнено, з можливістю регулювання яскравості



UWTeS 1672
Vinidor

Ізолювальні дверцята зі склопакетом / вбудований пристрій

Клас енергоефективності:	B
Енергоспоживання на рік / 24 год:	196 / 0,535 кВт·год
Макс. Пляшки бордо об'ємом 0,75 л:	34³
Загальний об'єм ² :	94 л
Потужність вихідних шумів:	38 дБ(A)
Кліматичний клас:	SN-ST (від +10 °C до +38 °C)
Дверцята:	Ізолювальні скляні дверцята з рамою з нержавіючої сталі
Розміри ніші в см (в/ш/г):	82 – 87 / 60 / мін. 58

2 Zones	Humidity Select	Fresh Air	UV Protect	Vibrate Safe	Telescopic Rails	LED	Steel Interior
---------	-----------------	-----------	------------	--------------	------------------	-----	----------------

Керування

- MagicEye усередині, електронні елементи керування
- Цифровий індикатор температури для обох зон для зберігання вина
- Попереджувальний сигнал у разі несправності: візуальний і акустичний
- Сигнал відчинених дверцят: акустичний
- Функція «Захист від дітей»

Ключові особливості

- Фурнітура з деревини бука
- Кількість полиць: 5, з яких 3 встановлено на телескопічні направляючі
- Алюмінієва ручка
- Регульовані за висотою ніжки спереду та ззаду
- Перевішувані петлі дверцят
- Замок

Відділення для зберігання вина

- Кількість температурних зон: 2, що можна налаштувати від +5 °C до +20 °C
- Незалежно контрольовані зони: 2
- Динамічне охолодження, подавання свіжого повітря через фільтр FreshAir з активованим вугіллям
- Регулювання вологості за допомогою регульованого вентилятора
- Світлодіодне внутрішнє освітлення постійно ввімкнено, з можливістю регулювання яскравості



82-87

UWKes 1752

GrandCru

Ізольовані дверцята зі склопакетом / вбудований пристрій

Клас енергоефективності:	A
Енергоспоживання на рік / 24 год:	145 / 0,396 кВт·год
Макс. пляшки бордо об'ємом 0,75 л:	46 ³
Загальний об'єм ² :	110 л
Потужність вихідних шумів:	38 дБ(A)
Кліматичний клас:	SN-ST (від +10 °C до +38 °C)
Дверцята:	Ізольовані скляні дверцята з рамою з нержавіючої сталі
Розміри ніші в см (в/ш/г):	82 – 87 / 60 – 61 / мін. 58



Керування

- MagicEye усередині, електронні елементи керування
- Цифровий індикатор температури
- Попереджувальний сигнал у разі несправності: візуальний і акустичний
- Сигнал відчинених дверцят: акустичний
- Функція «Захист від дітей»

Ключові особливості

- Алюмінієва ручка
- Регульовані за висотою ніжки спереду та ззаду
- Перевішувані петлі дверцят
- Замок

Відділення для зберігання вина

- Одна температурна зона, що можна налаштувати від +5 °C до +20 °C
- Динамічне охолодження, подавання свіжого повітря через фільтр FreshAir з активованим вугіллям
- Регулювання вологості за допомогою регульованого вентилятора
- Світлодіодне внутрішнє освітлення постійно ввімкнено
- Фурнітура з деревини бука
- Кількість полиць: 4, з яких 3 встановлено на телескопічні направляючі

² Відповідно до Регламенту ЄС 2019/2016 ми вказуємо загальний об'єм із точністю до найближчого цілого числа (з округленням), а об'єм холодильних відділень і морозильних камер – з точністю до десяткового знака.



UWKes 1752 GrandCru



Фільтр FreshAir

Вбудований фільтр FreshAir з активованим вугіллям очищує повітря всередині пристрою та нейтралізує неприємні запахи. Він легко замінюється й гарантує оптимальну якість повітря.

Наявність описаних функцій залежить від конкретної моделі. Перевіряйте, чи є такі функції у вашій моделі.

Вбудовані винні шафи



WKEgw 582 з ящиком для аксесуарів (додаткове приладдя)



↑
45
↓

WKEgw 582 GrandCru

Ізолювальні дверцята зі склопакетом / вбудовуваний прилад

Клас енергоефективності:	A*
Енергоспоживання на рік / 24 год:	106 / 0,290 кВт-год
Макс. пляшки бордо об'ємом 0,75 л:	18**
Загальний об'єм ² :	47 л
Потужність вихідних шумів:	34 дБ(A)
Кліматичний клас:	SN-ST (від +10 °C до +38 °C)
Дверцята:	Ізолювальні дверцята з білим склопакетом без ручок і рами
Розміри ніші в см (в/ш/г):	45,2 / 56 - 57 / мін. 55

1 Zone	Humidity Select	Fresh Air	UV Protect	Vibrate Safe	Soft System	Telescopic Rails	Tip Open	Light Column
Steel Interior								

Керування

- РК-дисплей усередині, сенсорне електронне керування
- Цифровий індикатор температури
- Попереджувальний сигнал у разі несправності: візуальний і акустичний
- Сигнал відчинених дверцят: акустичний
- Функція «Захист від дітей»

Ключові особливості

- Відкидні дверцята з технологією TipOpen
- Прихована петля з обмеженим кутом відчинення

* Макс. кількість: можна зберігати 18 пляшок бордо. Високі пляшки можна покласти на бік (макс. 12 пляшок бордо).

Відділення для зберігання вина

- Одна температурна зона, що можна налаштувати від +5°C до +20 °C
- Динамічне охолодження, подавання свіжого повітря через фільтр FreshAir з активованим вугіллям
- Регулювання вологості за допомогою регульованого вентилятора
- Світлодіодне внутрішнє освітлення постійно ввімкнено, з можливістю регулювання яскравості
- Фурнітура з деревини бука
- Кількість полиць: 3, з яких 2 встановлено на телескопічні направляючі



Ящик для аксесуарів

У ящику для аксесуарів, що легко висувається, можна зберігати потрібні речі безпосередньо під винними шафами WKE 5. Таким чином розмір ніші збільшується із 45 см до 60 см. Доступний у білому склі (9901086-00), чорному склі (9901085-00) і в нержавіючій сталі (9901084-00).



↑
45
↓

WKEgb 582

GrandCru

Ізольовані дверцята зі склопакетом / вбудований прилад

Клас енергоефективності:	A⁺
Енергоспоживання на рік / 24 год:	106 / 0,290 кВт·год
Макс. Пляшки бордо об'ємом 0,75 л:	18^{**}
Загальний об'єм ² :	47 л
Потужність вихідних шумів:	34 дБ(A)
Кліматичний клас:	SN-ST (від +10 °C до +38 °C)
Дверцята:	Ізольовані дверцята з чорним склопакетом без ручок і рами
Розміри ніші в см (в/ш/г):	45,2 / 56 – 57 / мін. 55



Steel Interior

Керування

- РК-дисплей усередині, сенсорне електронне керування
- Цифровий індикатор температури
- Попереджувальний сигнал у разі несправності: візуальний і акустичний
- Сигнал відчинених дверцят: акустичний
- Функція «Захист від дітей»

Відділення для зберігання вина

- Одна температурна зона, що можна налаштувати від +5 °C до +20 °C
- Динамічне охолодження, подавання свіжого повітря через фільтр FreshAir з активованим вугіллям
- Регулювання вологості за допомогою регульованого вентилятора
- Світлодіодне внутрішнє освітлення постійно ввімкнено, з можливістю регулювання яскравості
- Фурнітура з деревини бука
- Кількість полиць: 3, з яких 2 встановлено на телескопічні направляючі

Ключові особливості

- Відкидні дверцята з технологією TipOpen
- Прихована петля з обмеженим кутом відчинення
- * Макс. кількість: можна зберігати 18 пляшок бордо. Високі пляшки можна покласти на бік (макс. 12 пляшок бордо).



↑
45
↓

WKEes 553

GrandCru

Ізольовані дверцята зі склопакетом / вбудований прилад

Клас енергоефективності:	A
Енергоспоживання на рік / 24 год:	130 / 0,356 кВт·год
Макс. Пляшки бордо об'ємом 0,75 л:	18^{**}
Загальний об'єм ² :	51 л
Потужність вихідних шумів:	34 дБ(A)
Кліматичний клас:	SN (від +10 °C до +32 °C)
Дверцята:	Ізольовані скляні дверцята з рамою з нержавіючої сталі та заглибленою ручкою
Розміри ніші в см (в/ш/г):	45 / 56 / мін. 55



Керування

- РК-дисплей усередині, сенсорне електронне керування
- Цифровий індикатор температури
- Попереджувальний сигнал у разі несправності: візуальний і акустичний
- Сигнал відчинених дверцят: акустичний
- Функція «Захист від дітей»

Відділення для зберігання вина

- Одна температурна зона, що можна налаштувати від +5 °C до +20 °C
- Динамічне охолодження, подавання свіжого повітря через фільтр FreshAir з активованим вугіллям
- Регулювання вологості за допомогою регульованого вентилятора
- Світлодіодне внутрішнє освітлення постійно ввімкнено, з можливістю регулювання яскравості
- Фурнітура з деревини бука
- Кількість полиць: 3, з яких 2 встановлено на телескопічні направляючі

Ключові особливості

- Заглиблена ручка
- Перевшувані петлі дверцят

** Макс. кількість: достатньо місця для зберігання 18 пляшок бордо. Високі пляшки можна зберігати в положенні на боці за допомогою кронштейнів, що додаються (макс. 12 пляшок бордо).

Окремостоячі винні шафи



Якість у кожній деталі



Система сенсорного електронного керування

Електронний РК-дисплей – це інноваційна особливість дизайну. Завдяки зрозумілій навігації та системі сенсорного електронного керування ви отримуєте докладну інформацію про індивідуальні умови зберігання. Сенсорна електронна навігація забезпечує легкий вибір і використання численних функцій керування.



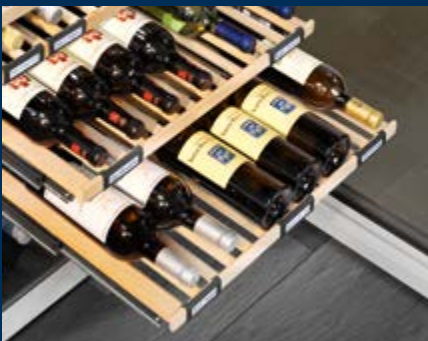
Світлодіодне освітлення

Світлодіодне освітлення у відділеннях для зберігання вина можна регулювати, щоб налаштувати приємне освітлення всередині. Систему світлодіодного освітлення налаштовується по-різному: вона може вмикатися, коли відчиняються дверцята, або працювати безперервно з різною інтенсивністю (залежно від моделі).



Тоноване безпечне скло

Тоноване безпечне скло у винних шафах Liebherr забезпечує надійний захист Ваших вишуканих вин від ультрафіолетового випромінювання. Практична алюмінієва ручка двері з інтегрованим механізмом відкриття дозволяє зручно відкрити двері з мінімальним зусиллям.



Телескопічні направляючі

Пристрої Vinidor мають суцільні дерев'яні полиці на телескопічних направляючих. Полиці ручної роботи з необробленого дерева ідеально підходять для безпечного та зручного зберігання пляшок бордо.



Демонстраційна полиця

Демонстраційна полиця ідеально підходить для зберігання відкоркованих пляшок за ідеальної температури без ризику проливання.



Система SoftSystem

Функція SoftSystem гарантує додаткову безпеку та зручність. Вона інтегрується в дверцята й пом'якшує їх рух. Дверцята м'яко зачиняються навіть за повного завантаження. Дверцята автоматично зачиняються під кутом близько 45°.

Окремостоячі мультитемпературні винні шафи



WTes 5872
Vinidor

Клас енергоефективності:	A ¹
Енергоспоживання на рік / 24 год:	180 / 0,493 кВт·год ¹
Макс. пляшки бордо об'ємом 0,75 л:	178 ³
Загальний об'єм ² :	503 л
Потужність вихідних шумів:	38 дБ(A)
Кліматичний клас:	SN-ST (від +10 °C до +38 °C)
Дверцята / бічні стінки:	Скляні дверцята з рамою з нержавіючої сталі / нержавіюча сталь
Зовнішні розміри в см (в / ш / г):	192 / 70 / 74,2 ¹

3 Zones	Humidity Select	Fresh Air	UV Protect	Vibrate Safe	Soft System	Telescopic Rails	Presentation Board	LED
Steel Interior								

Керування

- РК-дисплей усередині, сенсорне електронне керування
- Цифровий індикатор температури для трьох зон для зберігання вина
- Попереджувальний сигнал у разі несправності: візуальний і акустичний
- Сигнал відчинених дверцят: акустичний
- Функція «Захист від дітей»

- Кількість полиць: 13, з яких 10 встановлено на телескопічні направляючі, з яких 1 – презентаційна полиця

Ключові особливості

- HardLine
- Алюмінієва ручка з вбудованим механізмом відчинення
- Перевішувані петлі дверцят
- Змінний дверний ущільнювач
- Прихована петля з обмеженим кутом відчинення
- Замок

Відділення для зберігання вина

- Кількість температурних зон: 3, що можна налаштувати від +5 °C до +20 °C
- Незалежно контрольовані зони: 3
- Динамічне охолодження, подавання свіжого повітря через фільтр FreshAir з активованим вугіллям
- Регулювання вологості за допомогою регульованого вентилятора
- Світлодіодне внутрішнє освітлення постійно ввімкнено, з можливістю регулювання яскравості
- Фурнітура з деревини бука



WTes 5972
Vinidor

Клас енергоефективності:	A ¹
Енергоспоживання на рік / 24 год:	182 / 0,498 кВт·год ¹
Макс. пляшки бордо об'ємом 0,75 л:	211 ³
Загальний об'єм ² :	521 л
Потужність вихідних шумів:	38 дБ(A)
Кліматичний клас:	SN-ST (від +10 °C до +38 °C)
Дверцята / бічні стінки:	Скляні дверцята з рамою з нержавіючої сталі / нержавіюча сталь
Зовнішні розміри в см (в / ш / г):	192 / 70 / 74,2 ¹

2 Zones	Humidity Select	Fresh Air	UV Protect	Vibrate Safe	Soft System	Telescopic Rails	Presentation Board	LED
Steel Interior								

Керування

- РК-дисплей усередині, сенсорне електронне керування
- Цифровий індикатор температури для обох зон для зберігання вина
- Попереджувальний сигнал у разі несправності: візуальний і акустичний
- Сигнал відчинених дверцят: акустичний
- Функція «Захист від дітей»

- Кількість полиць: 10, з яких 8 встановлено на телескопічні направляючі, з яких 1 – презентаційна полиця

Ключові особливості

- HardLine
- Алюмінієва ручка з вбудованим механізмом відчинення
- Перевішувані петлі дверцят
- Змінний дверний ущільнювач
- Прихована петля з обмеженим кутом відчинення
- Замок

Відділення для зберігання вина

- Кількість температурних зон: 2, що можна налаштувати від +5 °C до +20 °C
- Незалежно контрольовані зони: 2
- Динамічне охолодження, подавання свіжого повітря через фільтр FreshAir з активованим вугіллям
- Регулювання вологості за допомогою регульованого вентилятора
- Світлодіодне внутрішнє освітлення постійно ввімкнено, з можливістю регулювання яскравості
- Фурнітура з деревини бука

¹ Щоб досягнути вказаного рівня енергоспоживання, слід використовувати розпірки, що постачаються в комплекті. За рахунок розпірок глибина пристрою збільшується приблизно на 3,5 см. Якщо розпірки не використовуються, прилад повністю виконує свої функції, але енергоспоживання дещо підвищується.

² Відповідно до Регламенту ЄС 2019/2016 ми вказуємо загальний об'єм із точністю до найближчого цілого числа (з округленням), а об'єм холодильних відділень і морозильних камер – з точністю до десяткового знака.



WТрес 5972
Vinidor

Клас енергоефективності:	A ¹
Енергоспоживання на рік / 24 год:	182 / 0,498 кВт·год¹
Макс. Пляшки бордо об'ємом 0,75 л:	155³
Загальний об'єм ² :	521 л
Потужність вихідних шумів:	38 дБ(А)
Кліматичний клас:	SN-ST (від +10 °С до +38 °С)
Дверцята / бічні стінки:	Скляні дверцята з рамою з нержавіючої сталі / нержавіюча сталь
Зовнішні розміри в см (в/ш/г):	192 / 70 / 74,2¹



Керування

- РК-дисплей усередині, сенсорне електронне керування
- Цифровий індикатор температури для обох зон для зберігання вина
- Попереджувальний сигнал у разі несправності: візуальний і акустичний
- Сигнал відчинених дверцят: акустичний
- Функція «Захист від дітей»

- Кількість полиць: 6, з яких 5 встановлено на телескопічні направляючі, з яких 2 – висувні кошики

Ключові особливості

- HardLine
- Рейлінгова ручка з нержавіючої сталі
- Перевішувані петлі дверцят
- Змінний дверний ущільнювач
- Замок

Відділення для зберігання вина

- Кількість температурних зон: 2, що можна налаштувати від +5 °С до +20 °С
- Незалежно контрольовані зони: 2
- Динамічне охолодження, подавання свіжого повітря через фільтр FreshAir з активованим вугіллям
- Регулювання вологості за допомогою регульованого вентилятора
- Світлодіодне внутрішнє освітлення постійно ввімкнено, з можливістю регулювання яскравості
- Фурнітура з деревини бука



WТес 1672
Vinidor

Клас енергоефективності:	A ¹
Енергоспоживання на рік / 24 год:	137 / 0,375 кВт·год¹
Макс. Пляшки бордо об'ємом 0,75 л:	34³
Загальний об'єм ² :	95 л
Потужність вихідних шумів:	38 дБ(А)
Кліматичний клас:	SN-ST (від +10 °С до +38 °С)
Дверцята / бічні стінки:	Скляні дверцята з рамою з нержавіючої сталі / нержавіюча сталь
Зовнішні розміри в см (в/ш/г):	82,2 / 59,8 / 57,5



Керування

- MagicEye усередині, сенсорне електронне керування
- Цифровий індикатор температури для обох зон для зберігання вина
- Попереджувальний сигнал у разі несправності: візуальний і акустичний
- Сигнал відчинених дверцят: акустичний
- Функція «Захист від дітей»

- Кількість полиць: 5, з яких 3 встановлено на телескопічні направляючі

Ключові особливості

- HardLine
- Алюмінієва ручка
- Перевішувані петлі дверцят
- Змінний дверний ущільнювач
- Замок

Відділення для зберігання вина

- Кількість температурних зон: 2, що можна налаштувати від +5 °С до +20 °С
- Незалежно контрольовані зони: 2
- Динамічне охолодження, подавання свіжого повітря через фільтр FreshAir з активованим вугіллям
- Регулювання вологості за допомогою регульованого вентилятора
- Світлодіодне внутрішнє освітлення постійно ввімкнено, з можливістю регулювання яскравості
- Фурнітура з деревини бука

¹ Ці моделі призначені виключно для зберігання вина. Максимальна кількість пляшок бордо (0,75 л) відповідно до стандарту DIN NF H 35-124 (H: 300,5 мм, Ø 76,1 мм). Усі класи енергоефективності наведено на стор. 11. Відповідно до (ЕС) 2017/1369 6a.



WSbli 7731 GrandCru Selection



WSbli 7731
GrandCru Selection

Клас енергоефективності:	A⁺⁺ ¹
Енергоспоживання на рік / 24 год:	97 / 0,265 кВт·год¹
Макс. пляшки бордо об'ємом 0,75 л:	324²
Загальний об'єм ² :	628 л
Потужність вихідних шумів:	38 дБ(A)
Кліматичний клас:	SN-T (від +10°C до +43°C)
Дверцята / бічні стінки:	Дверцята повністю, чорний / чорний
Зовнішні розміри в см (в / ш / г):	204,4 / 74,7 / 76,3¹

1 Zone	Temp Protect Plus	Humidity Control	Fresh Air	Vibrate Safe	Touch-Display	Self Closing Door	Easy Fill	LED
Steel Interior	Smart Device							

Керування

- Монохромний РК-дисплей у дверцятах, сенсорне електронне керування
- Цифровий індикатор температури
- Попереджувальний сигнал у разі несправності: візуальний і акустичний
- Сигнал відчинених дверцят: візуальний і акустичний
- Функція «Захист від дітей»

Ключові особливості

- Алюмінієва ручка
- Ручки для транспортування ззаду
- Регульовані за висотою ніжки спереду
- Перевішувані петлі дверцят
- Змінний дверний ущільнювач
- Замок

Відділення для зберігання вина

- Одна температурна зона, що можна налаштувати від +5°C до +20°C
- Регулювання вологості в діапазоні від 50% до 80% відносної вологості*
- Динамічне охолодження
- Світлодіодне освітлення на стелі
- Фурнітура з деревини бука
- Кількість полиць: 7



WPbli 5231
GrandCru Selection

Клас енергоефективності:	A⁺ ¹
Енергоспоживання на рік / 24 год:	119 / 0,326 кВт·год¹
Макс. пляшки бордо об'ємом 0,75 л:	229²
Загальний об'єм ² :	442 л
Потужність вихідних шумів:	38 дБ(A)
Кліматичний клас:	SN-ST (від +10°C до +38°C)
Дверцята / бічні стінки:	Скляні дверцята, рама чорний / чорний
Зовнішні розміри в см (в / ш / г):	188,4 / 59,7 / 76,3¹

1 Zone	Temp Protect Plus	Humidity Control	Fresh Air	UV Protect Plus	Vibrate Safe	Touch-Display	Self Closing Door	Easy Fill
Light Column	Presentation Light	Steel Interior	Smart Device					

Керування

- Монохромний РК-дисплей у дверцятах, сенсорне електронне керування
- Цифровий індикатор температури
- Попереджувальний сигнал у разі несправності: візуальний і акустичний
- Сигнал відчинених дверцят: візуальний і акустичний
- Функція «Захист від дітей»

Ключові особливості

- Алюмінієва ручка
- Ручки для транспортування ззаду
- Регульовані за висотою ніжки спереду
- Перевішувані петлі дверцят
- Змінний дверний ущільнювач
- Замок

Відділення для зберігання вина

- Одна температурна зона, що можна налаштувати від +5°C до +20°C
- Регулювання вологості в діапазоні від 50% до 80% відносної вологості*
- Динамічне охолодження
- Світлодіодне освітлення з одного боку постійно ввімкнено, з можливістю регулювання яскравості
- Фурнітура з деревини бука
- Кількість полиць: 6

¹ Щоб досягнути вказаного рівня енергоспоживання, слід використовувати розпірки, що постачаються в комплекті. За рахунок розпірок глибина пристрою збільшується приблизно на 1,5 см. Якщо розпірки не використовуються, прилад повністю виконує свої функції, але енергоспоживання дещо підвищується.

² Відповідно до Регламенту ЄС 2019/2016 ми вказуємо загальний об'єм із точністю до найближчого цілого числа (з округленням), а об'єм холодильних відділень і морозильних камер – з точністю до десяткового знака.

³ Ці моделі призначені виключно для зберігання вина. Максимальна кількість пляшок бордо (0,75 л) відповідно до стандарту DIN NF H 35-124 (H: 300,5 мм, Ø 76,1 мм).

* Для температури в житлових приміщеннях. У дуже сухих і холодних приміщеннях, як-от підвалах, для підтримки системи рекомендуємо використовувати виготовлений на замовлення контейнер для води з нашого асортименту аксесуарів.

Усі класи енергоефективності наведено на стор. 11. Відповідно до (ЄС) 2017/1369 6a.



OKes 1750

Холодильник для встановлення на відкритому просторі

Outdoor



OKes 1750

Холодильник під стільницю

Клас енергоефективності:	
Енергоспоживання на рік / 24 год:	338 / 0,924 кВт·год
Загальний об'єм ² :	109 л
Дверцята / бічні стінки:	Нержавіюча сталь / Нержавіюча сталь
Зовнішні розміри в см (в / ш / г):	81,8 / 59,8 / 57,7

Telescopic Rails

LED

Smart Device ready

Outdoor

Керування

- РК-дисплей усередині
- Попереджувальний сигнал у разі несправності: візуальний і акустичний
- Сигнал відчинених дверцят: акустичний
- Функція «Захист від дітей»

Холодильник для встановлення на відкритому просторі Outdoor Cooler

- Світлодіодне освітлення
- 1 температурна зона: температуру можна налаштувати в діапазоні від +2 °С до +14 °С
- Безпечне вимкнення
- Діапазон температури навколишнього середовища: від +2 °С до +35 °С

Ключові особливості

- Можна встановити під стільницю (вентиляція через основу)
- Рейлінгова ручка з нержавіючої сталі
- Регульовані за висотою ніжки спереду та ззаду
- Перевішувані петлі дверцят
- Прихована петля з обмеженим кутом відчинення
- Замок

Вуличні кухні з холодильними камерами – автономними або вбудованими – вирізняються зручністю і забезпечують ідеальне зберігання продуктів на відкритому повітрі. Холодильна камера Outdoor Cooler ідеально підходить для використання просто неба завдяки матеріалам, стійким до корозії й атмосферних впливів, міцній конструкції та високоякісним компонентам. Цьому сприяють також функція автоматичного вимкнення та вбудований замок.



Універсальне й ергономічне розділення внутрішнього простору

Унизу є місце для зберігання пляшок, а дві дверні полиці ідеально підходять для невеликих упаковок. Складна полиця на телескопічних направляючих забезпечує огляд продуктів, що зберігаються під нею без додаткових зусиль. Залежно від розміру контейнери можна також зберігати на двох регульованих за висотою скляних полицях. Завдяки скляній полиці, що розділяється, великі й відкриті пляшки можна зберігати у вертикальному положенні.

² Відповідно до Регламенту ЄС 2019/2016 ми вказуємо загальний об'єм із точністю до найближчого цілого числа (з округленням), а об'єм холодильних відділень і морозильних камер – з точністю до десяткового знака. Усі класи енергоефективності наведено на стор. 11. Відповідно до (ЄС) 2017/1369 6а.

Наявність описаних функцій залежить від конкретної моделі. Перевіряйте, чи є такі функції у вибраній моделі.

Компактні пристрої



Світлодіодне освітлення

Світлодіодне освітлення винної шафи можна приглушити для отримання приємного розсіяного освітлення всередині пристрою. Всі винні шафи Vinidor оснащені інноваційними світлодіодними лампами, які не нагріваються.



Контейнер для аксесуарів

Практичний контейнер можна використовувати для зберігання винних аксесуарів або дрібних додаткових предметів такі як шоколад і праліне, які також можуть бути подані за ідеальної температури для цілковитого задоволення від споживання вина.

Наявність описаних функцій залежить від конкретної моделі. Перевіряйте, чи є такі функції у вибраній моделі.



← 43 →

WKes 653 GrandCru

Клас енергоефективності:	A⁺⁺
Енергоспоживання на рік / 24 год:	75 / 0,205 кВт·год
Макс. Пляшки бордо об'ємом 0,75 л:	12³
Загальний об'єм ² :	48 л
Потужність вихідних шумів:	40 дБ(A)
Кліматичний клас:	SN (від +10 °C до +32 °C)
Дверцята / бічні стінки:	Скляні дверцята з рамою з нержавіючої сталі та покриттям SmartSteel / нержавіюча сталь із покриттям SmartSteel
Зовнішні розміри в см (в / ш / г):	61,2 / 42,5 / 47,8

1 Zone	Humidity Select	Fresh Air	UV Protect	Vibrate Safe	LED	Steel Interior
--------	-----------------	-----------	------------	--------------	-----	----------------

Керування

- РК-дисплей усередині, сенсорне електронне керування
- Цифровий індикатор температури
- Попереджувальний сигнал у разі несправності: візуальний і акустичний
- Сигнал відчинених дверцят: акустичний
- Функція «Захист від дітей»

Відділення для зберігання вина

- Одна температурна зона, що можна налаштувати від +5 °C до +20 °C
- Динамічне охолодження, подавання свіжого повітря через фільтр FreshAir з активованим вугіллям
- Регулювання вологості за допомогою регульованого вентилятора
- Світлодіодне внутрішнє освітлення постійно ввімкнено, з можливістю регулювання яскравості
- Фурнітура з деревини бука
- Кількість полиць: 3

Ключові особливості

- HardLine
- Підходить для встановлення на стіну
- Фіксована петля дверцят, праворуч
- Змінний дверний ущільнювач
- Замок

² Відповідно до Регламенту ЄС 2019/2016 ми вказуємо загальний об'єм із точністю до найближчого цілого числа (з округленням), а об'єм холодильних відділень і морозильних камер – з точністю до десяткового знака.

³ Ці моделі призначені виключно для зберігання вина. Максимальна кількість пляшок бордо (0,75 л) відповідно до стандарту DIN NF H 35-124 (H: 300,5 мм, Ø 76,1 мм).

Усі класи енергоефективності наведено на стор. 11. Відповідно до (ЄС) 2017/1369 6a.



← 43 →

ZKes 453 Humidor

Енергоспоживання на рік / 24 год:	162 / 0,443 кВт-год
Загальний об'єм:	39 л
Потужність вихідних шумів:	40 дБ(А)
Кліматичний клас:	N (від +16°C до +32°C)
Дверцята/бічні стінки:	Скляні дверцята з рамою з нержавіючої сталі та покриттям SmartSteel / нержавіюча сталь із покриттям SmartSteel
Зовнішні розміри в см (в/ш/г):	61,2 / 42,5 / 47,8



Керування

- РК-дисплей усередині, сенсорне електронне керування
- Цифровий індикатор температури й вологості
- Попереджувальний сигнал у разі несправності: візуальний і акустичний
- Сигнал відчинених дверцят: акустичний
- Функція «Захист від дітей»

Х'юмідор

- Одна температурна зона, що можна налаштувати від +16°C до +20°C
- Діапазон вологості, який можна налаштувати від 68% до 75%
- Динамічне охолодження, подавання свіжого повітря через фільтр FreshAir з активованим вугіллям
- Регулювання вологості за допомогою регульованого вентилятора
- Світлодіодне внутрішнє освітлення постійно ввімкнено, з можливістю регулювання яскравості
- Фурнітура з іспанського кедра
- Кількість полиць: 2

Ключові особливості

- HardLine
- Підходить для встановлення на стіну
- Фіксована петля дверцят, праворуч
- Кількість демонстраційних полиць: 2
- Змінний дверний ущільнювач
- Замок



Точна електронна система

Точна електронна система управління дозволяє встановлювати температуру в діапазоні від +16°C до +20°C. Вологість також може бути відрегульована між 68% і 75%. Сигналізація відхилення температури попереджає користувача про будь-які збої всередині приладу.



Світлодіодне освітлення

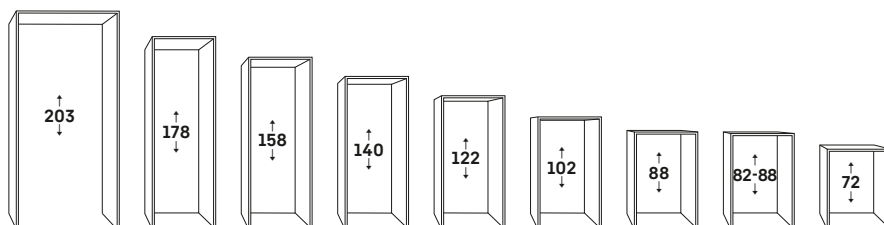
Шафа для сигар обладнана світлодіодним освітленням, яке вмонтовано в скляні двері. Так як світлодіоди практично не виділяють тепла при роботі, то сигари можна демонструвати із застосуванням освітлення протягом тривалих періодів часу, не ставлячи під загрозу їх якість.

Глосарій до вбудовуваних моделей



Розміри ніші

Розміри вбудовуваних приладів відповідають галузевим стандартам. За розмірами ніші можна зрозуміти, який прилад заввишки або завбільшки. Точні розміри кожного пристрою вказано на схемах установлення на наступних сторінках.



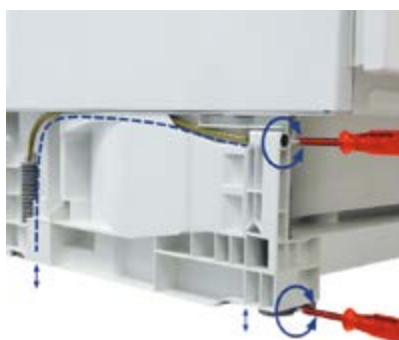
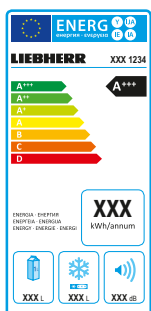
SN	від +10 °C до +32 °C
ST	від +16 °C до +38 °C
N	від +16 °C до +32 °C
T	від +16 °C до +43 °C

Кліматичний клас

Кліматичний клас визначає температуру навколишнього середовища, за якої прилад гарантовано працюватиме в нормальному режимі. Було визначено такі кліматичні класи (відповідно до DIN EN ISO 15502):

Виняткова енергоефективність

Поєднуючи точну сучасну електроніку та високоефективні системи охолодження, компанія Liebherr пропонує асортимент привабливих і дуже економних пристроїв із найкращими класами енергоефективності у всіх групах продуктів. Liebherr пропонує продукцію з максимально можливим рівнем енергозбереження. Усі класи енергоефективності наведено на стор. 11. Відповідно до (ЄС) 2017/1369 6а.



Цоколь Vario

З цоколем Vario ви можете адаптувати вбудовувані під стільницю моделі (UIK, SUIG, UWT та UWK) до висоти й глибини кухонних гарнітурів. Усі чотири ніжки можна регулювати в межах 50 мм спереду. Положення вентиляційної решітки також регулюється відповідно до фасаду кухонного гарнітура; її можна переміщати на 55 мм.

Вирівнювальні планки

Високі пристрої заввишки 140 см і більше мають дві планки для вирівнювання ліворуч і праворуч від основи. З ними ви зможете вирівняти прилад, щоб дверцята зачинялися правильно, а прилад працював як належить.



Вентиляція та повітрязабірник спереду

Щоб забезпечити охолодження системи та правильну роботу пристрою, вбудовувані моделі повинні мати належну вентиляцію. Залежно від моделі та місця встановлення:

1 – Вбудовувана техніка в кухонних гарнітурах, що не сягають стелі. Передній повітрязабірник у цоколі, вентиляція через задню стінку кухонного гарнітура.

2 – Вбудовувана техніка в кухонних шафах до стелі. Передній повітрязабірник у цоколі, вентиляція через вентиляційні отвори вгорі.

3 – Окремі вбудовувані пристрої, установлені один над одним (концепція «Центр свіжості/SBS», див. стор. 130–133), – вентиляція відбувається так, як описано в пунктах 1 і 2.

4 – Вбудовувана техніка із забором і відведенням повітря спереду.

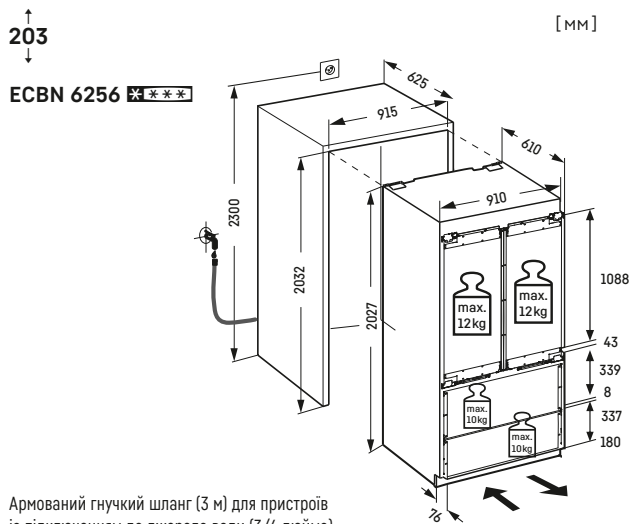
5 – Вбудовувані під стільницю пристрої з фронтальним забором повітря в цоколі. Вентиляція через вентиляційні отвори у верхній частині.

6 – Вбудовувані під стільницю пристрої із забором і відведенням повітря спереду.

Примітка. Усі вентиляційні отвори повинні мати площу не менше ніж 200 см².

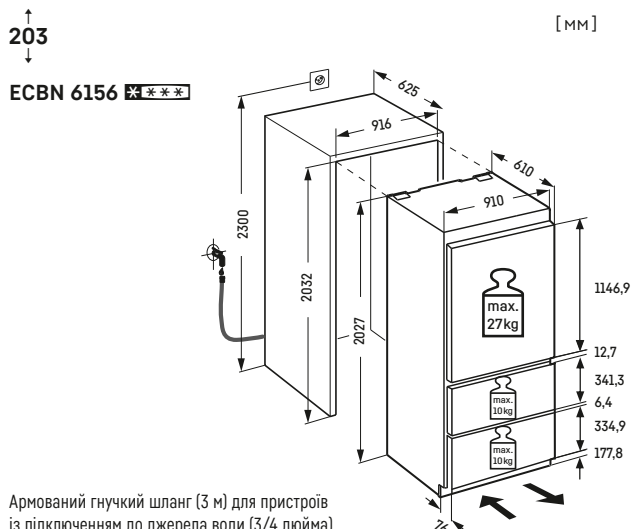


Схеми



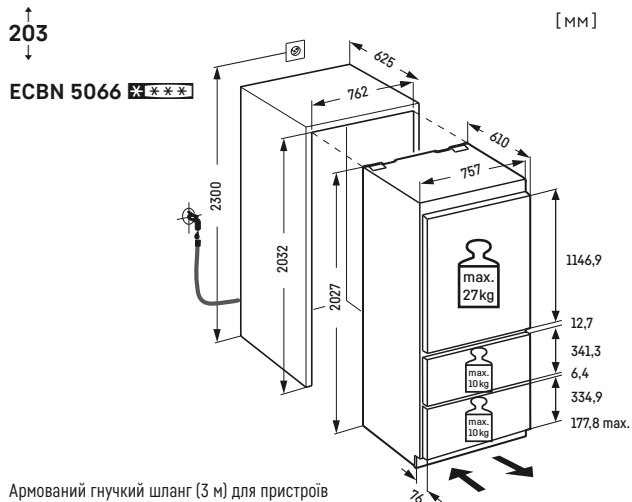
Армований гнучкий шланг (3 м) для пристроїв із підключенням до джерела води (3/4 дюйма).

Зверніть увагу!
Дверцята шафи кріпляться до дверцят пристрою (жорсткий монтаж).
Петлі для шафи не потрібні.



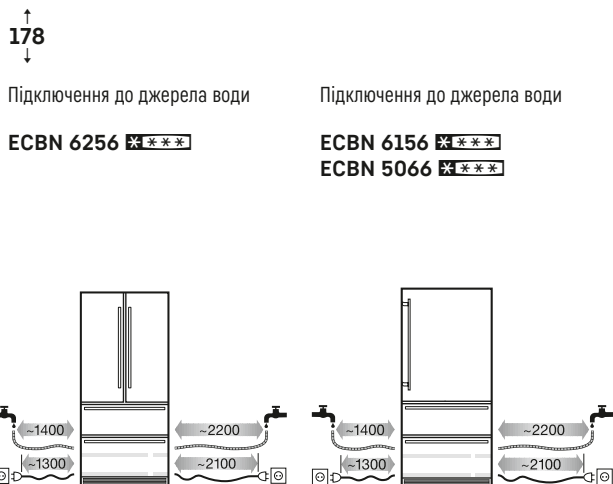
Армований гнучкий шланг (3 м) для пристроїв із підключенням до джерела води (3/4 дюйма).

Зверніть увагу!
Дверцята шафи кріпляться до дверцят пристрою (жорсткий монтаж).
Петлі для шафи не потрібні.

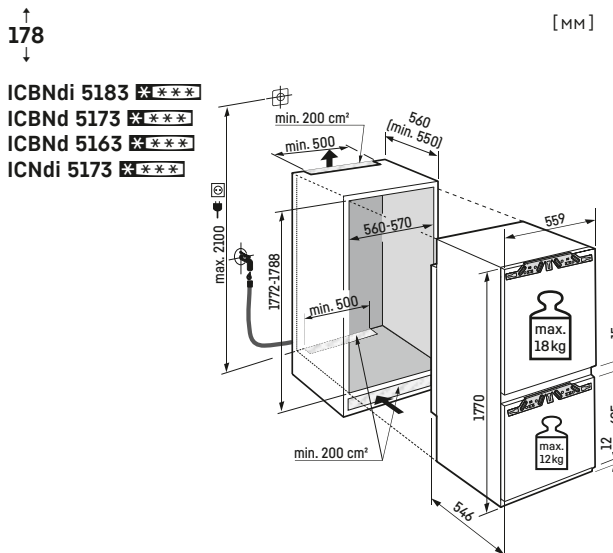


Армований гнучкий шланг (3 м) для пристроїв із підключенням до джерела води (3/4 дюйма).

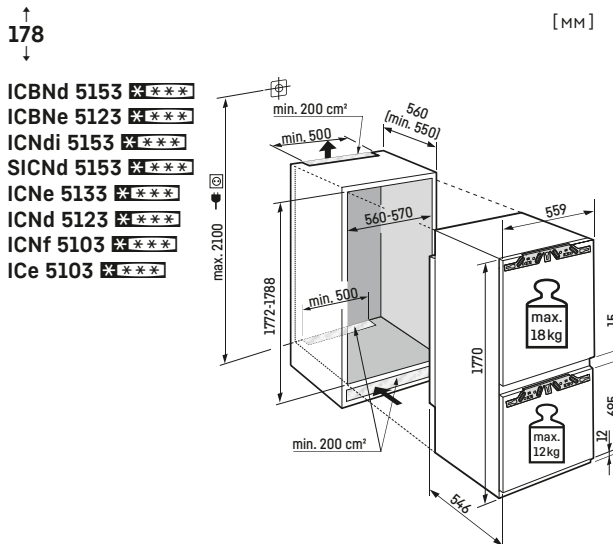
Зверніть увагу!
Дверцята шафи кріпляться до дверцят пристрою (жорсткий монтаж).
Петлі для шафи не потрібні.



Постійне підключення до джерела води (3/4 дюйма) потрібне для автоматичного льодогенератора. Армований гнучкий шланг (3 м) для пристроїв із підключенням до джерела води (3/4 дюйма).



Зверніть увагу!
Дверцята шафи кріпляться до дверцят пристрою (жорсткий монтаж).
Петлі для шафи не потрібні.

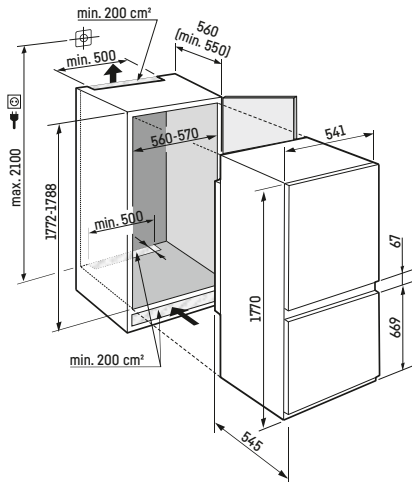


Зверніть увагу!
Дверцята шафи кріпляться до дверцят пристрою (жорсткий монтаж).
Петлі для шафи не потрібні.

178

[MM]

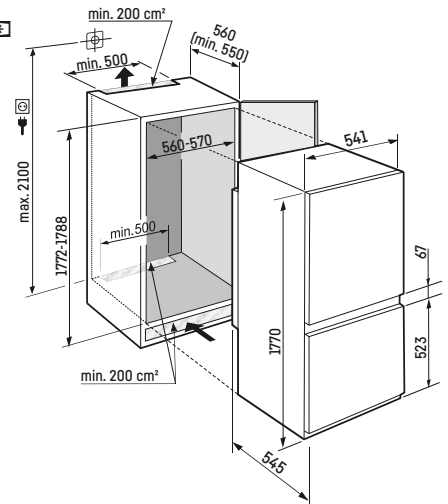
ICBNSe 5123 ****
 ICNSf 5103 ****
 ICSe 5103 ****



178

[MM]

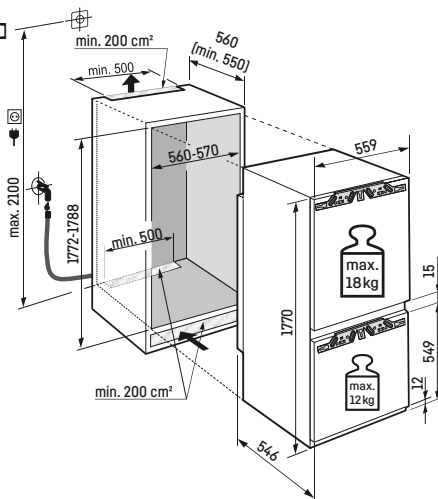
ICBSd 5122 ****
 ICSe 5122 ****



178

[MM]

ICBdi 5182 ****

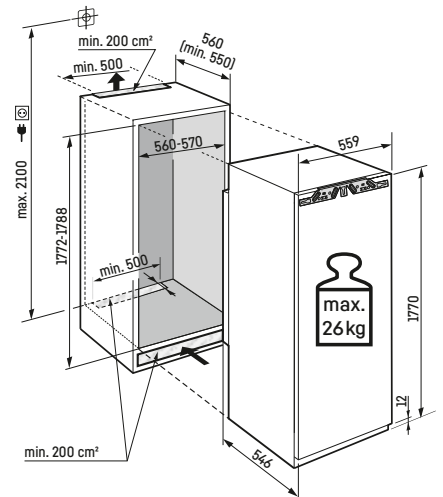


Зверніть увагу!
 Дверцята шафи кріпляться до дверцят пристрою (жорсткий монтаж).
 Петлі для шафи не потрібні.

178

[MM]

IRBPdi 5170
 IRBd 5170
 IRBdi 5171 ****
 IRBd 5150
 IRBd 5151 ****
 IRBe 5120
 IRBe 5121 ****
 IRDe 5120
 IRf 5101 ****
 IRe 5100
 SIFNe 5178 ****
 SIFNf 5128 ****
 SIFNf 5108 ****

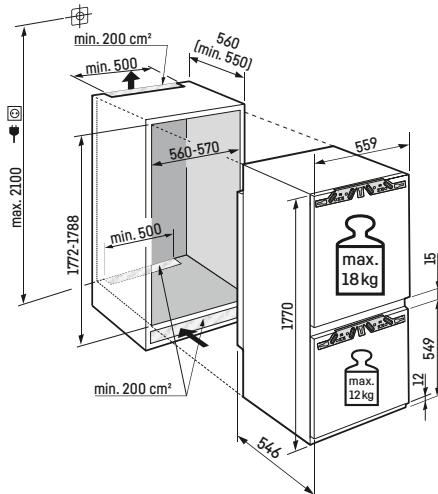


Зверніть увагу!
 Дверцята шафи кріпляться до дверцят пристрою (жорсткий монтаж).
 Петлі для шафи не потрібні.

178

[MM]

ICBb 5152 ****

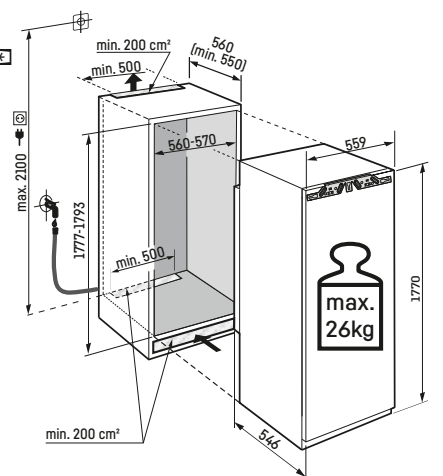


Зверніть увагу!
 Дверцята шафи кріпляться до дверцят пристрою (жорсткий монтаж).
 Петлі для шафи не потрібні.

178

[MM]

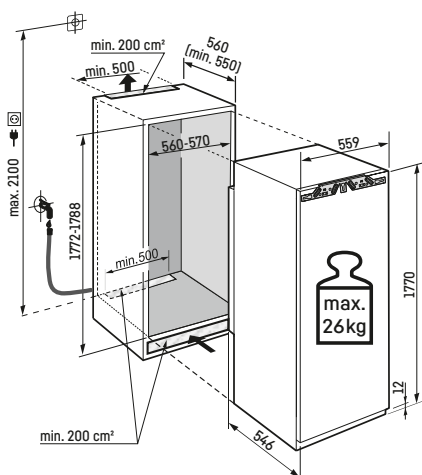
IRBAAd 5190
 SIFNAe 5188 ****



Зверніть увагу!
 Дверцята шафи кріпляться до дверцят пристрою (жорсткий монтаж).
 Петлі для шафи не потрібні.

↑ 178 [MM]

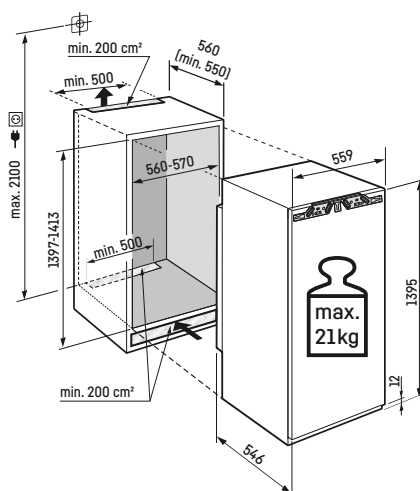
IRBdi 5180
SIFNei 5188 ***
SIFNe 5188 ***



Зверніть увагу!
Дверцята шафи кріпляться до дверцят пристрою (жорсткий монтаж).
Петлі для шафи не потрібні.

↑ 140 [MM]

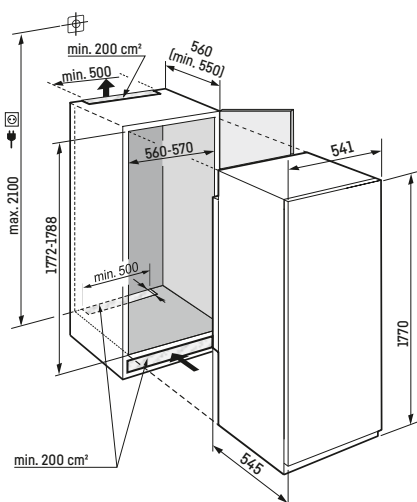
IRBd 4570
IRBd 4550
IRBd 4520
IRE 4520
SIFNd 4556 ***



Зверніть увагу!
Дверцята шафи кріпляться до дверцят пристрою (жорсткий монтаж).
Петлі для шафи не потрібні.

↑ 178 [MM]

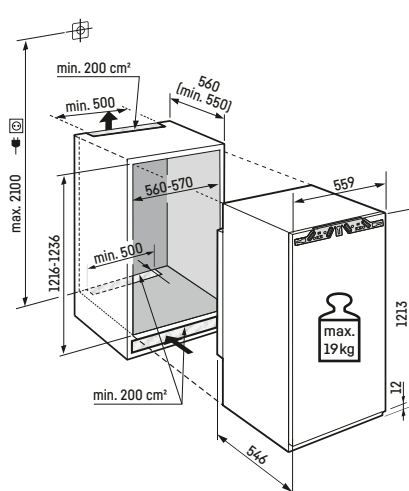
IRBSe 5120
IRBSe 5121 ***
SIFNSf 5128 ***



Зверніть увагу!
Дверцята шафи кріпляться до дверцят пристрою (жорсткий монтаж).
Петлі для шафи не потрібні.

↑ 122 [MM]

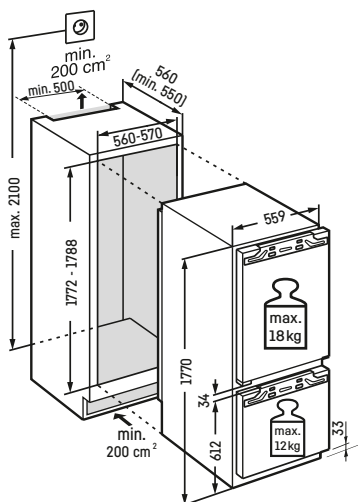
IRBb 4170
IRBd 4150
IRE 4100
SIFNd 4155 ***



Зверніть увагу!
Дверцята шафи кріпляться до дверцят пристрою (жорсткий монтаж).
Петлі для шафи не потрібні.

↑ 178 [MM]

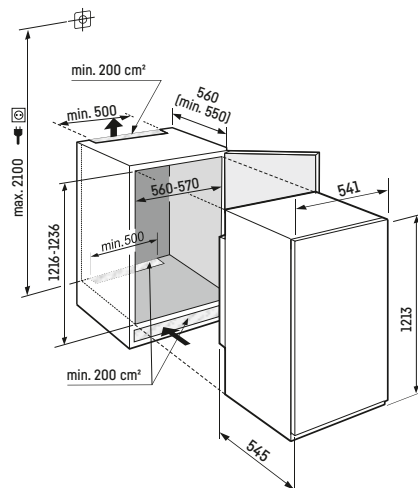
IRCBf 5121 ***
IRCF 5121 ***



Зверніть увагу!
Дверцята шафи кріпляться до дверцят пристрою (жорсткий монтаж).
Петлі для шафи не потрібні.

↑ 122 [MM]

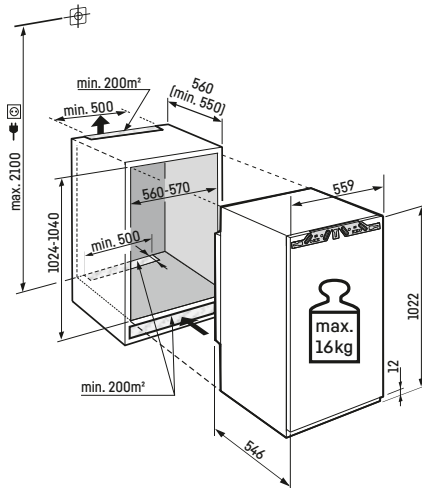
IRSe 4100



↑
102
↓

[MM]

IRe 4021 ***

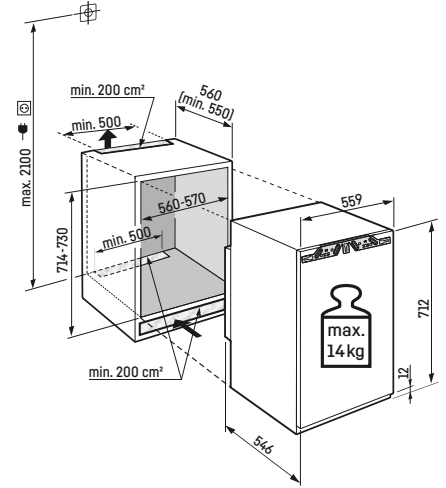


Зверніть увагу!
Дверцята шафи кріпляться до дверцят пристрою (жорсткий монтаж).
Петлі для шафи не потрібні.

↑
72
↓

[MM]

IFNe 3553 ***
IFNe 3503 ***

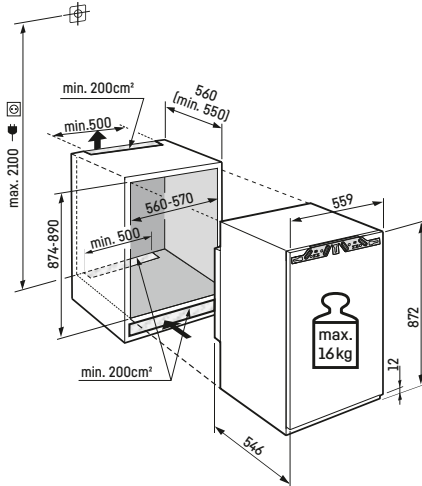


Зверніть увагу!
Дверцята шафи кріпляться до дверцят пристрою (жорсткий монтаж).
Петлі для шафи не потрібні.

↑
88
↓

[MM]

SIBa 3950
IRc 3950
IFNd 3954 ***
IFNe 3924 ***

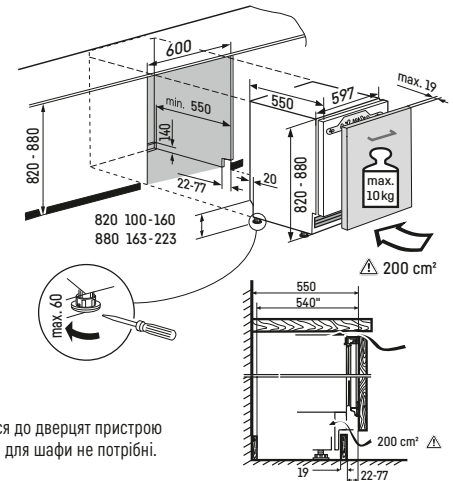


Зверніть увагу!
Дверцята шафи кріпляться до дверцят пристрою (жорсткий монтаж).
Петлі для шафи не потрібні.

↑
82-88
↓

[MM]

UIKo 1560



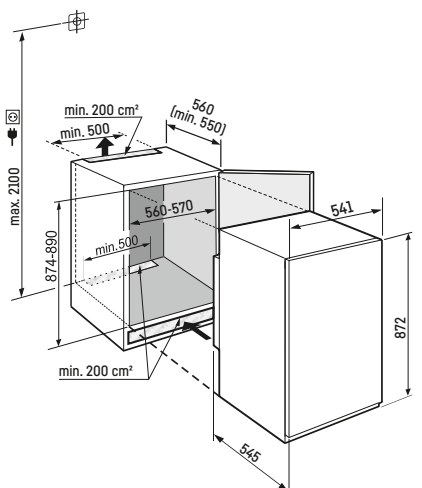
Зверніть увагу!
Дверцята шафи кріпляться до дверцят пристрою (жорсткий монтаж). Петлі для шафи не потрібні.

Висота цоколю за висоти пристрою 820 мм (висота стільниці 850 мм) може бути в діапазоні від 100 до 160 мм або від 163 до 223 мм, якщо висота пристрою становить 880 мм (висота стільниці 900 мм). Глибина цоколю: 22-77 мм.

↑
88
↓

[MM]

IFSe 3904 ***

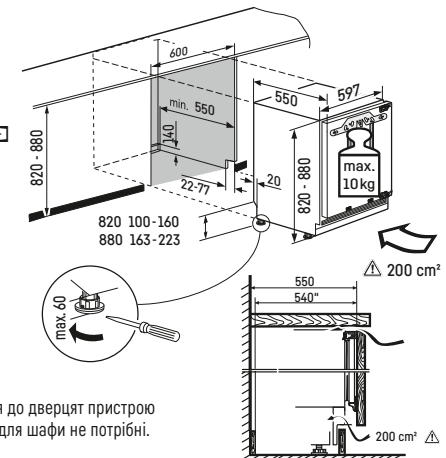


Зверніть увагу, що рекомендована товщина дверцят меблів становить від 16 мм до 19 мм. У межах відповідних вагових обмежень можна встановити товщі панелі дверцят, але слід проконсультуватися з фахівцем. Вагові параметри кожної конкретної моделі наведено в інструкції з монтажу.

↑
82-88
↓

[MM]

SUIB 1550
UIKP 1554 ***
UIK 1514 ***
UIK 1510
SUIGN 1554 ***
SUIG 1514 ***



Зверніть увагу!
Дверцята шафи кріпляться до дверцят пристрою (жорсткий монтаж). Петлі для шафи не потрібні.

Висота цоколю за висоти пристрою 820 мм (висота стільниці 850 мм) може бути в діапазоні від 100 до 160 мм або від 163 до 223 мм, якщо висота пристрою становить 880 мм (висота стільниці 900 мм). Глибина цоколю: 22-77 мм.

Схеми

Підключення до джерела води

ICBNdi 5183 *******

ICBNd 5173 *******

ICBNd 5163 *******

ICNdi 5173 *******

ICBdi 5182 *******

Підключення до джерела води

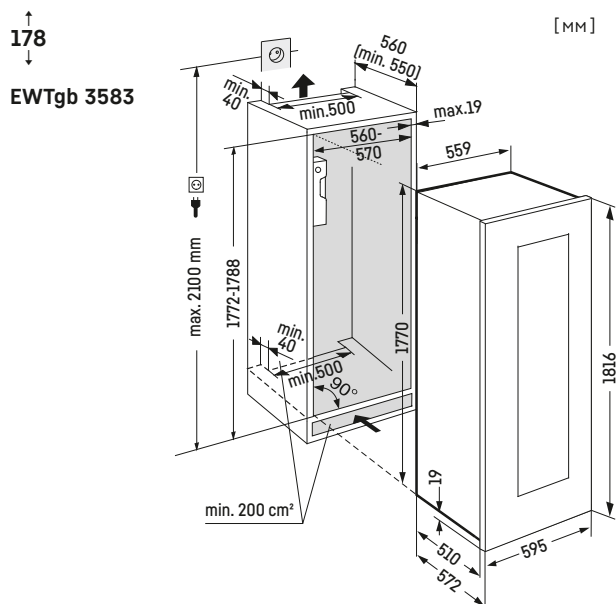
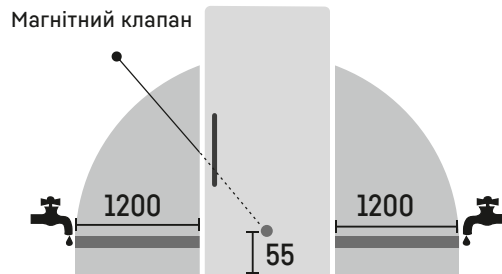
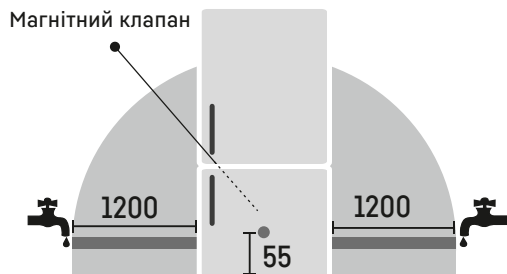
IRBad 5190

IRBdi 5180

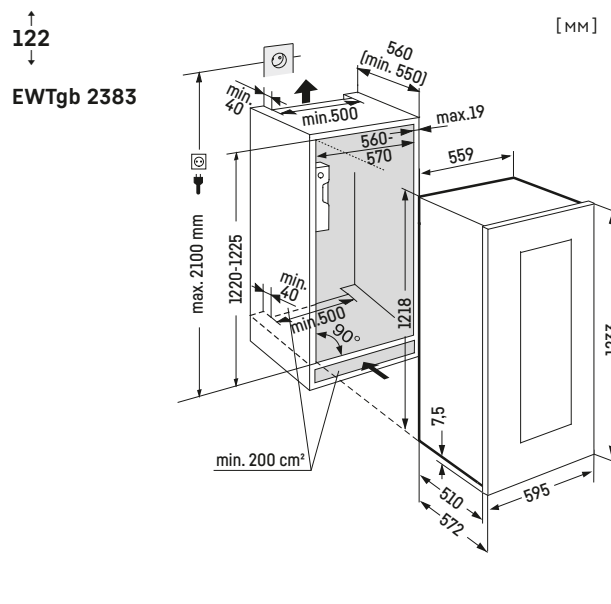
SIFNAe 5188 *******

SIFNei 5188 *******

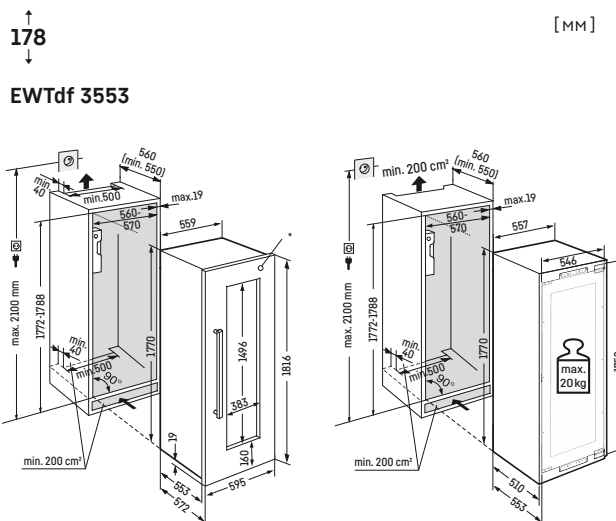
SIFNe 5188 *******



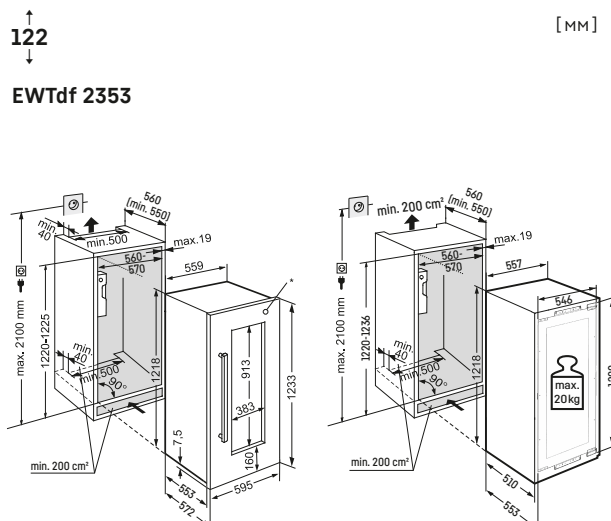
Розміри дверцят (в/ш/г): 595/1816/19 мм.



Розміри дверцят (в/ш/г): 595/1233/19 мм.

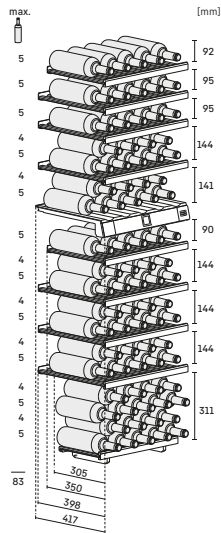


* Показано зі встановленою рамою з нержавіючої сталі.
Розміри дверцят (в/ш/г): 595/1816/19 мм.

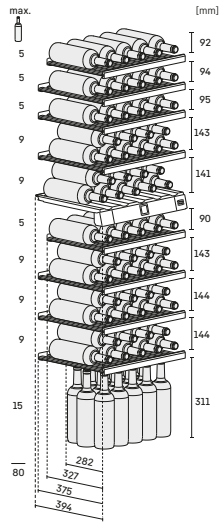


* Показано зі встановленою рамою з нержавіючої сталі.
Розміри дверцят (в/ш/г): 595/1233/19 мм.

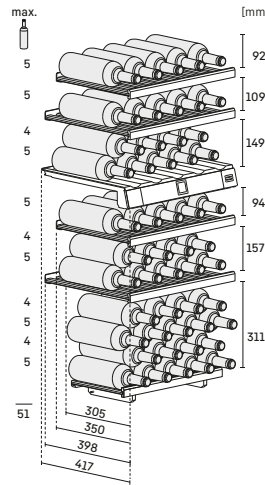
EWTgb 3583



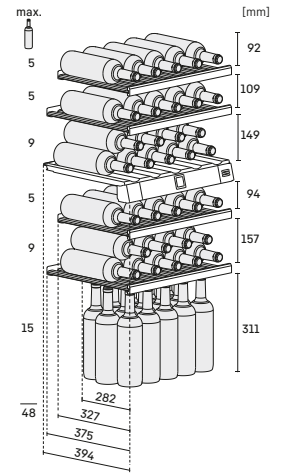
EWTdf 3553



EWTgb 2383



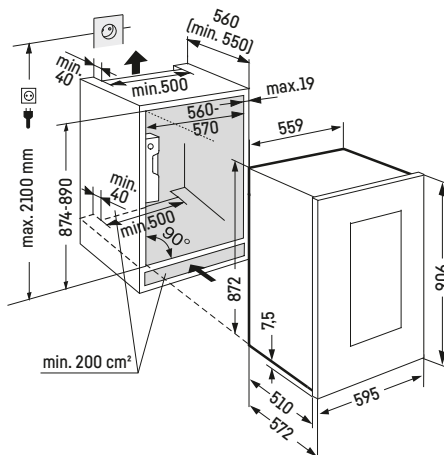
EWTdf 2353



88

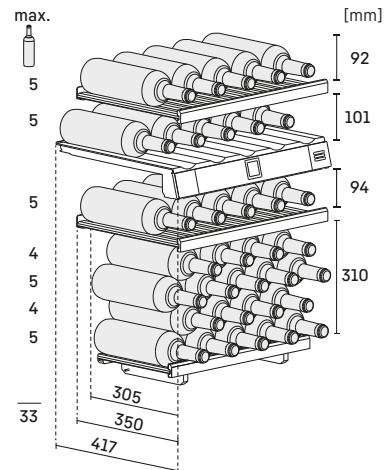
[MM]

EWTgb 1683



Розміри дверцят (в/ш/г): 595/906/19 мм.

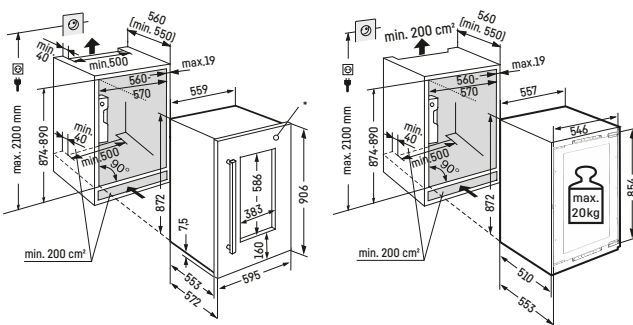
EWTgb 1683



88

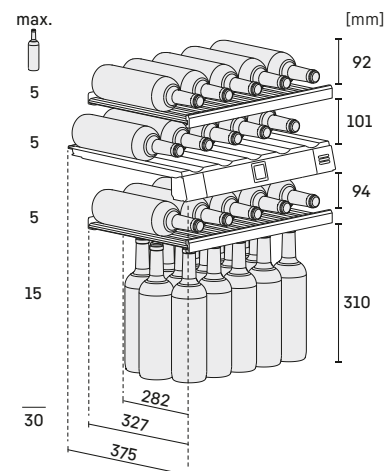
[MM]

EWTdf 1653



* Показано зі встановленою рамою з нержавіючої сталі.
Розміри дверцят (в/ш/г): 595/906/19 мм.

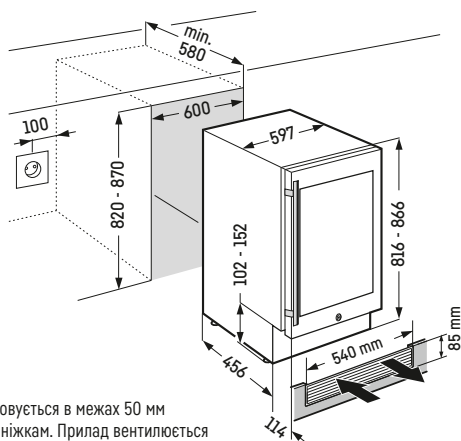
EWTdf 1653



Схеми

↑ 82-87 [мм]

UWKes 1752
UWTes 1672

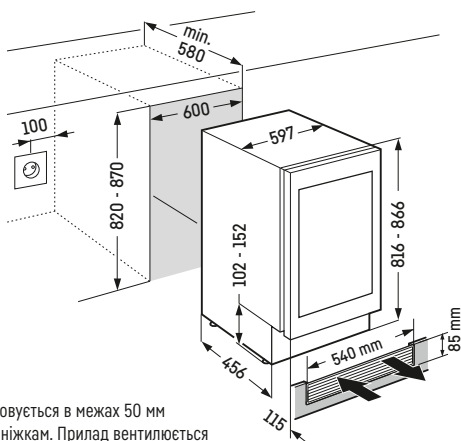


Вбудовувана модель:
Висота цоколю налаштується в межах 50 мм завдяки регульованим ніжкам. Прилад вентилюється через цоколь. Вентиляційна решітка в стільниці не потрібна.

Скляні дверцята з рамою з нержавіючої сталі.
Розміри дверцят (в/ш/г): 592/716/38 мм.

↑ 82-87 [мм]

UWTgb 1682

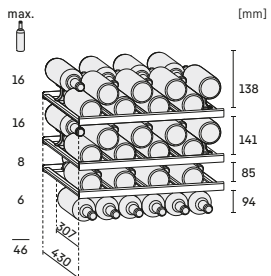


Вбудовувана модель:
Висота цоколю налаштується в межах 50 мм завдяки регульованим ніжкам. Прилад вентилюється через цоколь. Вентиляційна решітка в стільниці не потрібна.

Скляні дверцята без рами й ручок.
Розміри дверцят (в/ш/г): 596/717/39 мм.

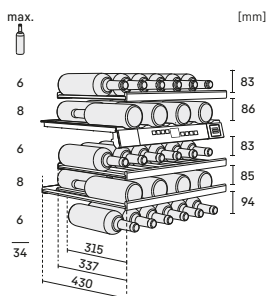
↑ 82-87 [мм]

UWKes 1752
UWTes 1672



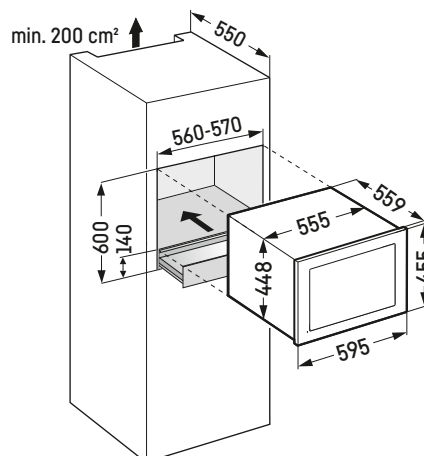
↑ 82-87 [мм]

UWTgb 1682



↑ 45 [мм]

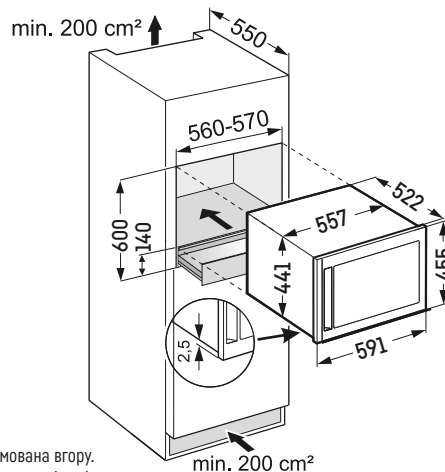
WKEgb 582
WKEgw 582



Скляні дверцята без рами й ручок.
Розміри дверцят (в/ш/г): 595/450/35 мм.

↑ 45 [мм]

WKEes 553

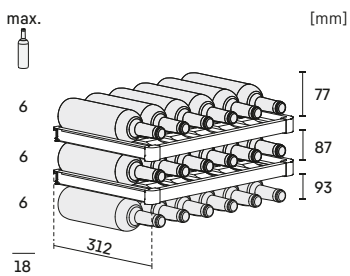


Зверніть увагу!
Вентиляція завжди спрямована вгору.
У разі встановлення пристрою під стільницею потрібна вентиляційна решітка.

Скляні дверцята з рамою з нержавіючої сталі.
Розміри дверцят (в/ш/г): 591/455/16 мм.

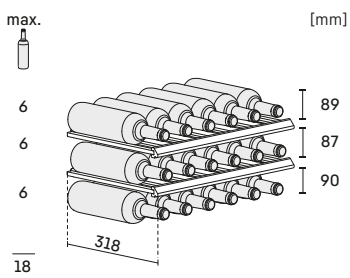
↑ 45 [мм]

WKEgb 582
WKEgw 582



↑ 45 [мм]

WKEes 553



Залишайтеся на зв'язку

Наша програма каталогів

Зверніться до свого постачальника Liebherr, щоб отримати основні каталоги окремостоячих і вбудованих пристроїв, а також інформацію про спеціальні пропозиції. Усі каталоги також можна завантажити на сайті home.liebherr.com



Застосунок SmartDevice: ваш розумний партнер для роботи з технікою Liebherr. Керуйте холодильником через застосунок, отримуйте важливі повідомлення про його статус і користуйтеся багатьма іншими послугами.



Завантажити застосунки можна тут.



Bio
Fresh



Можливі технічні зміни.
Відображення кольорів залежить від пристрою.
Ознайомтеся з найновішими даними на сайті home.liebherr.com.
Printed in Croatia by STEGA TISAK d.o.o. 7901 702-00 / 06.23

home.liebherr.com



Стисле пояснення функцій:

Технології свіжості

- Bio Fresh Professional** Технологія BioFresh-Professional пропонує значно більшу гнучкість для зберігання продуктів харчування.
- Hydro Breeze** Охолодження на професійному рівні: холодний туман і температура у відділенні близько 0°C забезпечують більш тривалий термін зберігання та створюють неймовірний візуальний ефект.
- Fish & Seafood** У відділенні Fish & Seafood риба й морепродукти зберігаються за оптимальної температури -2°C. Це рівень професійних магазинів із продажу риби.
- Bio Fresh** Надійна технологія BioFresh зберігає продукти за температури трохи вище 0°C – це набагато холодніше, ніж у решті відділень.
- Bio Fresh Plus** У відділенні Fish & Seafood із налаштованим діапазоном температури від 0°C до -2°C використовується технологія BioFresh-Plus.
- Bio Cool** Оптимальна вологість для фруктів та овочів, що налаштовується за допомогою регулятора, і більш тривале зберігання продуктів.
- Easy Fresh** У герметичному відділенні можна підвищувати рівень вологості, зберігаючи їжу свіжою довше.
- Duo Cooling** Два холодильні контури, що контролюються окремо. Температуру в холодильній й морозильній камері можна налаштувати окремо.
- No Frost** Розморожування не знадобиться, оскільки морозильна камера розморожується автоматично.
- Smart Frost** Потреба в розморожуванні з'являється рідше.
- Super Cool** Технологія SuperCool збільшує потужність охолодження, поки продукти, нещодавно поміщені всередину, не досягнуть температури решти вмісту.
- Super Frost** Технологія SuperFrost збільшує потужність охолодження на короткий період – це означає, що температура не змінюється, коли ви кладете всередину незаморожені продукти.
- Vario Temp** Морозильна камера може бути альтернативою зоні з додатковим охолодженням, якщо точно налаштувати температуру в діапазоні від -2°C до +14°C.

Вино

- 1 Zone** Постійна температура всередині, що регулюється в діапазоні від +5 до +20°C.
- 2 Zones** Дві температурні зони, які можна окремо й точно налаштувати в діапазоні від +5°C до +20°C.
- 3 Zones** Три температурні зони, які можна окремо й точно налаштувати в діапазоні від +5°C до +20°C.
- Temp Protect Plus** Температура у винній шафі постійно вимірюється двома датчиками. У разі критичної зміни надсилається сповіщення*.
- Humidity Control** Вологість можна регулювати з кроком 5% у діапазоні від 50% RH** до 80% RH** відносно вологості.
- Humidity Select** Вологість можна налаштувати між двома рівнями – стандартним і високим.
- Fresh Air** Фільтр з активованим вугіллям надійно поглинає будь-які запахи для чистоти букета.
- UV Protect Plus** Потрійний захист: скляні дверцята з тонованого скла й двох шарів металу, нанесеного способом вакуумного напилювання, гарантують високоефективний захист від сонячного випромінювання.
- UV Protect** Подвійний захист: скляні дверцята з тонованого скла й одного шару металу, нанесеного способом вакуумного напилювання, гарантують ефективний захист від сонячного випромінювання.
- Vibrate Safe** Повністю віброізольована система охолодження забезпечує умови спокою для визрівання вина.

* Потрібен застосунок SmartDevice/Smart.

** Для температури в житлових приміщеннях. У дуже сухих і холодних приміщеннях, як-от підвалах, для підтримки системи рекомендуємо використовувати виготовлений на замовлення контейнер для води з нашого асортименту аксесуарів.

Стисле пояснення функцій:

Зручність і універсальність

Soft System	Дверцята м'яко зачиняються навіть за повного завантаження. Дверцята автоматично зачиняються під кутом близько 30°.
Soft-Telescopic Rails	Повністю висувні контейнери рухаються на телескопічних направляючих із плавним ходом для надійного й безпечного м'якого зачинення.
Telescopic Rails	Контейнери встановлені на високоякісних телескопічних направляючих із плавним ходом для надійного й безпечного відчинення та зачинення.
Touch & Swipe-Display	Інтуїтивно зрозуміле керування – достатньо торкнутися кольорового дисплея та провести по ньому пальцем.
Touch-Display	Прилад Liebherr дуже простий у використанні: достатньо легко торкнутися пальцем сенсорного дисплея.
LiftUp Box	З ящиком LiftUp можна оптимально використовувати простір під висувною секцією. Коли секцію висунуто, ящик LiftUp виштовхується знизу ніші вгору, тому продукти легко діставти.
Space Box	Для зберігання різних продуктів харчування. У відділенні на висоті 250 мм багато додаткового місця навіть для заморожених продуктів дуже великого розміру.
Vario Space	Щоб збільшити простір для зберігання, просто вийміть окремі контейнери морозильної камери та скляні горизонтальні роздільники – це звільнить місце для високих заморожених продуктів.
Tip Open	Для зручності скляні дверцята відчиняються на 7 см, якщо їх натиснути. Якщо не відчинити їх ширше протягом 3 секунд, автоматичний механізм плавно їх зачинить.
Self Closing Door	Дверцята винної шафи плавно зачиняються в автоматичному режимі, якщо кут їх відчинення менший ніж 90°.
Easy Fill	Система завантаження, яка полегшує заповнення винної шафи. Якщо кут відчинення дверцят сягає 90°, вони не зачиняються.
Easy Open	За допомогою функції EasyOpen дверцята морозильної камери зручно й легко відчиняються навіть кілька разів поспіль.
Presentation Board	Демонструє вишукані вина й надійно зберігає відкорковані пляшки.
Easy Serve Basket	Кошик для зручного зберігання пляшок і легкого доступу до них у барі.
Side by Side	Завдяки концепції Side-by-Side холодильні та морозильні камери, винні шафи можна комбінувати відповідно до власних потреб.

Групи товарів

Wine	Ідеальний асортимент для поціновувачів вина.
Cigar	Якісне зберігання вишуканих сигар.
Outdoor	Вуличні кухні з холодильними камерами забезпечують зручність та ідеальне зберігання продуктів просто неба.

Дизайн

Open Stage	Завдяки прозорим ящикам можна побачити всі продукти в холодильній камері, а також зручно їх упорядкувати.
Glass & Steel Interior	У внутрішньому дизайні використано вишукані елементи зі скла й нержавіючої сталі.
Steel Interior	Панель задньої стінки SmartSteel із нержавіючої сталі не лише прикрашає дизайн, а й забезпечує збалансовану циркуляцію повітря.
Light Tower	Нова концепція LightTower забезпечує рівномірне освітлення всередині пристрою. Водночас світлові колони підтримують скляні полиці. Гнучкість, компактність, унікальність.
Light Column	Світлоподібна колона, яка проходить згори донизу, рівномірно освітлює прилад усередині. З одного або двох боків залежно від серії.
Presentation Light	Ефектно демонструє колекцію вин, навіть коли скляні дверцята зачинено. Яскравість регулюється на дисплеї.*
LED	Мінімальне виділення тепла, енергоощадний режим, оптимальне освітлення й жодної потреби в обслуговуванні.

Вода й лід

Infinity Spring	Крижана вода з диспенсера без потреби піднімати важкі пляшки та шкоди для довкілля.
Ice Tower	Ідеальний варіант для вечірок: холодні напої ніколи не закінчаться. 8 кв кубиків льоду для цього більш ніж достатньо.
Ice Maker	Автоматичний льодогенератор IceMaker з постійним підключенням до джерела води.
Ice Maker Water tank	Якщо немає постійного підключення до джерела води, можна використовувати IceMaker з резервуаром для води в холодильному відділенні.
Easy Twist Ice	Кубики льоду можна отримати дуже швидко: наповніть резервуар водою, дайте їй замерзнути, поверніть ручку контейнера і вийміть готовий лід – ось і все.

Можливості підключення

Auto Door	Унікальні особливості: завдяки функції AutoDoor можна легко та зручно відчиняти й зачиняти дверцята за допомогою головної команди, постукування, смартфона або просто вручну.
Frost Protect	Моделі FrostProtect працюватимуть при температурі навколишнього середовища до -15°C, наприклад, у неопалюваному гаражі чи господарській будівлі.
Smart Device	Завдяки модулю SmartDeviceBox техніку можна контролювати й використовувати за допомогою мобільних пристроїв. SmartDeviceBox входить у комплект постачання.
Smart Device ready	Завдяки модулю SmartDeviceBox техніку можна контролювати й використовувати за допомогою мобільних пристроїв. SmartDeviceBox замовляється як додаткове обладнання.

* Потрібен застосунок SmartDevice/Smart.